

Pasticceria Olivieri

Platek®

Pasticceria Olivieri

Quando la luce si fa dolce

LUOGO: Arzignano, Vicenza - Italia
ANNO: 2016
PROGETTO: Studio [A+M]² Architects





La pasticceria Olivieri fa parte di un più ampio progetto dello studio [A+M]² Architects di riqualificazione di un'area industriale degradata. L'obiettivo

del progetto era quello di riattivare a livello sociale una realtà dal grande potenziale, dato dalla sua natura multietnica.



I materiali impiegati sono coerentemente legati alla tradizione industriale: cemento, lamiere ondulate, lamiere forate ed il marmo contribuiscono a dare una nuova lettura a quest'area senza sconvolgerla. Ne

deriva un clima raffinato e al contempo minimalista, che dona comfort visivo, un'atmosfera familiare e si presenta come un ottimo connubio tra performance e design.





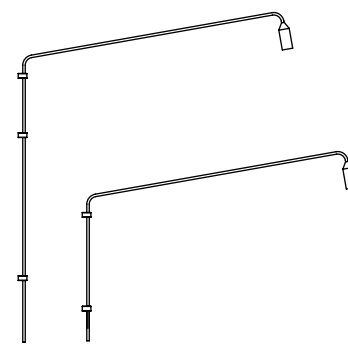


Per l'illuminazione sono stati utilizzati prodotti Platek dalle geometrie sobrie, come Flamingo applique, in grado di armonizzarsi perfettamente con l'ambiente circostante, caratterizzato da un'architettura estremamente lineare che

nella sua semplicità dà una grande prova di modernità. Il fascio di luce creato dalla applique dona quel tocco accogliente ad una struttura di primo impatto austera, che tuttavia si rivela immediatamente accattivante.

TECHNICAL SHEET

FLAMINGO
applique



indoor/outdoor

sizes
h 850 mm
h 2200 mm

Platek Srl
Registered Office: Via Paderno,19
Head Office: Via Marrocco, 4
25050 Rodengo Saiano (Bs) Italy

T +39 030 68 18 201
marketing@platek.eu
www.platek.eu

