

# Pâtisserie Olivieri

Platek®

# Pâtisserie Olivieri

# Une lumière “douce”

LIEU : Arzignano, Vicenza - Italie

ANNÉE : 2016

PROJECT : Studio [A+M]<sup>2</sup> Architects





La pâtisserie Olivieri fait partie d'un projet plus vaste du cabinet [A+M]<sup>2</sup> Architects de réaménagement d'une zone industrielle dégradée.

Ce projet avait pour objectif de réactiver, du point de vue social, une réalité dont le fort potentiel résidait dans sa nature multiethnique.



Les matériaux utilisés sont liés de façon cohérente à la tradition industrielle : béton, tôles ondulées, tôles perforées et marbre contribuent à conférer une nouvelle interprétation à cet espace sans le

bouleverser. Le résultat est une ambiance à la fois raffinée et minimaliste, qui offre un confort visuel et une atmosphère familiale, se présentant comme une excellente combinaison de performance et de design.







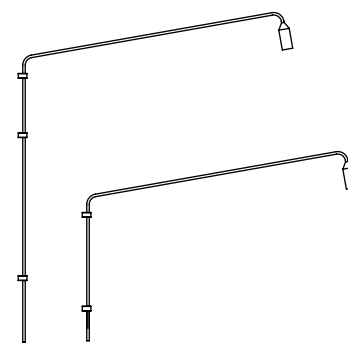
Pour l'éclairage, le choix s'est porté sur des produits Platek aux géométries sobres, tels que Flamingo applique, capable de s'harmoniser parfaitement avec l'environnement, caractérisé par une architecture extrêmement

linéaire dont la simplicité est une marque de modernité. Le faisceau lumineux créé par l'applique confère une touche accueillante à une structure qui, à première vue, apparaît comme austère mais qui, en réalité, s'avère être séduisante.



# TECHNICAL SHEET

FLAMINGO  
applique



indoor/outdoor

sizes  
h 850 mm  
h 2200 mm

Platek Srl  
Registered Office: Via Paderno,19  
Head Office: Via Marrocco, 4  
25050 Rodengo Saiano (Bs) Italy

T +39 030 68 18 201  
[marketing@platek.eu](mailto:marketing@platek.eu)  
[www.platek.eu](http://www.platek.eu)

