

Konditorei Olivieri

Platek®

Konditorei Olivieri

Wenn Licht süß wird

ORT: Arzignano, Vicenza -Italien
JAHR: 2016
PROJEKT: Studio [A+M]² Architects





Die Konditorei Olivieri ist Teil eines größeren Projekts des Architektenbüros [A+M]² zur Sanierung eines geschädigten Industriegebietes. Ziel des

Projekts war es, auf sozialer Ebene eine Realität zu reaktivieren, die aufgrund ihres multiethnischen Charakters ein großes Potenzial hat.



Die verwendeten Materialien sind konsequent mit der industriellen Tradition verbunden: Zement, Wellblech, Lochblech und Marmor tragen dazu bei, diesem Bereich eine neue Interpretation zu geben,

ohne ihn zu stören. Das Ergebnis ist eine raffinierte, aber minimalistische Umgebung, das Sehkomfort, eine familiäre Atmosphäre und eine ausgezeichnete Kombination aus Leistung und Design bietet.





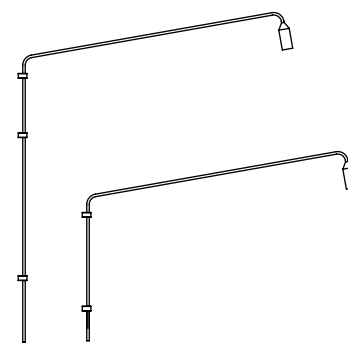


Für die Beleuchtung wurden Platek-Produkte mit einfachen Geometrien wie die Flamingo-Wandleuchter, die sich perfekt in die Umgebung einfügt und sich durch eine extrem lineare Architektur auszeichnet, die in ihrer Einfachheit

einen großen Beweis für Modernität liefert. Der von der Wandlampe erzeugte Lichtstrahl verleiht einer Struktur von strengem Erstaufprall eine einladende Note, die sich jedoch sofort fesselnd zeigt.

TECHNICAL SHEET

FLAMINGO
applique



indoor/outdoor

sizes
h 850 mm
h 2200 mm

Platek Srl
Registered Office: Via Paderno,19
Head Office: Via Marrocco, 4
25050 Rodengo Saiano (Bs) Italy

T +39 030 68 18 201
marketing@platek.eu
www.platek.eu

