

# CO

# 2019

Le catalogue opératif constitue le principal outil de travail que Platek met à la disposition de ses interlocuteurs - professionnels, architectes, spécialistes, concepteurs lumière et paysagistes, clients finaux - présentant l'ensemble de sa gamme. Plus de 2000 références produits, réparties en trois grandes sections: technique, décorative et architecturale intérieure. Aujourd'hui, ce document est proposé dans sa version renouvelée et mise à jour. Sans changer de nature ni d'objectif, il a été optimisé dans l'organisation graphique et son contenu afin de proposer un guide d'utilisation pratique et plus intuitif à ses utilisateurs. L'objectif principal de Platek étant d'établir une relation transparente et précise envers ses partenaires.

Chaque produit ou accessoire est accompagné de toutes les informations nécessaires à l'utilisateur: matériaux, valeurs et mesures, spécifications techniques et performances. Il est également possible de trouver à l'intérieur des informations quant à la disponibilité des produits standard tenus en stock, produits en fin de production, ainsi que les autres versions disponibles sur demande: il convient de prendre en compte la validité des données de ce catalogue à la date d'impression (janvier 2019) ; le site internet [www.platek.eu](http://www.platek.eu) restant le support mis à jour en temps réel pour compléter les outils papier.

L'éclairage extérieur a toujours été le cœur de l'activité de Platek. Ses produits se distinguent par leur haut niveau technologique, leur innovation, leur design et leur qualité certifiée. La durabilité du produit est un autre objectif clé et ce, dès les premières étapes de sa conception. Le processus de développement est donc pris en charge dans les moindres détails afin de garantir ce résultat. Le contrôle de la lumière et son effet sont au centre du design de chaque produit, qu'il s'agisse d'un système d'éclairage architectural ou d'un luminaire décoratif. Chez Platek, les dernières recherches en la matière sont prises en considération dès la définition du projet d'éclairage. Ainsi, grâce à une étude minutieuse de l'optique, Platek parvient à définir dès l'origine du produit le type d'effet d'éclairage obtenu. Que ce soit pour un projet d'ordre public ou privé, Platek se veut être un véritable partenaire capable de fournir, sur demande, une vérification du rendu d'éclairage. Au-delà des informations contenues dans ce catalogue et de la largeur de gamme des produits présentés, nos bureaux techniques internes sont à votre disposition pour étudier des solutions spécifiques à chaque besoin et projet d'éclairage.



C  
O

2019

## Lampes à poser

P 12  
MESH batterie  
rechargeableP 12  
MESH tableP 12  
MESH batterie  
collection limitéeP 12  
MESH table  
collection limitéeP 16  
ETEREAP 16  
ETEREA batterie  
rechargeable

## Projecteur

P 15  
FROG

## Plafonniers

P 13  
MESHP 13  
MESH XLP 15  
FROGP 18  
FLAMINGO 2.0P 19  
ESAGONO

## Appliques murales

P 13  
MESHP 17  
ETEREAP 15  
FROGP 20  
CHIODOP 18  
FLAMINGO 2.0P 19  
ESAGONOBornes décoratives  
/ lampadairesP 14  
MESHP 14  
MESH XLP 16  
ETEREAP 15  
FROGP 20  
CHIODOP 19  
FLAMINGO 2.0

---

P 17  
PASSO



---

P 19  
ESAGONO



P 21  
STICK



P 21  
BLOCK



Encastrés de sol  
passage piétonsP 24  
PICO  
→ FULL INOXP 24  
NANO collection  
→ FULL INOXP 26  
MINI CORNICHE  
collectionP 28  
TETRA INCASSO  
collectionP 29  
TETRA  
CONTINUOEncastrés de sol  
passage véhiculesP 30  
MICRO collection  
→ FULL INOXP 31  
MINI collection  
→ FULL INOXP 34  
MEDIO collection  
→ FULL INOXP 32  
MINI collectionP 34  
MEDIO collectionP 37  
ATLANTIQUEBalisage au sol  
lumière rasanteP 17  
PASSOP 40  
NANO  
→ FULL INOXP 40  
MICRO  
→ FULL INOXP 41  
MINIP 41  
MEDIO

## Encastrés muraux

P 30  
MICRO  
Asymétrique  
collectionP 42  
SPY collectionP 44  
TEAM collectionP 45  
FRAMEP 45  
MASKP 46  
PROMENADE  
collection

## Projecteurs

P 47  
TARSIVS  
collectionP 48  
SUN collectionP 50  
TARGET  
collectionP 52  
NANO  
→ FULL INOXP 52  
NANO collectionP 54  
MINI ONE  
collectionAppareils  
immergeablesP 59  
MINI CORNICHE  
collection  
→ FULL INOXP 60  
NETTUNO  
collectionP 61  
ATLANTIQUE  
collectionP 62  
STEEL  
collection  
→ FULL INOX

P 37  
GRANDE



P 38  
TETRA INCASSO  
900 collection



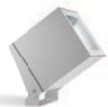
P 46  
MILANO 2



P 47  
FLIC



P 54  
ONE 2.0 collection



P 55  
MINI SPECIAL  
collection



P 56  
SPRING collection



P 58  
MINI collection



P 58  
STEEL collection  
→ FULL INOX



Plafonniers  
encastrésP 63  
MINI CORNICHE  
collectionP 66  
NANO collectionP 66  
MICRO collectionP 67  
MINI collectionP 67  
OBLÒ

## Plafonniers

P 68  
PIX collectionP 69  
SPOTP 70  
MINI ONE  
collectionP 70  
ONE 2.0 collectionP 71  
MINI SPECIAL  
collectionP 71  
SPECIAL  
collectionAppliques à effet  
muralP 20  
CHIODOP 68  
PIX collectionP 73  
BLENDP 74  
MINI ONE  
collectionP 74  
ONE 2.0  
collectionP 75  
MINI SPECIAL  
collection

## Appliques murales

P 80  
MINI CORNICHE  
collectionP 82  
TETRA  
CORNICHE  
collectionP 84  
TETRA LINEARE

## Bornes

P 85  
BLEND collectionP 85  
TEAM collectionP 86  
ALIENP 86  
MOON collectionP 87  
SLIMP 87  
MINI ONE  
collectionBorne  
d'alimentationP 129  
SERVICE POST



---

P 72  
CIRCUS



P 72  
PLAFOND



---

P 75  
SPECIAL  
collection



P 76  
MOON collection



P 76  
TETRA collection



P 78  
MONACO  
collection



P 79  
BALI



---

P 88  
MENHIR  
collection



P 89  
TRIS



P 89  
TUBE



P 90  
T4



P 90  
TETRA PARCO



## Aménagement urbain

P 89  
TRISP 89  
TUBEP 90  
T4P 90  
TETRA PARCOP 91  
TARSIUS  
sur mâtP 91  
MONACO  
sur mât

## Projecteurs orientables

P 96  
E2 plusP 96  
E4 plusP 97  
E2 enduitP 97  
E2 béton arméP 97  
E2 pour cloison sècheP 98  
M'ATTACCO 1.0

## Drivers et systèmes de contrôle

P 102  
REGO 24P 102  
REGO 48P 103  
REGO 384

## Accessoires

P 105  
AlimentationsP 109  
ConnecteursP 110  
FiltresP 112  
Boîtiers  
d'encastrementP 120  
Systèmes de  
fixationP 126  
Tiges / Mâts et  
accessoires

P 92  
BALI  
sur mât



P 98  
M'ATTACCO 2.0

P 99  
M'ATTACCO 3.0



P 130  
Divers

# Éclairage e décoratif

12 – 21

xtérieur

# MESH lampe de table design Marco Acerbis

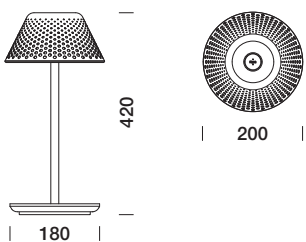


IP65, IK 07

Table: câble 3 m (SCHUKO IP44)  
Version batterie: câble USB 1,2 m

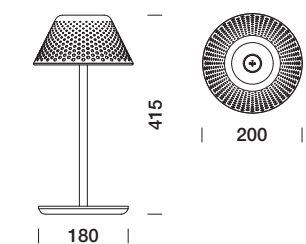
platek.eu/MESH

Autonomie 6 heures



MESH lampe de table sur batterie  
LED blanche -  $\diamond$   
LED = 3000K (450 lm) - 4000K (468 lm)

32 55 116	● 4,5W	3000K (115 lm)	87°
32 55 166	○ 4,5W	4000K (120 lm)	87°



MESH lampe de table version avec câble  
LED blanche - 220-240V 50/60Hz  $\oplus$   
LED = 3000K (1050 lm) - 4000K (1090 lm)

32 50 116	● 12W	3000K (295 lm)	87°
32 50 166	○ 12W	4000K (305 lm)	87°

## ACCESSOIRES

89 56 014	● Chargeur pour MESH sur batterie
89 10 502	● Piquet H.500 mm (en couleur .08)
90 05 165	● Base de fixation au sol (MESH lampadaire) Connecteur IP68 inclus (89 17 014)

● Produit disponible en stock

○ Produit disponible sur demande

# MESH lampe de table édition limitée design Marco Acerbis with Baolab

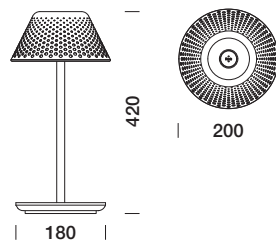


IP65, IK 07

Table: câble 2 m (SCHUKO IP44)  
Version batterie: câble USB 1,2 m

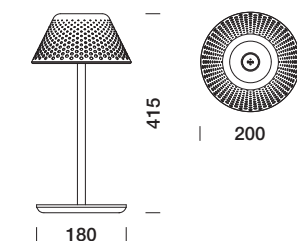
platek.eu/MESH

Autonomie 6 heures



MESH lampe de table édition limitée sur batterie  
LED blanche  $\diamond$   
LED = 3000K (450 lm)

32 56 116.123	● 4,5W	3000K (115 lm)	87°	Rouge
32 56 116.122	● 4,5W	3000K (115 lm)	87°	Bleu
32 56 116.120	● 4,5W	3000K (115 lm)	87°	Or
32 56 116.121	● 4,5W	3000K (115 lm)	87°	Vert



MESH lampe de table édition limitée version avec câble  
LED blanche - 220-240V 50/60Hz  $\oplus$   
LED = 3000K (1050 lm)

32 51 116.123	● 12W	3000K (295 lm)	87°	Rouge
32 51 116.122	● 12W	3000K (295 lm)	87°	Bleu
32 51 116.120	● 12W	3000K (295 lm)	87°	Or
32 51 116.121	● 12W	3000K (295 lm)	87°	Vert

## ACCESSOIRES

89 56 014	● Chargeur pour MESH sur batterie
89 10 502	● Piquet H.500 mm (en couleur .08)

● Produit disponible jusqu'à épuisement des stocks

## MESH applique / plafonnier design Marco Acerbis



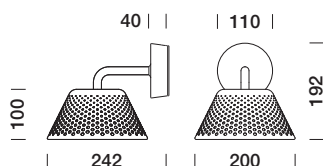
IP65, IK 06 applique  
IP65, IK 07 plafonnier

couleurs disponibles  
.02 blanc; .09 bronze

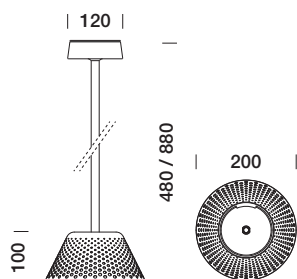
Connecteur IP68 inclus

platek.eu/MESH

Applique



Plafonnier



MESH applique

LED blanche - 220-240V 50/60Hz  $\oplus$   
LED = 3000K (1050 lm) - 4000K (1090 lm)

32 10 116	●	12W	3000K (310 lm)	87°
32 10 166	○	12W	4000K (320 lm)	87°

MESH plafonnier H. 480 / 880 mm

LED blanche - 220-240V 50/60Hz  $\oplus$   
LED = 3000K (1050 lm) - 4000K (1090 lm)

32 70 116	●	12W	3000K (310 lm)	87°	H. 480 mm
32 70 166	○	12W	4000K (320 lm)	87°	H. 480 mm
32 70 216	●	12W	3000K (310 lm)	87°	H. 880 mm
32 70 266	○	12W	4000K (320 lm)	87°	H. 880 mm

## MESH XL plafonnier design Marco Acerbis

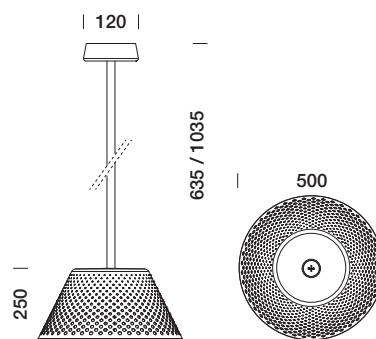


IP65, IK 07

couleurs disponibles  
.02 blanc; .09 bronze

Connecteur IP68 inclus

platek.eu/MESH



MESH XL plafonnier H. 635 / 1035 mm

LED blanche - 220-240V 50/60Hz  $\oplus$   
Gradable TRIAC  
LED = 3000K (2625 lm) - 4000K (2730 lm)

32 70 616	●	27W	3000K (1625 lm)	75°	H. 635 mm
32 70 666	○	27W	4000K (1690 lm)	75°	H. 635 mm
32 70 816	●	27W	3000K (1625 lm)	75°	H. 1035 mm
32 70 866	○	27W	4000K (1690 lm)	75°	H. 1035 mm

## MESH borne décorative / lampadaire design Marco Acerbis



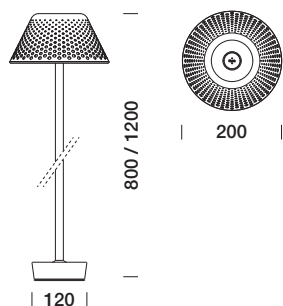
IP65, IK 07

couleurs disponibles  
.02 blanc; .09 bronze

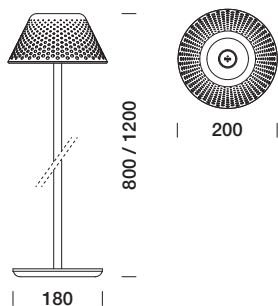
Borne décorative :  
Connecteur IP68 inclus  
Lampadaire : câble 3 m (SCHUKO IP44)

platek.eu/MESH

Borne décorative



Lampadaire



MESH borne décorative H. 800 / 1200 mm  
LED blanche - 220-240V 50/60Hz ⊕  
LED = 3000K (1050 lm) - 4000K (1090 lm)

32 40 216	●	12W	3000K (295 lm)	87°	H. 800 mm
32 40 266	○	12W	4000K (305 lm)	87°	H. 800 mm
32 40 316	●	12W	3000K (295 lm)	87°	H. 1200 mm
32 40 366	○	12W	4000K (305 lm)	87°	H. 1200 mm

MESH lampadaire H. 800 / 1200 mm  
LED blanche - 220-240V 50/60Hz ⊕  
LED = 3000K (1050 lm) - 4000K (1090 lm)

32 50 216	●	12W	3000K (295 lm)	87°	H. 800 mm
32 50 266	○	12W	4000K (305 lm)	87°	H. 800 mm
32 50 316	●	12W	3000K (295 lm)	87°	H. 1200 mm
32 50 366	○	12W	4000K (305 lm)	87°	H. 1200 mm

### ACCESSOIRES

89 50 120	●	Tiges de scellement (MESH borne décorative)
90 05 160	●	Piquet (MESH borne décorative)
90 05 165	●	Base de fixation au sol (MESH lampadaire) Connecteur IP68 inclus (89 17 014)
89 10 502	●	Piquet H. 500 mm (couleur .08)

## MESH XL lampadaire design Marco Acerbis

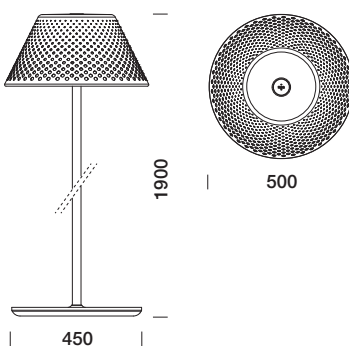


IP65, IK 07

couleurs disponibles  
.02 blanc; .09 bronze

Câble 3 m (SCHUKO IP44)

platek.eu/MESH



MESH XL lampadaire H. 1900 mm  
LED blanche - 220-240V 50/60Hz ⊕  
Gradable TRIAC  
LED = 3000K (2625 lm) - 4000K (2730 lm)

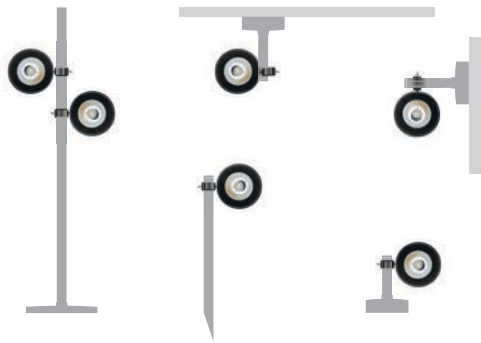
32 50 816	●	27W	3000K (1515 lm)	75°
32 50 866	○	27W	4000K (1580 lm)	75°

### ACCESSOIRES

90 05 130	●	Piquet (MESH XL)
-----------	---	------------------



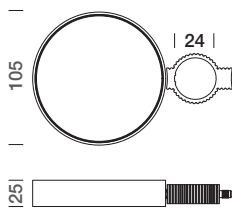
## FROG design Sara Moroni



IP66, IK 08

couleurs disponibles  
.01 noir; .02 blanc; .09 bronzeCâble 3 m  
Produit à composer,  
support à commander séparément

platek.eu/FROG

LED blanche - 220-240V 50/60Hz  $\oplus$   
Gradable TRIAC  
LED = 3000K (900 lm) - 4000K (936 lm)

88 00 011	●	11W	3000K (650 lm)	26°
88 00 061	○	11W	4000K (675 lm)	26°
88 00 013	●	11W	3000K (595 lm)	45°
88 00 063	○	11W	4000K (620 lm)	45°
88 00 018	●	11W	3000K (570 lm)	102°
88 00 068	○	11W	4000K (590 lm)	102°

### ACCESSOIRES

89 51 105	●	Embase pour fixation au sol avec tige H. 160 mm (en couleur .01 .02 .09)
89 51 110	●	Embase pour fixation au sol avec tige H. 500 mm (en couleur .01 .02 .09)
89 51 115	●	Embase pour fixation au sol avec tige H. 1100 mm (en couleur .01 .02 .09)
90 05 175	●	Piquet H. 160 mm (en couleur .01 .02 .09)
90 05 180	●	Piquet H. 500 mm (en couleur .01 .02 .09)
90 05 185	●	Piquet H. 1100 mm (en couleur .01 .02 .09)
90 05 186	●	Piquet H. 2200 mm (en couleur .01 .02 .09)
89 51 230	●	Embase pour fixation au sol avec tige H. 2300 mm (en couleur .01 .02 .09)
89 18 057	●	Filtre extensif (en couleur .01 .02)
89 18 055	●	Filtre elliptique (en couleur .01 .02)
89 05 065	●	Filtre nid d'abeilles (en couleur .01 .02)
89 05 060	●	Visière
89 18 058	●	Visière avec filtre extensif
89 18 059	●	Visière avec filtre elliptique
89 05 066	●	Grille nid d'abeille (à utiliser en ajout aux filtres/visières)
90 05 170	●	Piquet pour versions avec embase
89 17 014	●	Connecteur IP68 pour câbles 3x1,5 mm <sup>2</sup>
89 10 502	●	Piquet H. 500 mm (en couleur .08)

## FROG projecteur design Sara Moroni

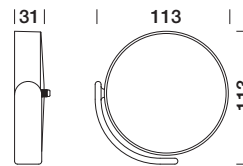


IP66, IK 08

couleurs disponibles  
.01 noir; .02 blanc; .09 bronze

Câble 3 m

platek.eu/FROG

FROG projecteur  
LED blanche - 220-240V 50/60Hz  $\oplus$   
Gradable TRIAC  
LED = 3000K (900 lm) - 4000K (936 lm)

88 00 111	●	11W	3000K (650 lm)	26°
88 00 161	○	11W	4000K (675 lm)	26°
88 00 113	●	11W	3000K (595 lm)	45°
88 00 163	○	11W	4000K (620 lm)	45°
88 00 118	●	11W	3000K (570 lm)	102°
88 00 168	○	11W	4000K (590 lm)	102°

### ACCESSOIRES

89 18 057	●	Filtre extensif (en couleur .01 .02)
89 18 055	●	Filtre elliptique (en couleur .01 .02)
89 05 065	●	Filtre nid d'abeilles (en couleur .01 .02)
89 05 060	●	Visière
89 18 058	●	Visière avec filtre extensif
89 18 059	●	Visière avec filtre elliptique
89 05 066	●	Grille nid d'abeille (à utiliser en ajout aux filtres/visières)
89 17 014	●	Connecteur IP68 pour câbles 3x1,5 mm <sup>2</sup>
90 05 610	●	Piquet
90 05 105	●	Sangle d'ancrage pour projecteurs

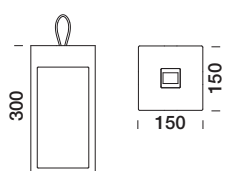
## ETEREA batterie




IP65, IK 07

Autonomie 6 heures

[platek.eu/ETEREA](http://platek.eu/ETEREA)



ETEREA batterie  
LED blanche -   
LED = 3000K (450 lm)

94 14 219	●	4,5W	3000K (150 lm)	120°
-----------	---	------	----------------	------

### ACCESSOIRES

89 56 014	●	Chargeur pour ETEREA sur batterie
94 99 007	●	Pieds en PMMA avec protection caoutchouc

## ETEREA 2.0 design Danesi & Buzzoni



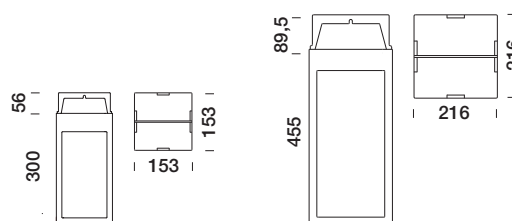
IP65, IK 08

Câble 5 m

[platek.eu/ETEREA](http://platek.eu/ETEREA)

couleurs disponibles

.02 blanc; .07 corten; .08 anthracite



Batterie

ETEREA 2.0 Medium  
LED blanche - 220-240V 50/60Hz  $\oplus$   
LED = 3000K (750 lm) - 4000K (780 lm)

94 14 319	●	9W	3000K (325 lm)	120°
94 14 369	○	9W	4000K (340 lm)	120°

ETEREA 2.0 Large  
LED blanche - 220-240V 50/60Hz  $\oplus$   
LED = 3000K (1550 lm) - 4000K (1612 lm)

94 14 819	●	20W	3000K (510 lm)	140°
94 14 869	○	20W	4000K (530 lm)	140°

### ACCESSOIRES

89 17 004	●	Connecteur entrée/sortie IP68 pour câbles 3x4 mm <sup>2</sup>
89 17 014	●	Connecteur IP68 pour câbles 3x1,5 mm <sup>2</sup>
89 10 502	●	Piquet H. 500 mm (en couleur .08)

## ETEREA 2.0 applique design Danesi & Buzzoni

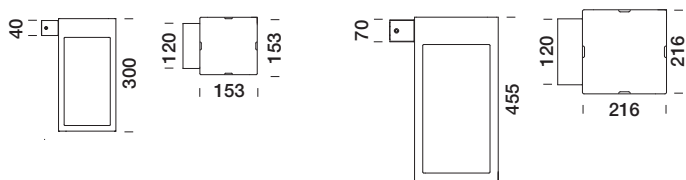


IP65, IK 08

couleurs disponibles  
.02 blanc; .07 corten; .08 anthracite

Connecteur IP68 inclus

platek.eu/ETEREA



ETEREA 2.0 Medium applique

LED blanche - 220-240V 50/60Hz  $\oplus$   
LED = 3000K (750 lm) - 4000K (780 lm)

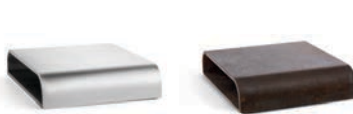
94 14 419	●	9W	3000K (325 lm)	120°
94 14 469	○	9W	4000K (340 lm)	120°

ETEREA 2.0 Large applique

LED blanche - 220-240V 50/60Hz  $\oplus$   
LED = 3000K (1550 lm) - 4000K (1612 lm)

94 14 919	●	20W	3000K (510 lm)	140°
94 14 969	○	20W	4000K (530 lm)	140°

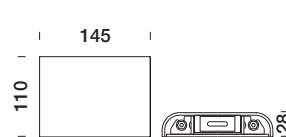
## PASSO design Danesi & Buzzoni



IP65, IK 06

Câble 3 m

platek.eu/PASSO



PASSO

COB LED blanche - 24V DC  $\diamond$   
(alimentation à commander séparément)  
LED = 3000K (610 lm) - 4000K (634 lm)

94 04 411	●	7,5W	3000K (85 lm)	Acier inox AISI 316
94 04 461	○	7,5W	4000K (90 lm)	Acier inox AISI 316
94 04 711	●	7,5W	3000K (85 lm)	Acier Corten
94 04 761	○	7,5W	4000K (90 lm)	Acier Corten

### ACCESSOIRES

90 05 120	●	Piquet
89 17 006	●	Connecteur IP68 pour câbles 2x0,75 mm <sup>2</sup>
89 17 012	●	Connecteur IP68 pour câbles 4x1,5 mm <sup>2</sup>
89 56 104	●	Alimentation (24V DC - 30W) IP20
89 56 307	●	Alimentation (24V DC - 75W) IP20
89 56 172	●	Alimentation (24V DC - 30W) IP67
89 56 127	●	Alimentation (24V DC - 75W) IP67
89 56 074	●	Alimentation (24V DC - 150W) IP67
ON/OFF		Autres alimentations page 105

# FLAMINGO 2.0 applique murale design Sara Moroni



# FLAMINGO 2.0 plafonnier design Sara Moroni



IP65, IK 06

couleurs disponibles  
.01 noir; .09 bronze

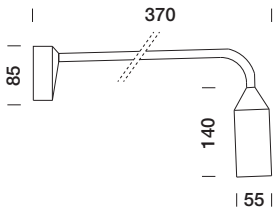
platek.eu/FLAMINGO

IP65, IK 06

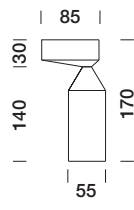
couleurs disponibles  
.01 noir; .09 bronze

platek.eu/FLAMINGO

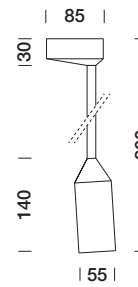
Applique 300



Plafonnier 170



Plafonnier 800



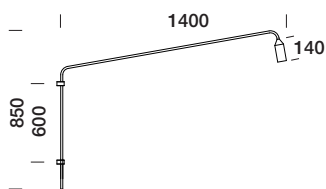
FLAMINGO 2.0 - applique murale  
LED blanche - 220-240V 50/60Hz  $\oplus$   
Gradable TRIAC  
LED = 3000K (705 lm) - 4000K (733 lm)

30 10 116	●	9W	3000K (385 lm)	76°
30 10 166	○	9W	4000K (400 lm)	76°

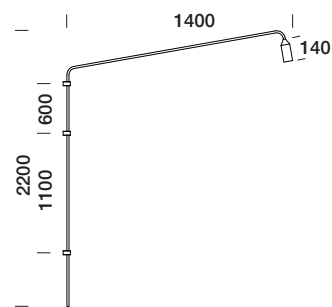
FLAMINGO 2.0 Plafond - H. 170 / 800 mm  
LED blanche - 220-240V 50/60Hz  $\oplus$   
Gradable TRIAC  
LED = 3000K (705 lm) - 4000K (733 lm)

30 70 116	●	9W	3000K (385 lm)	76°	H. 170 mm
30 70 166	○	9W	4000K (400 lm)	76°	H. 170 mm
30 70 216	●	9W	3000K (385 lm)	76°	H. 800 mm
30 70 266	○	9W	4000K (400 lm)	76°	H. 800 mm

Applique 850



Applique 2200



FLAMINGO 2.0 - H. 850 applique murale  
LED blanche - 220-240V 50/60Hz  $\oplus$   
Gradable TRIAC  
LED = 3000K (705 lm) - 4000K (733 lm)

30 10 216	●	9W	3000K (385 lm)	76°
30 10 266	○	9W	4000K (400 lm)	76°

FLAMINGO 2.0 - H. 2200 applique murale  
LED blanche - 220-240V 50/60Hz  $\oplus$   
Gradable TRIAC  
LED = 3000K (705 lm) - 4000K (733 lm)

30 10 316	●	9W	3000K (385 lm)	76°
30 10 366	○	9W	4000K (400 lm)	76°

# FLAMINGO 2.0 borne décorative / lampadaire - design Sara Moroni



# ESAGONO design Maurizio Quargnale



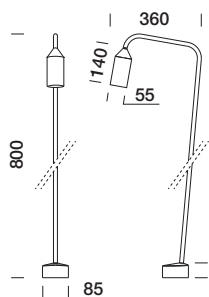
IP65, IK 06

couleurs disponibles  
.01 noir; .09 bronze

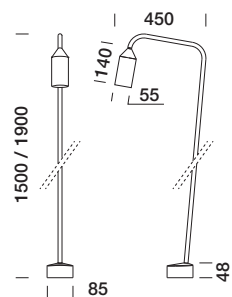
Borne décorative :  
Connecteur IP68 inclus  
Lampadaire : câble 5 m

platek.eu/FLAMINGO

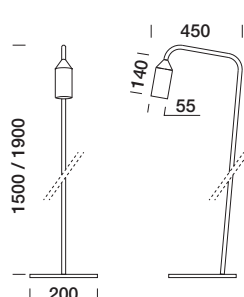
Borne 800



Borne 1500 / 1900



Lampadaire 1500 / 1900



FLAMINGO borne décorative H. 800 / 1500 / 1900 mm  
LED blanche - 220-240V 50/60Hz ⊕  
Gradable TRIAC  
LED = 3000K (705 lm) - 4000K (733 lm)

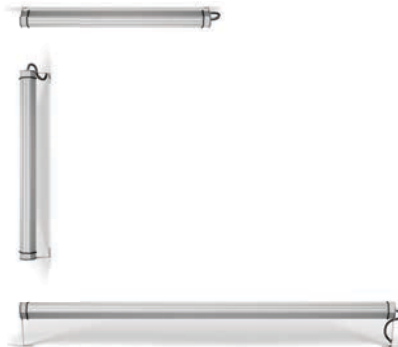
30 40 116	●	9W	3000K (385 lm)	76°	H. 800 mm
30 40 166	○	9W	4000K (400 lm)	76°	H. 800 mm
30 40 216	●	9W	3000K (385 lm)	76°	H. 1500 mm
30 40 266	○	9W	4000K (400 lm)	76°	H. 1500 mm
30 40 316	●	9W	3000K (385 lm)	76°	H. 1900 mm
30 40 366	○	9W	4000K (400 lm)	76°	H. 1900 mm

FLAMINGO lampadaire H. 1500 / 1900 mm  
LED blanche - 220-240V 50/60Hz ⊕  
Gradable TRIAC  
LED = 3000K (705 lm) - 4000K (733 lm)

30 50 216	●	9W	3000K (385 lm)	76°	H. 1500 mm
30 50 266	○	9W	4000K (400 lm)	76°	H. 1500 mm
30 50 316	●	9W	3000K (385 lm)	76°	H. 1900 mm
30 50 366	○	9W	4000K (400 lm)	76°	H. 1900 mm

## ACCESSOIRES

89 50 040	●	Tirefond (FLAMINGO bornes)
89 50 041	●	Piquet (FLAMINGO bornes)
89 10 502	●	Piquet H.500 mm (en couleur .08)



IP65, IK 05

couleurs disponibles  
.06 gris; .09 bronze

Câble 5 m

platek.eu/ESAGONO



ESAGONO 600 mm  
LED blanche - 220-240V 50/60Hz ⊕  
LED = 3000K (788 lm) - 4000K (820 lm)

84 86 614	●	10,5W	3000K (340 lm)	75°
84 86 664	○	10,5W	4000K (355 lm)	75°

ESAGONO 1200 mm  
LED blanche - 220-240V 50/60Hz ⊕  
LED = 3000K (1680 lm) - 4000K (1747 lm)

84 86 616	●	25W	3000K (775 lm)	75°
84 86 666	○	25W	4000K (805 lm)	75°

## ACCESSOIRES

89 47 070	●	Double piquet pour montage à l'horizontale
89 47 067	●	Piquet pour montage à la verticale
89 47 066	●	Crochet de fixation
89 47 071	●	Étrier pour fixation murale 65 mm
89 47 068	●	Étrier pour fixation murale 150 mm
89 47 069	●	Étrier pour fixation murale 100 mm
89 17 004	●	Connecteur entrée/sortie IP68 pour câbles 3x4 mm <sup>2</sup>
89 10 502	●	Piquet H. 500 mm (en couleur .08)

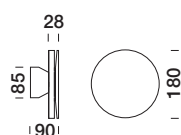
## CHIODO applique



IP65, IK 05

Connecteur IP68 inclus

[platek.eu/CHIODO](http://platek.eu/CHIODO)



CHIODO applique  
COB LED blanche - 220-240V 50/60Hz  $\oplus$   
LED = 3000K (710 lm) - 4000K (738 lm)

94 02 816	●	12W	3000K (345 lm)	121°
94 02 866	○	12W	4000K (360 lm)	121°

couleurs disponibles  
.01 noir; .02 blanc

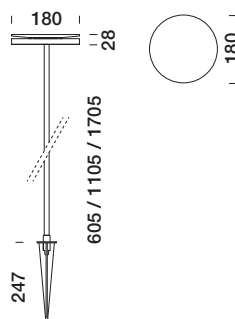
## CHIODO borne décorative design Danesi & Buzzoni



IP65, IK 05

H. 600 mm: câble 4,4 m  
H. 1100 mm: câble 3,9 m  
H. 1700 mm: câble 3,3 m

[platek.eu/CHIODO](http://platek.eu/CHIODO)



CHIODO H. 600 / 1100 / 1700 mm  
COB LED blanche - 220-240V 50/60Hz  $\oplus$   
LED = 3000K (710 lm) - 4000K (738 lm)

94 02 116	●	12W	3000K (660 lm)	121°	H. 600 mm
94 02 166	○	12W	4000K (685 lm)	121°	H. 600 mm
94 02 216	●	12W	3000K (660 lm)	121°	H. 1100 mm
94 02 266	○	12W	4000K (685 lm)	121°	H. 1100 mm
94 02 316	●	12W	3000K (660 lm)	121°	H. 1700 mm
94 02 366	○	12W	4000K (685 lm)	121°	H. 1700 mm

couleurs disponibles  
.01 noir

### ACCESSOIRES

89 51 100	●	Support pour fixation au sol (en couleur .01)
89 51 102	●	Support pour fixation en acier inox AISI 316L avec boîtier d'encastrement et connecteur Paguro (89 17 004)
89 17 014	●	Connecteur IP68 pour câbles 3x1,5 mm <sup>2</sup>
89 17 004	●	Connecteur entrée/sortie IP68 pour câbles 3x4 mm <sup>2</sup>
89 10 502	●	Piquet H.500 mm (en couleur .08)

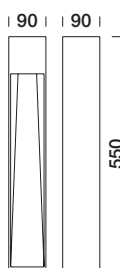
# STICK

design Gaspare Inglese



IP65, IK 06

[platek.eu/STICK](http://platek.eu/STICK)



**STICK**  
LED blanche - 220-240V 50/60Hz   
LED = 3000K (750 lm) - 4000K (800 lm)

<b>60 94 619</b>	● 8,8W	<b>3000K (240 lm)</b>	<b>Diffusant</b>
60 94 669	○ 8,8W	4000K (250 lm)	Diffusant

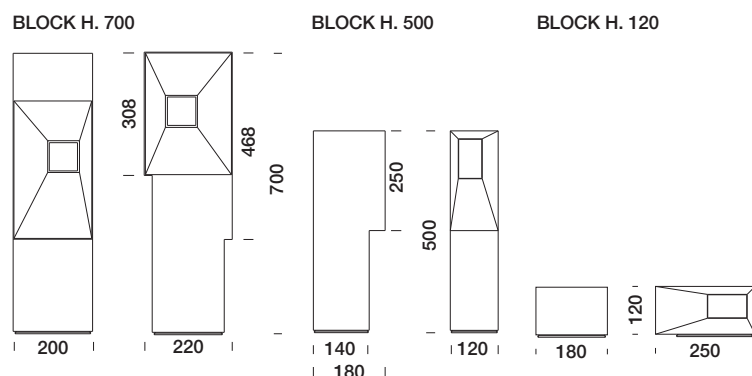
# BLOCK

design Gaspare Inglese



IP65, IK 06

[platek.eu/BLOCK](http://platek.eu/BLOCK)



**BLOCK H. 120 mm**  
LED blanche - 220-240V 50/60Hz   
LED = 3000K (550 lm) - 4000K (590 lm)

60 93 619	○ 5,4W	3000K (100 lm)	Neutre
60 93 819	○ 5,4W	3000K (100 lm)	Anthracite
60 93 919	○ 5,4W	3000K (100 lm)	Terre
60 93 669	○ 5,4W	4000K (105 lm)	Neutre
60 93 869	○ 5,4W	4000K (105 lm)	Anthracite
60 93 969	○ 5,4W	4000K (105 lm)	Terre

**BLOCK H. 500 mm**  
LED blanche - 220-240V 50/60Hz   
LED = 3000K (1000 lm) - 4000K (1080 lm)

60 91 619	○ 9,8W	3000K (200 lm)	Neutre
60 91 819	○ 9,8W	3000K (200 lm)	Anthracite
60 91 919	○ 9,8W	3000K (200 lm)	Terre
60 91 669	○ 9,8W	4000K (205 lm)	Neutre
60 91 869	○ 9,8W	4000K (205 lm)	Anthracite
60 91 969	○ 9,8W	4000K (205 lm)	Terre

**BLOCK H. 700 mm**  
LED blanche - 220-240V 50/60Hz   
LED = 3000K (2000 lm) - 4000K (2160 lm)

60 90 619	○ 18W	3000K (250 lm)	Neutre
60 90 819	○ 18W	3000K (250 lm)	Anthracite
60 90 919	○ 18W	3000K (250 lm)	Terre
60 90 669	○ 18W	4000K (260 lm)	Neutre
60 90 869	○ 18W	4000K (260 lm)	Anthracite
60 90 969	○ 18W	4000K (260 lm)	Terre

# Éclairage e architectur

24—92



xtérieur  
al

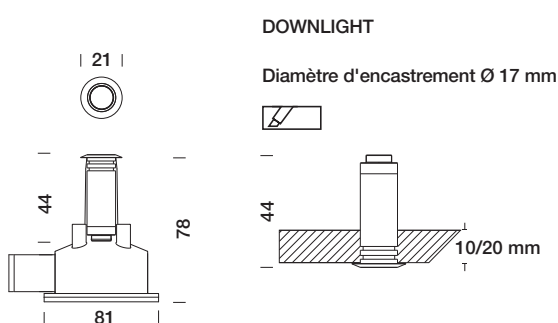
## PICO full inox



IP68 Full Dry (2m), IK 07  
Résistance au passage de piétons  
jusqu'à 500 Kg

Câble 5 m

platek.eu/PICO



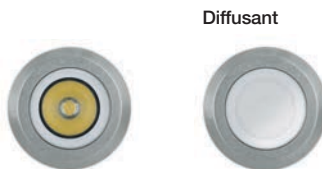
1 LED blanche - 12V DC -  $\diamond$   
(alimentation et boîtier d'encastrement à commander séparément)  
LED = 3000K (125 lm) - 4000K (130 lm)

84 95 011	●	1,4W	3000K (85 lm)	20°
84 95 015	●	1,4W	3000K (45 lm)	80°
84 95 061	○	1,4W	4000K (90 lm)	20°
84 95 065	○	1,4W	4000K (45 lm)	80°

### ACCESSOIRES

89 45 040	●	Boîtier d'encastrement H. 78 mm avec base Ø 62 mm
89 17 006	●	Connecteur IP68 pour câbles 2x0,75 mm <sup>2</sup>
89 17 012	●	Connecteur IP68 pour câbles 4x1,5 mm <sup>2</sup>
89 56 109	●	Alimentation (12V DC - 18W) IP20 max. 15 produits
89 56 091	●	Alimentation (12V DC - 14W) IP67 max. 10 produits
89 56 103	●	Alimentation (12V DC - 60W) IP67 max. 45 produits
ON/OFF		Autres alimentations page 105

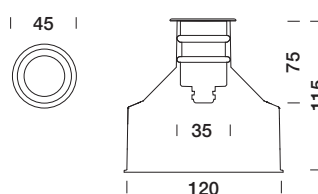
## NANO full inox rond



IP68 Full Dry (2m), IK 07  
Résistance au passage de piétons  
jusqu'à 500 Kg

Câble 0,5 m

platek.eu/NANOINOX



1 LED blanche - 700mA -  $\diamond$   
(alimentation et boîtier d'encastrement à commander séparément)  
LED = 3000K (250 lm) - 4000K (260 lm)

84 00 011	●	2W	3000K (175 lm)	14°
84 00 013	●	2W	3000K (160 lm)	21°
84 00 015	●	2W	3000K (130 lm)	Diffusant Satiné
84 00 017	●	2W	3000K (160 lm)	Elliptique
84 00 018	●	2W	3000K (150 lm)	38°
84 00 061	○	2W	4000K (180 lm)	14°
84 00 063	○	2W	4000K (170 lm)	21°
84 00 065	○	2W	4000K (135 lm)	Diffusant Satiné
84 00 067	○	2W	4000K (165 lm)	Elliptique
84 00 068	○	2W	4000K (155 lm)	38°

### ACCESSOIRES

89 45 033	●	Boîtier d'encastrement H. 75 mm
89 45 034	●	Boîtier d'encastrement H. 200 mm
89 45 038	●	Boîtier d'encastrement H. 115 mm avec base Ø 120 mm
89 45 039	●	Boîtier d'encastrement IP67 H. 160 mm avec base Ø 120 mm
89 17 006	●	Connecteur IP68 pour câbles 2x0,75 mm <sup>2</sup>
89 17 013	●	Connecteur IP68 Micro Paguro pour câbles 2x1,5 mm <sup>2</sup>
89 56 090	●	Alimentation (700mA - 14W) IP67
89 56 117	●	Alimentation (700mA - 30W) IP67
ON/OFF		Autres alimentations page 105

# NANO full inox carré

Diffusant

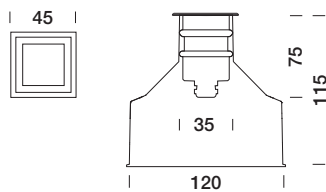


IP68 Full Dry (2m), IK 07

Résistance au passage de piétons  
jusqu'à 500 Kg

Câble 0,5 m

[platek.eu/NANOINOX](http://platek.eu/NANOINOX)



1 LED blanche - 700mA -

(alimentation et boîtier d'encastrement à commander séparément)

LED = 3000K (250 lm) - 4000K (260 lm)

84 70 011	● 2W	3000K (175 lm)	14°
84 70 013	● 2W	3000K (160 lm)	21°
84 70 015	● 2W	3000K (130 lm)	Diffusant Satiné
84 70 017	○ 2W	3000K (160 lm)	Elliptique
84 70 018	○ 2W	3000K (150 lm)	38°
84 70 061	○ 2W	4000K (180 lm)	14°
84 70 063	○ 2W	4000K (170 lm)	21°
84 70 065	○ 2W	4000K (135 lm)	Diffusant Satiné
84 70 067	○ 2W	4000K (165 lm)	Elliptique
84 70 068	○ 2W	4000K (155 lm)	38°

## ACCESSOIRES

89 45 033	● Boîtier d'encastrement H. 75 mm
89 45 034	● Boîtier d'encastrement H. 200 mm
89 45 038	● Boîtier d'encastrement H. 115 mm avec base Ø 120 mm
89 45 039	● Boîtier d'encastrement IP67 H. 160 mm avec base Ø 120 mm
89 17 006	● Connecteur IP68 pour câbles 2x0,75 mm <sup>2</sup>
89 17 013	● Connecteur IP68 Micro Paguro pour câbles 2x1,5 mm <sup>2</sup>
89 56 090	● Alimentation (700mA - 14W) IP67
89 56 117	● Alimentation (700mA - 30W) IP67
ON/OFF	Autres alimentations page 105

## MINI CORNICHE 100

### encastré de sol



Diffusant



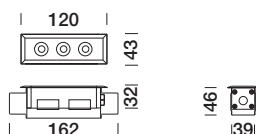
Asymétrique



IP67, IK 05  
Résistance au passage de piétons  
jusqu'à 500 Kg

LED blanche: câble 2 m  
LED RGBW: câble 2 m

platek.eu/MINI-CORNICHE



3 LED blanches - 24V DC -

(alimentation et boîtier d'encastrement à commander séparément)  
LED = 3000K (375 lm) - 4000K (390 lm)

84 98 111	○	3,5W	3000K (250 lm)	13°
84 98 113	○	3,5W	3000K (255 lm)	26°
84 98 118	○	3,5W	3000K (230 lm)	40°
84 98 117	○	3,5W	3000K (215 lm)	Elliptique
84 98 161	○	3,5W	4000K (260 lm)	13°
84 98 163	○	3,5W	4000K (265 lm)	26°
84 98 168	○	3,5W	4000K (245 lm)	40°
84 98 167	○	3,5W	4000K (225 lm)	Elliptique

LED blanche - 24V DC -

(alimentation et boîtier d'encastrement à commander séparément)  
LED = 3000K (120 lm) - 4000K (125 lm)

84 98 116	○	1,5W	3000K (90 lm)	Diffusant Satiné
84 98 119	○	1,5W	3000K (60 lm)	Asymétrique
84 98 166	○	1,5W	4000K (95 lm)	Diffusant Satiné
84 98 169	○	1,5W	4000K (60 lm)	Asymétrique

4 LED RGBW - 500mA -

(alimentation et boîtier d'encastrement à commander séparément)

83 98 101	○	6W	RGBW	13°
83 98 103	○	6W	RGBW	26°
83 98 107	○	6W	RGBW	Elliptique
83 98 108	○	6W	RGBW	40°

#### ACCESSOIRES

89 45 089	●	Boîtier d'encastrement H. 45 mm L. 162 mm
89 17 006	●	Connecteur IP68 pour câbles 2x0,75 mm <sup>2</sup>
89 17 012	●	Connecteur IP68 pour câbles 4x1,5 mm <sup>2</sup>
89 56 104	●	Alimentation (24V DC - 30W) IP20
89 56 307	●	Alimentation (24V DC - 75W) IP20
89 56 172	●	Alimentation (24V DC - 30W) IP67
89 56 127	●	Alimentation (24V DC - 75W) IP67
89 56 074	●	Alimentation (24V DC - 150W) IP67
ON/OFF		Autres alimentations page 105
RGBW		Systèmes de contrôle pour lumière dynamique page 102

● Produit disponible en stock

○ Produit disponible sur demande

## MINI CORNICHE 300

### encastré de sol



Diffusant



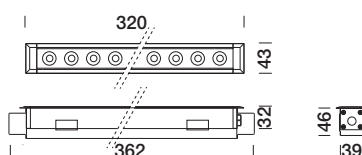
Asymétrique



IP67, IK 05  
Résistance au passage de piétons  
jusqu'à 500 Kg

LED blanche: câble 2 m  
LED RGBW: câble 2 m

platek.eu/MINI-CORNICHE



9 LED blanches - 24V DC -

(alimentation et boîtier d'encastrement à commander séparément)  
LED = 3000K (1125 lm) - 4000K (1170 lm)

84 98 311	○	9,5W	3000K (750 lm)	13°
84 98 313	○	9,5W	3000K (770 lm)	26°
84 98 318	○	9,5W	3000K (700 lm)	40°
84 98 317	○	9,5W	3000K (650 lm)	Elliptique
84 98 361	○	9,5W	4000K (780 lm)	13°
84 98 363	○	9,5W	4000K (800 lm)	26°
84 98 368	○	9,5W	4000K (730 lm)	40°
84 98 367	○	9,5W	4000K (675 lm)	Elliptique

LED blanche - 24V DC -

(alimentation et boîtier d'encastrement à commander séparément)  
LED = 3000K (560 lm) - 4000K (582 lm)

84 98 316	○	5,5W	3000K (415 lm)	Diffusant Satiné
84 98 319	○	6W	3000K (170 lm)	Asymétrique
84 98 366	○	5,5W	4000K (430 lm)	Diffusant Satiné
84 98 369	○	6W	4000K (175 lm)	Asymétrique

8 LED RGBW - 500mA -

(alimentation et boîtier d'encastrement à commander séparément)

83 98 301	○	11,5W	RGBW	13°
83 98 303	○	11,5W	RGBW	26°
83 98 307	○	11,5W	RGBW	Elliptique
83 98 308	○	11,5W	RGBW	40°

#### ACCESSOIRES

89 45 090	●	Boîtier d'encastrement H. 45 mm L. 362 mm
89 17 006	●	Connecteur IP68 pour câbles 2x0,75 mm <sup>2</sup>
89 17 012	●	Connecteur IP68 pour câbles 4x1,5 mm <sup>2</sup>
89 56 104	●	Alimentation (24V DC - 30W) IP20
89 56 307	●	Alimentation (24V DC - 75W) IP20
89 56 172	●	Alimentation (24V DC - 30W) IP67
89 56 127	●	Alimentation (24V DC - 75W) IP67
89 56 074	●	Alimentation (24V DC - 150W) IP67
ON/OFF		Autres alimentations page 105
RGBW		Systèmes de contrôle pour lumière dynamique page 102

● Produit disponible jusqu'à épuisement des stocks

# MINI CORNICHE 600

## encastré de sol



Diffusant



Asymétrique



IP67, IK 05

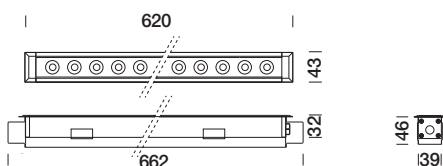
Résistance au passage de piétons jusqu'à 500 Kg

LED blanche: câble 2 m  
LED RGBW: câble 2 m

couleurs standard

.06 gris  
couleurs sur demande sans variation de prix  
.01 noir; .02 blanc; .07 corten;  
.08 anthracite; .09 bronze

platek.eu/MINI-CORNICHE



18 LED blanches - 24V DC -

(alimentation et boîtier d'encastrement à commander séparément)

LED = 3000K (2250 lm) - 4000K (2340 lm)

84 98 511	○	18,5W	3000K (1500 lm)	13°
84 98 513	○	18,5W	3000K (1545 lm)	26°
84 98 518	○	18,5W	3000K (1400 lm)	40°
84 98 517	○	18,5W	3000K (1290 lm)	Elliptique
84 98 561	○	18,5W	4000K (1560 lm)	13°
84 98 563	○	18,5W	4000K (1605 lm)	26°
84 98 568	○	18,5W	4000K (1455 lm)	40°
84 98 567	○	18,5W	4000K (1345 lm)	Elliptique

LED blanche - 24V DC -

(alimentation et boîtier d'encastrement à commander séparément)

LED = 3000K (1110 lm) - 4000K (1154 lm)

84 98 516	○	10,5W	3000K (825 lm)	Diffusant Satiné
84 98 519	○	11W	3000K (335 lm)	Asymétrique
84 98 566	○	10,5W	4000K (860 lm)	Diffusant Satiné
84 98 569	○	11W	4000K (350 lm)	Asymétrique

16 LED RGBW - 500mA -

(alimentation et boîtier d'encastrement à commander séparément)

83 98 501	○	23W	RGBW	13°
83 98 503	○	23W	RGBW	26°
83 98 507	○	23W	RGBW	Elliptique
83 98 508	○	23W	RGBW	40°

### ACCESSOIRES

89 45 092	●	Boîtier d'encastrement H. 45 mm L. 662 mm
89 17 006	●	Connecteur IP68 pour câbles 2x0,75 mm <sup>2</sup>
89 17 012	●	Connecteur IP68 pour câbles 4x1,5 mm <sup>2</sup>
89 56 104	●	Alimentation (24V DC - 30W) IP20
89 56 307	●	Alimentation (24V DC - 75W) IP20
89 56 172	●	Alimentation (24V DC - 30W) IP67
89 56 127	●	Alimentation (24V DC - 75W) IP67
89 56 074	●	Alimentation (24V DC - 150W) IP67
ON/OFF		Autres alimentations page 105
RGBW		Systèmes de contrôle pour lumière dynamique page 102

# MINI CORNICHE 900

## encastré de sol



Diffusant



Asymétrique



IP67, IK 05

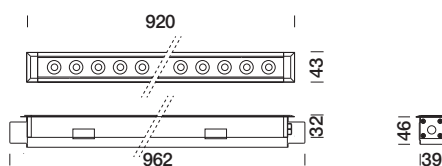
Résistance au passage de piétons jusqu'à 500 Kg

LED blanche: câble 2 m  
LED RGBW: câble 2 m

couleurs standard

.06 gris  
couleurs sur demande sans variation de prix  
.01 noir; .02 blanc; .07 corten;  
.08 anthracite; .09 bronze

platek.eu/MINI-CORNICHE



27 LED blanches - 24V DC -

(alimentation et boîtier d'encastrement à commander séparément)

LED = 3000K (3375 lm) - 4000K (3510 lm)

84 98 711	○	29W	3000K (2255 lm)	13°
84 98 713	○	29W	3000K (2320 lm)	26°
84 98 718	○	29W	3000K (2100 lm)	40°
84 98 717	○	29W	3000K (1940 lm)	Elliptique
84 98 761	○	29W	4000K (2350 lm)	13°
84 98 763	○	29W	4000K (2415 lm)	26°
84 98 768	○	29W	4000K (2185 lm)	40°
84 98 767	○	29W	4000K (2020 lm)	Elliptique

LED blanche - 24V DC -

(alimentation et boîtier d'encastrement à commander séparément)

LED = 3000K (1670 lm) - 4000K (1737 lm)

84 98 716	○	15,5W	3000K (1240 lm)	Diffusant Satiné
84 98 719	○	17W	3000K (505 lm)	Asymétrique
84 98 766	○	15,5W	4000K (1290 lm)	Diffusant Satiné
84 98 769	○	17W	4000K (525 lm)	Asymétrique

24 LED RGBW - 500mA -

(alimentation et boîtier d'encastrement à commander séparément)

83 98 701	○	35W	RGBW	13°
83 98 703	○	35W	RGBW	26°
83 98 707	○	35W	RGBW	Elliptique
83 98 708	○	35W	RGBW	40°

### ACCESSOIRES

89 45 094	●	Boîtier d'encastrement H. 45 mm L. 962 mm
89 17 006	●	Connecteur IP68 pour câbles 2x0,75 mm <sup>2</sup>
89 17 012	●	Connecteur IP68 pour câbles 4x1,5 mm <sup>2</sup>
89 56 104	●	Alimentation (24V DC - 30W) IP20
89 56 307	●	Alimentation (24V DC - 75W) IP20
89 56 172	●	Alimentation (24V DC - 30W) IP67
89 56 127	●	Alimentation (24V DC - 75W) IP67
89 56 074	●	Alimentation (24V DC - 150W) IP67
ON/OFF		Autres alimentations page 105
RGBW		Systèmes de contrôle pour lumière dynamique page 102

## MINI CORNICHE 1200

### encastré de sol



Diffusant



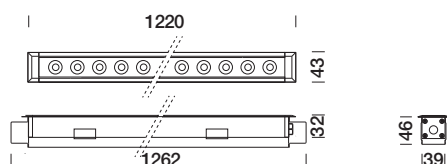
Asymétrique



IP67, IK 05  
Résistance au passage de piétons  
jusqu'à 500 Kg

LED blanche: câble 2 m  
LED RGBW: câble 2 m

platek.eu/MINI-CORNICHE



36 LED blanches - 24V DC - (alimentation et boîtier d'encastrement à commander séparément)  
LED = 3000K (4500 lm) - 4000K (5040 lm)

84 98 611	○	40W	3000K (3000 lm)	13°
84 98 613	○	40W	3000K (3090 lm)	26°
84 98 618	○	40W	3000K (2800 lm)	40°
84 98 617	○	40W	3000K (2590 lm)	Elliptique
84 98 661	○	40W	4000K (3125 lm)	13°
84 98 663	○	40W	4000K (3215 lm)	26°
84 98 668	○	40W	4000K (2900 lm)	40°
84 98 667	○	40W	4000K (2690 lm)	Elliptique

LED blanche - 24V DC - (alimentation et boîtier d'encastrement à commander séparément)  
LED = 3000K (2250 lm) - 4000K (2385 lm)

84 98 616	○	21W	3000K (1650 lm)	Diffusant Satiné
84 98 619	○	22W	3000K (680 lm)	Asymétrique
84 98 666	○	21W	4000K (1715 lm)	Diffusant Satiné
84 98 669	○	22W	4000K (700 lm)	Asymétrique

32 LED RGBW - 500mA - (alimentation et boîtier d'encastrement à commander séparément)

83 98 601	○	46W	RGBW	13°
83 98 603	○	46W	RGBW	26°
83 98 607	○	46W	RGBW	Elliptique
83 98 608	○	46W	RGBW	40°

#### ACCESSOIRES

89 45 093	●	Boîtier d'encastrement H. 45 mm L. 1262 mm
89 17 006	●	Connecteur IP68 pour câbles 2x0,75 mm <sup>2</sup>
89 17 012	●	Connecteur IP68 pour câbles 4x1,5 mm <sup>2</sup>
89 56 104	●	Alimentation (24V DC - 30W) IP20
89 56 307	●	Alimentation (24V DC - 75W) IP20
89 56 172	●	Alimentation (24V DC - 30W) IP67
89 56 127	●	Alimentation (24V DC - 75W) IP67
89 56 074	●	Alimentation (24V DC - 150W) IP67
ON/OFF		Autres alimentations page 105
RGBW		Systèmes de contrôle pour lumière dynamique page 102

## TETRA INCASSO 360

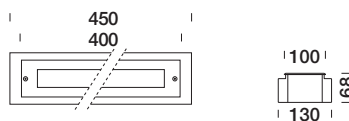
### 0÷15 orientable



IP67, IK 10  
Résistance au passage de piétons  
jusqu'à 500 Kg

LED blanche: câble 1 m  
LED RGBW: câble 1 m

platek.eu/TETRA-INCASSO



6 LED blanches - 220-240V 50/60Hz (alimentation et boîtier d'encastrement à commander séparément)  
LED = 3000K (750 lm) - 4000K (780 lm)

84 96 211	○	7,3W	3000K (565 lm)	12°
84 96 213	○	7,3W	3000K (535 lm)	26°
84 96 218	○	7,3W	3000K (470 lm)	40°
84 96 217	○	7,3W	3000K (465 lm)	Elliptique
84 96 261	○	7,3W	4000K (590 lm)	12°
84 96 263	○	7,3W	4000K (555 lm)	26°
84 96 268	○	7,3W	4000K (490 lm)	40°
84 96 267	○	7,3W	4000K (485 lm)	Elliptique

8 LED RGBW - 500mA - (alimentation à commander séparément)

83 96 201	○	11,5W	RGBW	12°
83 96 203	○	11,5W	RGBW	26°
83 96 208	○	11,5W	RGBW	40°
83 96 207	○	11,5W	RGBW	Elliptique

#### ACCESSOIRES

89 45 060	●	Boîtier d'encastrement Inox AISI 304
89 17 014	●	Connecteur IP68 pour câbles 3x1,5 mm <sup>2</sup>
89 17 004	●	Connecteur entrée/sortie IP68 pour câbles 3x4 mm <sup>2</sup>
RGBW		Systèmes de contrôle pour lumière dynamique page 102

## TETRA INCASSO 360

## TETRA CONTINUO

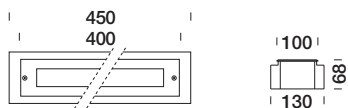


IP67, IK 10

Résistance au passage de piétons  
jusqu'à 500 Kg

LED blanche: câble 1 m

platek.eu/TETRA-INCASSO

12 LED blanches - 220-240V 50/60Hz  $\oplus$   
LED = 3000K (1500 lm) - 4000K (1560 lm)

84 13 411	○	13,5W	3000K (1110 lm)	12°
84 13 413	○	13,5W	3000K (1060 lm)	26°
84 13 418	○	13,5W	3000K (940 lm)	40°
84 13 417	○	13,5W	3000K (920 lm)	Elliptique
84 13 461	○	13,5W	4000K (1150 lm)	12°
84 13 463	○	13,5W	4000K (1100 lm)	26°
84 13 468	○	13,5W	4000K (980 lm)	40°
84 13 467	○	13,5W	4000K (960 lm)	Elliptique

LED blanche - 220-240V 50/60Hz  $\square$   
LED = 3000K (1485 lm) - 4000K (1545 lm)

50 80 019	○	13,5W	3000K (598 lm)	Asymétrique
50 80 069	○	13,5W	4000K (622 lm)	Asymétrique

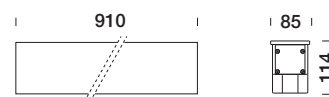
## ACCESSOIRES

89 45 060	●	Boîtier d'encastrement Inox AISI 304
89 17 014	●	Connecteur IP68 pour câbles 3x1,5 mm <sup>2</sup>
89 17 004	●	Connecteur entrée/sortie IP68 pour câbles 3x4 mm <sup>2</sup>

IP67, IK 10

Résistance au passage de piétons  
jusqu'à 500 Kg

LED blanche: câble 1 m

18 LED blanches - 220-240V 50/60Hz  $\oplus$   
LED = 3000K (2250 lm) - 4000K (2340 lm)

84 18 511	●	18,5W	3000K (1700 lm)	12°
84 18 513	●	18,5W	3000K (1600 lm)	26°
84 18 518	●	18,5W	3000K (1425 lm)	40°
84 18 517	●	18,5W	3000K (1400 lm)	Elliptique
84 18 561	●	18,5W	4000K (1765 lm)	12°
84 18 563	●	18,5W	4000K (1660 lm)	26°
84 18 568	●	18,5W	4000K (1480 lm)	40°
84 18 567	●	18,5W	4000K (1455 lm)	Elliptique

## ACCESSOIRES

89 45 080	●	Boîtier d'encastrement inox AISI 304
89 17 014	●	Connecteur IP68 pour câbles 3x1,5 mm <sup>2</sup>
89 17 004	●	Connecteur entrée/sortie IP68 pour câbles 3x4 mm <sup>2</sup>

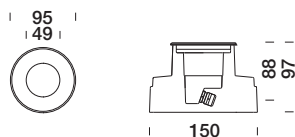
## MICRO full inox



IP68 Full Dry (2m), IK 10  
Résistance au passage de véhicules  
jusqu'à 2000 Kg

LED blanche 220-240V: câble 0,5 m  
LED blanche 24V: câble 5 m  
LED RGBW: câble 1 m

platek.eu/MICROfullinox



3 LED blanches - 220-240V 0/50/60Hz   
Gradable TRIAC  
LED = 3000K (565 lm) - 4000K (562 lm)

84 79 911	●	5,9W	3000K (465 lm)	12°
84 79 913	●	5,9W	3000K (435 lm)	33°
84 79 918	○	5,9W	3000K (440 lm)	44°
84 79 961	○	5,9W	4000K (485 lm)	12°
84 79 963	○	5,9W	4000K (450 lm)	33°
84 79 968	○	5,9W	4000K (460 lm)	44°

3 LED blanches - 24V DC   
(alimentation à commander séparément)  
LED = 3000K (540 lm) - 4000K (562 lm)

84 79 111	○	5,9W	3000K (465 lm)	12°
84 79 113	○	5,9W	3000K (435 lm)	33°
84 79 118	○	5,9W	3000K (440 lm)	44°
84 79 161	○	5,9W	4000K (485 lm)	12°
84 79 163	○	5,9W	4000K (450 lm)	33°
84 79 168	○	5,9W	4000K (460 lm)	44°

4 LED RGBW - 500mA   
(alimentation à commander séparément)

83 79 101	○	5,8W	RGBW	12°
83 79 103	○	5,8W	RGBW	33°
83 79 108	○	5,8W	RGBW	44°

## ACCESSOIRES

89 45 035	●	Boitier d'encastrement H. 100 mm
89 45 036	●	Boitier d'encastrement H. 100 mm avec base Ø 150 mm
89 45 037	●	Boitier d'encastrement H. 97 mm avec base carrée 200 mm
89 17 012	●	Connecteur IP68 pour câbles 4x1,5 mm <sup>2</sup>
89 17 014	●	Connecteur IP68 pour câbles 3x1,5 mm <sup>2</sup>
89 17 004	●	Connecteur entrée/sortie IP68 pour câbles 3x4 mm <sup>2</sup>
89 18 015	●	Verre sablé
89 56 104	●	Alimentation (24V DC - 30W) IP20
89 56 307	●	Alimentation (24V DC - 75W) IP20
89 56 172	●	Alimentation (24V DC - 30W) IP67
89 56 127	●	Alimentation (24V DC - 75W) IP67
89 56 074	●	Alimentation (24V DC - 150W) IP67
ON/OFF		Autres alimentations page 105
RGBW		Systèmes de contrôle pour lumière dynamique page 102

## MICRO

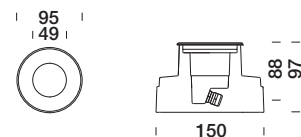
Asymétrique



IP68 Full Dry (2m), IK 10  
Résistance au passage de véhicules  
jusqu'à 2000 Kg

LED blanche: câble 0,5 m  
LED blanche Asymétrique: câble 1 m  
LED RGBW: câble 1 m

platek.eu/MICRO



3 LED blanches - 220-240V 0/50/60Hz   
Gradable TRIAC  
LED = 3000K (565 lm) - 4000K (593 lm)

84 01 911	●	5,9W	3000K (465 lm)	12°
84 01 913	●	5,9W	3000K (435 lm)	33°
84 01 918	○	5,9W	3000K (440 lm)	44°
84 01 961	○	5,9W	4000K (485 lm)	12°
84 01 963	○	5,9W	4000K (450 lm)	33°
84 01 968	○	5,9W	4000K (460 lm)	44°

1 LED blanche - 700mA   
(alimentation à commander séparément)  
LED = 3000K (250 lm) - 4000K (260 lm)

84 01 019	●	2W	3000K (125 lm)	Asymétrique
84 01 069	○	2W	4000K (130 lm)	Asymétrique

4 LED RGBW - 500mA   
(alimentation à commander séparément)

83 01 101	○	5,8W	RGBW	12°
83 01 103	○	5,8W	RGBW	33°
83 01 108	○	5,8W	RGBW	44°

## ACCESSOIRES

89 45 035	●	Boitier d'encastrement H. 100 mm
89 45 036	●	Boitier d'encastrement H. 100 mm avec base Ø 150 mm
89 45 037	●	Boitier d'encastrement H. 97 mm avec base carrée 200 mm
89 17 013	●	Connecteur IP68 Micro Paguro pour câbles 2x1,5 mm <sup>2</sup>
89 17 014	●	Connecteur IP68 pour câbles 3x1,5 mm <sup>2</sup>
89 17 004	●	Connecteur entrée/sortie IP68 pour câbles 3x4 mm <sup>2</sup>
89 18 015	●	Verre sablé
89 56 054	●	Alimentation (500mA - 6W) IP67
89 56 047	●	Alimentation (500mA - 15W) IP67
89 56 090	●	Alimentation (700mA - 14W) IP67
89 56 117	●	Alimentation (700mA - 30W) IP67
ON/OFF		Autres alimentations page 105
RGBW		Systèmes de contrôle pour lumière dynamique page 102



## MINI full inox

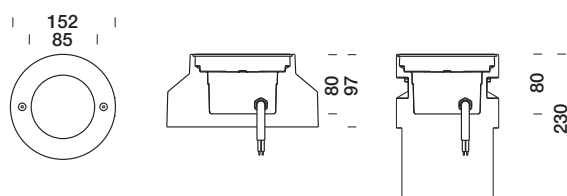
RGBW



IP68 Full Dry (2m), IK 10  
Résistance au passage de véhicules  
jusqu'à 2000 Kg

LED blanche 220-240V: câble 1 m  
LED blanche 24V DC: câble 5 m  
LED RGBW: câble 1 m

platek.eu/MINIfullinox



6 LED blanches - 220-240V 0/50/60Hz  Gradable TRIAC  
LED = 3000K (1128 lm) - 4000K (1173 lm)

84 80 611	●	11W	3000K (955 lm)	9°
84 80 613	●	11W	3000K (855 lm)	28°
84 80 618	○	11W	3000K (775 lm)	44°
84 80 661	○	11W	4000K (965 lm)	9°
84 80 663	○	11W	4000K (890 lm)	28°
84 80 668	○	11W	4000K (805 lm)	44°

6 LED blanches - 24V DC  (alimentation à commander séparément)  
LED = 3000K (1128 lm) - 4000K (1173 lm)

84 80 211	●	11W	3000K (955 lm)	9°
84 80 213	●	11W	3000K (855 lm)	28°
84 80 218	○	11W	3000K (775 lm)	44°
84 80 261	○	11W	4000K (995 lm)	9°
84 80 263	○	11W	4000K (890 lm)	28°
84 80 268	○	11W	4000K (800 lm)	44°

8 LED RGBW - 500mA  (alimentation à commander séparément)

83 80 201	○	11,5W	RGBW	9°
83 80 203	○	11,5W	RGBW	28°
83 80 208	○	11,5W	RGBW	44°

### ACCESSOIRES

89 45 015	●	Boîtier d'encastrement H. 100mm avec base carrée
89 45 020	●	Boîtier d'encastrement H. 230 mm
89 17 014	●	Connecteur IP68 pour câbles 3x1,5 mm²
89 17 004	●	Connecteur entrée/sortie IP68 pour câbles 3x4 mm²
89 17 012	●	Connecteur IP68 pour câbles 4x1,5 mm²
89 18 750	●	Filtre elliptique
89 18 755	●	Filtre sablé
89 56 104	●	Alimentation (24V DC - 30W) IP20
89 56 307	●	Alimentation (24V DC - 75W) IP20
89 56 172	●	Alimentation (24V DC - 30W) IP67
89 56 127	●	Alimentation (24V DC - 75W) IP67
89 56 074	●	Alimentation (24V DC - 150W) IP67
ON/OFF		Autres alimentations page 105
RGBW		Systèmes de contrôle pour lumière dynamique page 102

## MINI full inox

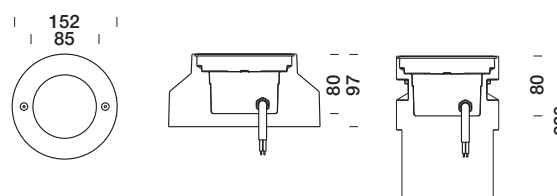
Asymétrique



IP68 Full Dry (2m), IK 10  
Résistance au passage de véhicules  
jusqu'à 2000 Kg

LED blanche: câble 1 m

platek.eu/MINIfullinox



6 LED blanches - 220-240V 0/50/60Hz   
Gradable TRIAC  
LED = 3000K (1128 lm) - 4000K (1173 lm)

84 80 619	●	11W	3000K (880 lm)	Asymétrique
84 80 669	○	11W	4000K (915 lm)	Asymétrique

### ACCESSOIRES

89 45 015	●	Boîtier d'encastrement H. 100mm avec base carrée
89 45 020	●	Boîtier d'encastrement H. 230 mm
89 17 014	●	Connecteur IP68 pour câbles 3x1,5 mm²
89 17 004	●	Connecteur entrée/sortie IP68 pour câbles 3x4 mm²

# MINI

RGBW

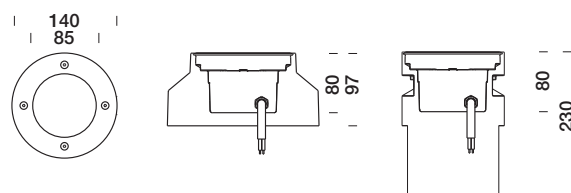


IP68 (2m), IK 10  
Résistance au passage de véhicules  
jusqu'à 2500 Kg

couleurs disponibles  
.01 noir

LED blanche 220-240V: câble 1 m  
LED blanche 24V DC: câble 1 m  
LED RGBW: câble 1 m

platek.eu/MINI



6 LED blanches - 220-240V 0/50/60Hz  Gradable TRIAC  
LED = 3000K (1128 lm) - 4000K (1173 lm)

84 02 611	●	11W	3000K (955 lm)	9°
84 02 613	●	11W	3000K (855 lm)	28°
84 02 618	○	11W	3000K (775 lm)	44°
84 02 661	○	11W	4000K (995 lm)	9°
84 02 663	○	11W	4000K (890 lm)	28°
84 02 668	○	11W	4000K (805 lm)	44°

6 LED blanches - 24V DC -  (alimentation à commander séparément)  
LED = 3000K (1128 lm) - 4000K (1173 lm)

84 02 411	○	11W	3000K (955 lm)	9°
84 02 413	○	11W	3000K (855 lm)	28°
84 02 418	○	11W	3000K (775 lm)	44°
84 02 461	○	11W	4000K (995 lm)	9°
84 02 463	○	11W	4000K (890 lm)	28°
84 02 468	○	11W	4000K (805 lm)	44°

8 LED RGBW - 500mA -  (alimentation à commander séparément)

83 02 201	○	11,5W	RGBW	9°
83 02 203	○	11,5W	RGBW	28°
83 02 208	○	11,5W	RGBW	44°

## ACCESSOIRES

89 45 015	●	Boîtier d'encastrement H. 100 mm avec base carrée
89 45 020	●	Boîtier d'encastrement H. 230 mm
89 17 014	●	Connecteur IP68 pour câbles 3x1,5 mm <sup>2</sup>
89 17 004	●	Connecteur entrée/sortie IP68 pour câbles 3x4 mm <sup>2</sup>
89 17 012	●	Connecteur IP68 pour câbles 4x1,5 mm <sup>2</sup>
89 18 750	●	Filtre elliptique
89 18 755	●	Filtre sablé
89 56 104	●	Alimentation (24V DC - 30W) IP20
89 56 307	●	Alimentation (24V DC - 75W) IP20
89 56 172	●	Alimentation (24V DC - 30W) IP67
89 56 127	●	Alimentation (24V DC - 75W) IP67
89 56 074	●	Alimentation (24V DC - 150W) IP67
ON/OFF		Autres alimentations page 105
RGBW		Systèmes de contrôle pour lumière dynamique page 102

# MINI

Asymétrique

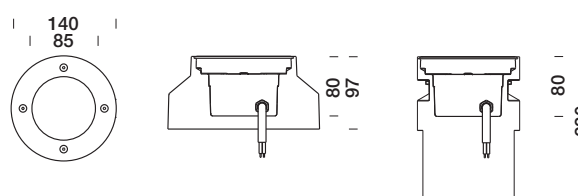


IP68 (2m), IK 10  
Résistance au passage de véhicules  
jusqu'à 2500 Kg

couleurs disponibles  
.01 noir

LED blanche: câble 1 m

platek.eu/MINI



6 LED blanches - 220-240V 0/50/60Hz   
Gradable TRIAC  
LED = 3000K (1128 lm) - 4000K (1173 lm)

84 02 619	●	11W	3000K (880 lm)	Asymétrique
84 02 669	○	11W	4000K (915 lm)	Asymétrique

## ACCESSOIRES

89 45 015	●	Boîtier d'encastrement H. 100 mm avec base carrée
89 45 020	●	Boîtier d'encastrement H. 230 mm
89 17 014	●	Connecteur IP68 pour câbles 3x1,5 mm <sup>2</sup>
89 17 004	●	Connecteur entrée/sortie IP68 pour câbles 3x4 mm <sup>2</sup>

## MINI anneau inox

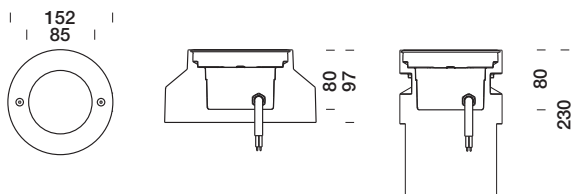
RGBW



IP68 (2m), IK 10  
Résistance au passage de véhicules jusqu'à 2500 Kg

LED blanche 220-240V: câble 1 m  
LED blanche 24V DC: câble 1 m  
LED RGBW: câble 1 m

platek.eu/MINI



6 LED blanches - 220-240V 0/50/60Hz  Gradable TRIAC  
LED = 3000K (1128 lm) - 4000K (1173 lm)

84 03 611	●	11W	3000K (955 lm)	9°
84 03 613	●	11W	3000K (855 lm)	28°
84 03 618	○	11W	3000K (775 lm)	44°
84 03 661	○	11W	4000K (995 lm)	9°
84 03 663	○	11W	4000K (890 lm)	28°
84 03 668	○	11W	4000K (805 lm)	44°

6 LED blanches - 24V DC  (alimentation à commander séparément)  
LED = 3000K (1128 lm) - 4000K (1173 lm)

84 03 411	○	11W	3000K (955 lm)	9°
84 03 413	○	11W	3000K (855 lm)	28°
84 03 418	○	11W	3000K (775 lm)	44°
84 03 461	○	11W	4000K (995 lm)	9°
84 03 463	○	11W	4000K (890 lm)	28°
84 03 468	○	11W	4000K (805 lm)	44°

8 LED RGBW - 500mA  (alimentation à commander séparément)

83 03 201	○	11,5W	RGBW	9°
83 03 203	○	11,5W	RGBW	28°
83 03 208	○	11,5W	RGBW	44°

### ACCESSOIRES

89 45 015	●	Boîtier d'encastrement H. 100 mm avec base carrée
89 45 020	●	Boîtier d'encastrement H. 230 mm
89 17 014	●	Connecteur IP68 pour câbles 3x1,5 mm <sup>2</sup>
89 17 004	●	Connecteur entrée/sortie IP68 pour câbles 3x4 mm <sup>2</sup>
89 17 012	●	Connecteur IP68 pour câbles 4x1,5 mm <sup>2</sup>
89 18 750	●	Filtre elliptique
89 18 755	●	Filtre sablé
89 56 104	●	Alimentation (24V DC - 30W) IP20
89 56 307	●	Alimentation (24V DC - 75W) IP20
89 56 172	●	Alimentation (24V DC - 30W) IP67
89 56 127	●	Alimentation (24V DC - 75W) IP67
89 56 074	●	Alimentation (24V DC - 150W) IP67
ON/OFF		Autres alimentations page 105
RGBW		Systèmes de contrôle pour lumière dynamique page 102

## MINI anneau inox

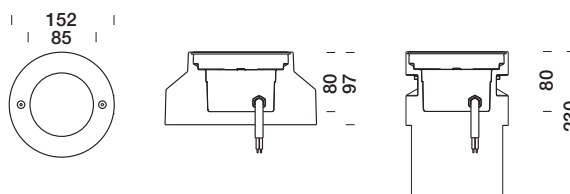
Asymétrique



IP68 (2m), IK 10  
Résistance au passage de véhicules jusqu'à 2500 Kg

LED blanche  
Câble 1 m

platek.eu/MINI



6 LED blanches - 220-240V 0/50/60Hz   
Gradable TRIAC  
LED = 3000K (1128 lm) - 4000K (1173 lm)

84 03 619	●	11W	3000K (880 lm)	Asymétrique
84 03 669	○	11W	4000K (915 lm)	Asymétrique

### ACCESSOIRES

89 45 015	●	Boîtier d'encastrement H. 100 mm avec base carrée
89 45 020	●	Boîtier d'encastrement H. 230 mm
89 17 014	●	Connecteur IP68 pour câbles 3x1,5 mm <sup>2</sup>
89 17 004	●	Connecteur entrée/sortie IP68 pour câbles 3x4 mm <sup>2</sup>

## MEDIO full inox

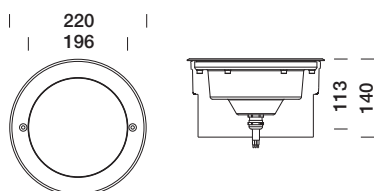
RGBW



IP68 Full Dry (2m), IK 10  
Résistance au passage de piétons  
jusqu'à 1500 Kg

LED blanche 24V DC: câble 5 m  
LED RGBW: câble 5 m

platek.eu/MEDIOfullinox



9 LED blanches - 24V DC  $\diamond$   
(alimentation à commander séparément)  
LED = 3000K (1692 lm) - 4000K (1760 lm)

84 81 311	●	15W	3000K (1475 lm)	9°
84 81 313	●	15W	3000K (1325 lm)	28°
84 81 318	○	15W	3000K (1140 lm)	45°
84 81 317	○	15W	3000K (1170 lm)	Elliptique
84 81 361	○	15W	4000K (1535 lm)	9°
84 81 363	○	15W	4000K (1375 lm)	28°
84 81 368	○	15W	4000K (1185 lm)	45°
84 81 367	○	15W	4000K (1220 lm)	Elliptique

16 LED RGBW - 350mA  $\diamond$   
(alimentation à commander séparément)

83 81 401	○	16W	RGBW	9°
83 81 403	○	16W	RGBW	28°
83 81 408	○	16W	RGBW	45°
83 81 407	○	16W	RGBW	Elliptique

### ACCESSOIRES

89 45 029	●	Boîtier d'encastrement H. 140 mm
89 17 004	●	Connecteur entrée/sortie IP68 pour câbles 3x4 mm <sup>2</sup>
89 17 014	●	Connecteur IP68 pour câbles 3x1,5 mm <sup>2</sup>
89 56 104	●	Alimentation (24V DC - 30W) IP20
89 56 307	●	Alimentation (24V DC - 75W) IP20
89 56 172	●	Alimentation (24V DC - 30W) IP67
89 56 127	●	Alimentation (24V DC - 75W) IP67
89 56 074	●	Alimentation (24V DC - 150W) IP67

ON/OFF Autres alimentations page 105

RGBW Systèmes de contrôle pour lumière dynamique page 102

● Produit disponible en stock

○ Produit disponible sur demande

● Produit disponible jusqu'à épuisement des stocks

## MEDIO

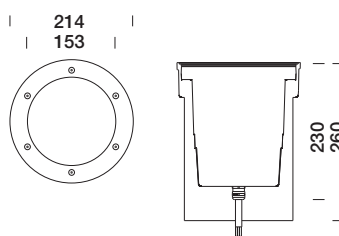
RGBW



IP68 Full Dry (2m), IK 10  
Résistance au passage de véhicules  
jusqu'à 2000 Kg

LED blanche: câble 1 m  
LED RGBW: câble 2,5 m

platek.eu/MEDIO



COB LED blanche - 220-240V 50/60Hz  $\oplus$   
LED = 3000K (2400 lm) - 4000K (2496 lm)

80 30 511	●	20W	3000K (1655 lm)	18°
80 30 513	●	20W	3000K (2135 lm)	44°
80 30 561	○	20W	4000K (1720 lm)	18°
80 30 563	○	20W	4000K (2220 lm)	44°

COB LED blanche - 220-240V 50/60Hz  $\oplus$   
LED = 3000K (3200 lm) - 4000K (3330 lm)

80 30 711	●	27W	3000K (2320 lm)	18°
80 30 713	●	27W	3000K (2990 lm)	44°
80 30 761	○	27W	4000K (2410 lm)	18°
80 30 763	○	27W	4000K (3110 lm)	44°

9 LED blanches - 220-240V 50/60Hz  $\oplus$   
LED = 3000K (2250 lm) - 4000K (2340 lm)

84 05 311	●	22W	3000K (2000 lm)	9°
84 05 313	●	22W	3000K (1950 lm)	28°
84 05 318	○	22W	3000K (1780 lm)	45°
84 05 361	○	22W	4000K (2080 lm)	9°
84 05 363	○	22W	4000K (2030 lm)	28°
84 05 368	○	22W	4000K (1850 lm)	45°

16 LED RGBW - 350mA -  $\diamond$  (alimentation à commander séparément)

83 05 401	○	16W	RGBW	9°
83 05 403	○	16W	RGBW	28°
83 05 408	○	16W	RGBW	45°

### ACCESSOIRES

89 45 030	●	Boîtier d'encastrement H. 260 mm
89 17 004	●	Connecteur entrée/sortie IP68 pour câbles 3x4 mm <sup>2</sup>
89 17 014	●	Connecteur IP68 pour câbles 3x1,5 mm <sup>2</sup>
89 18 610	●	Verre anti-dérapant
89 18 650	●	Filtre elliptique
89 18 655	●	Filtre sablé

RGBW Systèmes de contrôle pour lumière dynamique page 102

● Produit disponible en stock

○ Produit disponible sur demande

● Produit disponible jusqu'à épuisement des stocks

couleurs disponibles  
.01 noir

# MEDIO

Asymétrique

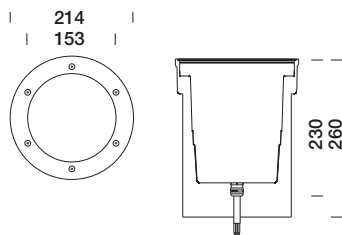


IP68 Full Dry (2m), IK 10  
Résistance au passage de véhicules  
jusqu'à 2000 Kg

couleurs disponibles  
.01 noir

LED blanche: câble 1 m

platek.eu/MEDIO



LED blanche - 220-240V 50/60Hz  $\oplus$   
LED = 3000K (2250 lm) - 4000K (2340 lm)

84 05 319	●	22W	3000K (1545 lm)	Asymétrique
84 05 369	○	22W	4000K (1605 lm)	Asymétrique

## ACCESSOIRES

89 45 030	●	Boitier d'encastrement H. 260 mm
89 17 004	●	Connecteur entrée/sortie IP68 pour câbles 3x4 mm <sup>2</sup>
89 17 014	●	Connecteur IP68 pour câbles 3x1,5 mm <sup>2</sup>
89 18 610	●	Verre anti-dérapant
89 18 655	●	Filtre sablé

## MEDIO anneau inox

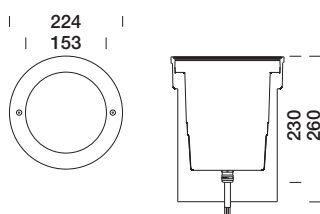
RGBW



IP68 Full Dry (2m), IK 10  
Résistance au passage de véhicules  
jusqu'à 2000 Kg

LED blanche: câble 1 m  
LED RGBW: câble 2,5 m

platek.eu/MEDIO



COB LED blanche - 220-240V 50/60Hz  $\oplus$   
LED = 3000K (2400 lm) - 4000K (2496 lm)

80 61 511	●	20W	3000K (1655 lm)	18°
80 61 513	●	20W	3000K (2135 lm)	44°
80 61 561	○	20W	4000K (1720 lm)	18°
80 61 563	○	20W	4000K (2220 lm)	44°

COB LED blanche - 220-240V 50/60Hz  $\oplus$   
LED = 3000K (3200 lm) - 4000K (3328 lm)

80 61 711	●	27W	3000K (2320 lm)	18°
80 61 713	●	27W	3000K (2990 lm)	44°
80 61 761	○	27W	4000K (2410 lm)	18°
80 61 763	○	27W	4000K (3110 lm)	44°

9 LED blanches - 220-240V 50/60Hz  $\oplus$   
LED = 3000K (2250 lm) - 4000K (2340 lm)

84 06 311	●	22W	3000K (2000 lm)	9°
84 06 313	●	22W	3000K (1950 lm)	28°
84 06 318	○	22W	3000K (1780 lm)	45°
84 06 361	○	22W	4000K (2080 lm)	9°
84 06 363	○	22W	4000K (2030 lm)	28°
84 06 368	○	22W	4000K (1850 lm)	45°

16 LED RGBW - 350mA  $\diamond$

(alimentation à commander séparément)

83 06 401	○	16W	RGBW	9°
83 06 403	○	16W	RGBW	28°
83 06 408	○	16W	RGBW	45°

### ACCESSOIRES

89 45 030	●	Boitier d'encastrement H. 260 mm
89 17 004	●	Connecteur entrée/sortie IP68 pour câbles 3x4 mm <sup>2</sup>
89 17 014	●	Connecteur IP68 pour câbles 3x1,5 mm <sup>2</sup>
89 18 615	●	Verre anti-dérapant
89 18 650	●	Filtre elliptique
89 18 655	●	Filtre sablé
RGBW		Systèmes de contrôle pour lumière dynamique page 102

## MEDIO anneau inox

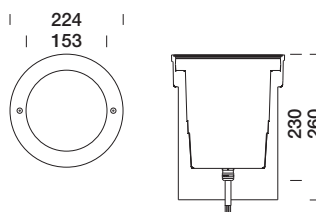
Asymétrique



IP68 Full Dry (2m), IK 10  
Résistance au passage de véhicules  
jusqu'à 2000 Kg

LED blanche: câble 1 m

platek.eu/MEDIO



LED blanche - 220-240V 50/60Hz  $\oplus$   
LED = 3000K (2250 lm) - 4000K (2340 lm)

84 06 319	●	22W	3000K (1545 lm)	Asymétrique
84 06 369	○	22W	4000K (1605 lm)	Asymétrique

### ACCESSOIRES

89 45 030	●	Boitier d'encastrement H. 260 mm
89 17 004	●	Connecteur entrée/sortie IP68 pour câbles 3x4 mm <sup>2</sup>
89 17 014	●	Connecteur IP68 pour câbles 3x1,5 mm <sup>2</sup>
89 18 615	●	Verre anti-dérapant
89 18 655	●	Filtre sablé

# ATLANTIQUE

# GRANDE

RGBW



RGBW

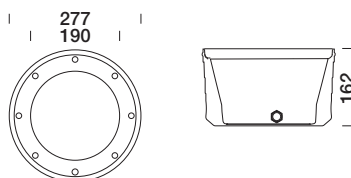


IP68 Full Dry (2m), IK 10  
Résistance au passage de véhicules  
jusqu'à 2500 Kg

couleurs disponibles  
.01 noir

LED blanche: câble 3 m  
LED RGBW: câble 2,5 m

platek.eu/ATLANTIQUE



18 LED blanches - 220-240V 50/60Hz  $\oplus$   
LED = 3000K (3385 lm) - 4000K (3520 lm)

84 33 511	○	32W	3000K (2780 lm)	9°
84 33 513	○	32W	3000K (2735 lm)	28°
84 33 518	○	32W	3000K (2330 lm)	45°
84 33 517	○	32W	3000K (2440 lm)	Elliptique
84 33 561	○	32W	4000K (2890 lm)	9°
84 33 563	○	32W	4000K (2845 lm)	28°
84 33 568	○	32W	4000K (2425 lm)	45°
84 33 567	○	32W	4000K (2540 lm)	Elliptique

24 LED RGBW - 500mA  $\diamond$   
(alimentation à commander séparément)

83 33 501	○	35W	RGBW	9°
83 33 503	○	35W	RGBW	28°
83 33 508	○	35W	RGBW	45°
83 33 507	○	35W	RGBW	Elliptique

## ACCESSOIRES

89 36 000	●	Boîtier d'encastrement H. 162 mm
89 18 205	●	Filtre sablé
89 17 014	●	Connecteur IP68 pour câbles 3x1,5 mm <sup>2</sup>
89 17 004	●	Connecteur entrée/sortie IP68 pour câbles 3x4 mm <sup>2</sup>
89 20 000	●	Collerette en acier inox

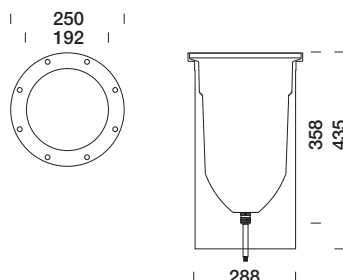
RGBW Systèmes de contrôle pour lumière dynamique page 102

IP68 Full Dry (2m), IK 10  
Résistance au passage de véhicules  
jusqu'à 2500 Kg

couleurs disponibles  
.01 noir

LED blanche: câble 3 m  
LED RGBW: câble 3,5 m

platek.eu/GRANDE



18 LED blanches - 220-240V 50/60Hz  $\oplus$   
(boîtier d'encastrement à commander séparément)  
LED = 3000K (3960 lm) - 4000K (4118 lm)

84 08 511	○	44W	3000K (3675 lm)	9°
84 08 513	○	44W	3000K (3645 lm)	28°
84 08 518	○	44W	3000K (3080 lm)	45°
84 08 517	○	44W	3000K (3250 lm)	Elliptique
84 08 561	○	44W	4000K (3820 lm)	9°
84 08 563	○	44W	4000K (3790 lm)	28°
84 08 568	○	44W	4000K (3205 lm)	45°
84 08 567	○	44W	4000K (3385 lm)	Elliptique

24 LED RGBW - 700mA  $\diamond$   
(alimentation et boîtier d'encastrement à commander séparément)

83 08 501	○	48,5W	RGBW	9°
83 08 503	○	48,5W	RGBW	28°
83 08 508	○	48,5W	RGBW	45°
83 08 507	○	48,5W	RGBW	Elliptique

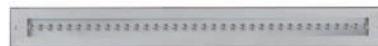
## ACCESSOIRES

89 45 010	●	Boîtier d'encastrement H. 435 mm
89 18 205	●	Filtre sablé
89 17 014	●	Connecteur IP68 pour câbles 3x1,5 mm <sup>2</sup>
89 17 004	●	Connecteur entrée/sortie IP68 pour câbles 3x4 mm <sup>2</sup>

RGBW Systèmes de contrôle pour lumière dynamique page 102

## TETRA INCASSO 900 - 0÷15 orientable

## TETRA INCASSO 900



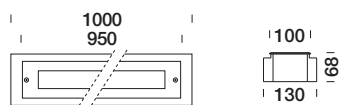
IP67, IK 10

Résistance au passage de véhicules  
jusqu'à 2000 Kg

LED blanche: câble 1 m

LED RGBW: câble 1 m

platek.eu/TETRA-INCASSO

18 LED blanches - 220-240V 50/60Hz ⊕  
LED = 3000K (2250 lm) - 4000K (2340 lm)

84 96 511	○	21W	3000K (1700 lm)	12°
84 96 513	○	21W	3000K (1600 lm)	26°
84 96 518	○	21W	3000K (1425 lm)	40°
84 96 517	○	21W	3000K (1400 lm)	Elliptique
84 96 561	○	21W	4000K (1765 lm)	12°
84 96 563	○	21W	4000K (1660 lm)	26°
84 96 568	○	21W	4000K (1480 lm)	40°
84 96 567	○	21W	4000K (1455 lm)	Elliptique

24 LED RGBW - 500mA ⬠

(alimentation à commander séparément)

83 96 501	○	35W	RGBW	12°
83 96 503	○	35W	RGBW	26°
83 96 508	○	35W	RGBW	40°
83 96 507	○	35W	RGBW	Elliptique

## ACCESSOIRES

89 45 065	●	Boitier d'encastrement inox AISI 304
89 17 014	●	Connecteur IP68 pour câbles 3x1,5 mm <sup>2</sup>
89 17 004	●	Connecteur entrée/sortie IP68 pour câbles 3x4 mm <sup>2</sup>
RGBW		Systèmes de contrôle pour lumière dynamique page 102

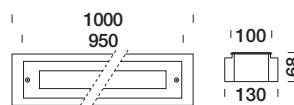
IP67, IK 10

Résistance au passage de véhicules  
jusqu'à 2000 Kg

LED blanche: câble 1 m

LED RGBW: câble 1 m

platek.eu/TETRA-INCASSO

36 LED blanches - 220-240V 50/60Hz ⊕  
LED = 3000K (4500 lm) - 4000K (4680 lm)

84 12 611	○	47W	3000K (3400 lm)	12°
84 12 613	○	47W	3000K (3200 lm)	26°
84 12 618	○	47W	3000K (2850 lm)	40°
84 12 617	○	47W	3000K (2800 lm)	Elliptique
84 12 661	○	47W	4000K (3535 lm)	12°
84 12 663	○	47W	4000K (3320 lm)	26°
84 12 668	○	47W	4000K (2960 lm)	40°
84 12 667	○	47W	4000K (1910 lm)	Elliptique

36 LED blanches - 220-240V 50/60Hz ⊕  
LED = 3000K (4455 lm) - 4000K (4633 lm)

50 80 319	○	47W	3000K (1725 lm)	Asymétrique
50 80 369	○	47W	4000K (1800 lm)	Asymétrique

## ACCESSOIRES

89 45 065	●	Boitier d'encastrement inox AISI 304
89 17 014	●	Connecteur IP68 pour câbles 3x1,5 mm <sup>2</sup>
89 17 004	●	Connecteur entrée/sortie IP68 pour câbles 3x4 mm <sup>2</sup>





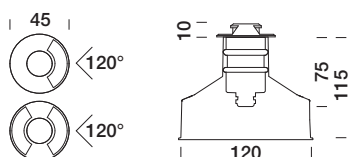
## NANO full inox lumière rasante



IP68 Full Dry (2m), IK 10  
Résistance au passage de piétons  
jusqu'à 500 Kg

Câble 0,5 m

[platek.eu/NANOINOX-RO](http://platek.eu/NANOINOX-RO)



NANO full inox 1 ouverture

1 LED blanche - 350mA

(alimentation et boîtier d'encastrement à commander séparément)

LED = 3000K (125 lm) - 4000K (131 lm)

84 34 011	●	1W	3000K (10 lm)	1 Ouverture
84 34 061	○	1W	4000K (10 lm)	1 Ouverture

NANO full inox 2 ouvertures

1 LED blanche - 350mA

(alimentation et boîtier d'encastrement à commander séparément)

LED = 3000K (125 lm) - 4000K (131 lm)

84 34 012	●	1W	3000K (10 lm)	2 Ouvertures
84 34 062	○	1W	4000K (10 lm)	2 Ouvertures

### ACCESSOIRES

89 45 033	●	Boîtier d'encastrement H. 75 mm
89 45 038	●	Boîtier d'encastrement H. 115 mm avec base Ø 120 mm
89 45 039	●	Boîtier d'encastrement IP67 H. 160 mm avec base Ø 120 mm
89 17 006	●	Connecteur IP68 pour câbles 2x0,75 mm <sup>2</sup>
89 17 013	●	Connecteur IP68 Micro Paguro pour câbles 2x1,5 mm <sup>2</sup>
89 56 069	●	Alimentation (350mA - 6W) IP67
89 56 059	●	Alimentation (350mA - 15W) IP67
ON/OFF		Autres alimentations page 105

● Produit disponible en stock

○ Produit disponible sur demande

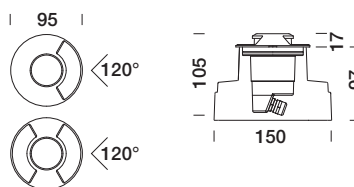
## MICRO full inox lumière rasante



IP68 Full Dry (2m), IK 10  
Résistance au passage de piétons  
jusqu'à 2000 Kg

Câble 0,5 m

[platek.eu/MICROINOX-RO](http://platek.eu/MICROINOX-RO)



MICRO full inox 1 ouverture

1 LED blanche - 220-240V 50/60Hz

LED = 3000K (188 lm) - 4000K (195 lm)

84 79 011	●	2,9W	3000K (15 lm)	1 Ouverture
84 79 061	○	2,9W	4000K (15 lm)	1 Ouverture

MICRO full inox 2 ouvertures

1 LED blanche - 220-240V 50/60Hz

LED = 3000K (188 lm) - 4000K (195 lm)

84 79 012	●	2,9W	3000K (30 lm)	2 Ouvertures
84 79 062	○	2,9W	4000K (30 lm)	2 Ouvertures

### ACCESSOIRES

89 45 035	●	Boîtier d'encastrement H. 100 mm
89 45 036	●	Boîtier d'encastrement H. 100 mm avec base Ø 150 mm
89 45 037	●	Boîtier d'encastrement H. 97mm avec base carrée
89 17 014	●	Connecteur IP68 pour câbles 3x1,5 mm <sup>2</sup>
89 17 004	●	Connecteur entrée/sortie IP68 pour câbles 3x4 mm <sup>2</sup>

● Produit disponible jusqu'à épuisement des stocks

## MINI lumière rasante

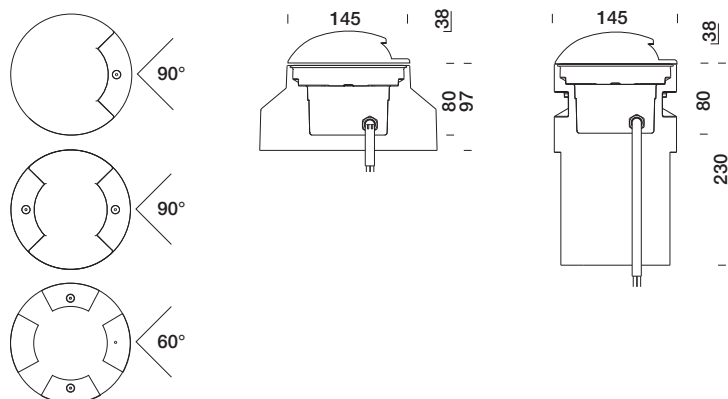


IP68 Full Dry (2m), IK 10  
Résistance au passage de véhicules  
jusqu'à 2000 Kg

LED blanche: câble 1 m

couleurs disponibles  
.01 noir  
couleurs sur demande  
sans variation de prix  
.02 blanc; .06 gris; .07 corten;  
.08 anthracite; .09 bronze

platek.eu/MINI-RO



MINI 1 ouverture - H. 97 mm  
1 LED blanche - 220-240V 0/50/60Hz  $\oplus$   
LED = 3000K (165 lm) - 4000K (172 lm)

84 09 016	●	2,5W	3000K (85 lm)	1 Ouverture
84 09 066	○	2,5W	4000K (90 lm)	1 Ouverture

MINI 2 ouvertures - H. 97 mm  
2 LED blanches - 220-240V 0/50/60Hz  $\oplus$   
LED = 3000K (330 lm) - 4000K (343 lm)

84 09 716	●	4,2W	3000K (175 lm)	2 Ouvertures
84 09 766	○	4,2W	4000K (185 lm)	2 Ouvertures

MINI 4 ouvertures - H. 97 mm  
4 LED blanches - 220-240V 0/50/60Hz  $\oplus$   
LED = 3000K (660 lm) - 4000K (686 lm)

84 09 816	●	7,4W	3000K (355 lm)	4 Ouvertures
84 09 866	○	7,4W	4000K (370 lm)	4 Ouvertures

### ACCESSOIRES

89 45 015	●	Boîtier d'encastrement H. 100mm avec base carrée
89 45 020	●	Boîtier d'encastrement H. 230 mm
89 45 025	●	Boîtier d'encastrement H. 340 mm
89 17 014	●	Connecteur IP68 pour câbles 3x1,5 mm <sup>2</sup>
89 17 004	●	Connecteur entrée/sortie IP68 pour câbles 3x4 mm <sup>2</sup>

## MEDIO lumière rasante

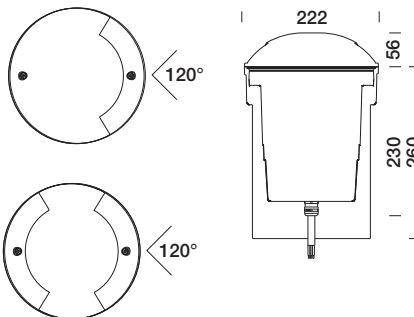


IP68 Full Dry (2m), IK 10  
Résistance au passage de véhicules  
jusqu'à 2000 Kg

LED blanche: câble 1 m

couleurs disponibles  
.01 noir  
couleurs sur demande  
sans variation de prix  
.02 blanc; .06 gris; .07 corten;  
.08 anthracite; .09 bronze

platek.eu/MICROINOX-RO



MEDIO 1 ouverture  
2 LED blanches - 220-240V 0/50/60Hz  $\oplus$   
LED = 3000K (330 lm) - 4000K (343 lm)

84 10 116	●	4,7W	3000K (110 lm)	1 Ouverture
84 10 166	○	4,7W	4000K (115 lm)	1 Ouverture

MEDIO 2 ouvertures  
4 LED blanches - 220-240V 0/50/60Hz  $\oplus$   
LED = 3000K (660 lm) - 4000K (686 lm)

84 10 216	●	8,3W	3000K (240 lm)	2 Ouvertures
84 10 266	○	8,3W	4000K (250 lm)	2 Ouvertures

### ACCESSOIRES

89 45 030	●	Boîtier d'encastrement H. 260 mm
89 45 031	●	Boîtier d'encastrement H. 325 mm
89 17 014	●	Connecteur IP68 pour câbles 3x1,5 mm <sup>2</sup>
89 17 004	●	Connecteur entrée/sortie IP68 pour câbles 3x4 mm <sup>2</sup>

## SPY SMALL

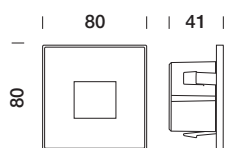
### design Rocco Este



IP66, IK 05

LED blanche: câble 0,15 m  
Connecteur IP68 inclus

platek.eu/SPY



SPY SMALL Verre transparent - Asymétrique

LED blanche - 220-240V 50/60Hz

(verre Boîtier béton et connecteur IP inclus)

LED = 3000K (250 lm) - 4000K (260 lm)

50 02 199	○	3,8W	2700K (25 lm)	Noir
50 02 299	○	3,8W	2700K (25 lm)	Blanc
50 02 699	○	3,8W	2700K (25 lm)	Gris
50 02 899	○	3,8W	2700K (25 lm)	Anthracite
50 02 999	○	3,8W	2700K (25 lm)	Bronze
50 02 119	●	3,8W	3000K (25lm)	Noir
50 02 219	●	3,8W	3000K (25lm)	Blanc
50 02 619	●	3,8W	3000K (25lm)	Gris
50 02 819	●	3,8W	3000K (25lm)	Anthracite
50 02 919	●	3,8W	3000K (25lm)	Bronze
50 02 169	○	3,8W	4000K (25 lm)	Noir
50 02 269	○	3,8W	4000K (25 lm)	Blanc
50 02 669	○	3,8W	4000K (25 lm)	Gris
50 02 869	○	3,8W	4000K (25 lm)	Anthracite
50 02 969	○	3,8W	4000K (25 lm)	Bronze

SPY SMALL Verre sablé - Diffusant

LED blanche - 220-240V 50/60Hz

(verre Boîtier béton et connecteur IP inclus)

LED = 3000K (250 lm) - 4000K (260 lm)

50 02 196	○	3,8W	2700K (10 lm)	Noir
50 02 296	○	3,8W	2700K (10 lm)	Blanc
50 02 696	○	3,8W	2700K (10 lm)	Gris
50 02 896	○	3,8W	2700K (10 lm)	Anthracite
50 02 996	○	3,8W	2700K (10 lm)	Bronze
50 02 116	○	3,8W	3000K (10 lm)	Noir
50 02 216	●	3,8W	3000K (10 lm)	Blanc
50 02 616	●	3,8W	3000K (10 lm)	Gris
50 02 816	○	3,8W	3000K (10 lm)	Anthracite
50 02 916	○	3,8W	3000K (10 lm)	Bronze
50 02 166	○	3,8W	4000K (10 lm)	Noir
50 02 266	○	3,8W	4000K (10 lm)	Blanc
50 02 666	○	3,8W	4000K (10 lm)	Gris
50 02 866	○	3,8W	4000K (10 lm)	Anthracite
50 02 966	○	3,8W	4000K (10 lm)	Bronze

## ACCESSOIRES

- 89 45 046 ● Boîtier d'encastrement pour placo-plâtre
- 89 45 047 ● Boîtier d'encastrement pour béton

## SPY MEDIUM

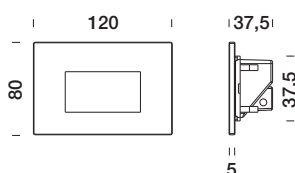
### design Rocco Este



IP66, IK 05

LED blanche: câble 0,15 m  
Connecteur IP68 inclus

platek.eu/SPY



SPY MEDIUM Verre transparent - Asymétrique

LED blanche - 220-240V 50/60Hz

(verre Boîtier béton et connecteur IP inclus)

LED = 3000K (400 lm) - 4000K (416 lm)

50 03 199	○	6W	2700K (130 lm)	Noir
50 03 299	○	6W	2700K (130 lm)	Blanc
50 03 699	○	6W	2700K (130 lm)	Gris
50 03 899	○	6W	2700K (130 lm)	Anthracite
50 03 999	○	6W	2700K (130 lm)	Bronze
50 03 119	●	6W	3000K (130 lm)	Noir
50 03 219	●	6W	3000K (130 lm)	Blanc
50 03 619	●	6W	3000K (130 lm)	Gris
50 03 819	●	6W	3000K (130 lm)	Anthracite
50 03 919	●	6W	3000K (130 lm)	Bronze
50 03 169	○	6W	4000K (130 lm)	Noir
50 03 269	○	6W	4000K (130 lm)	Blanc
50 03 669	○	6W	4000K (130 lm)	Gris
50 03 869	○	6W	4000K (130 lm)	Anthracite
50 03 969	○	6W	4000K (130 lm)	Bronze

SPY MEDIUM Verre sablé - Diffusant

LED blanche - 220-240V 50/60Hz

(verre Boîtier béton et connecteur IP inclus)

LED = 3000K (400 lm) - 4000K (416 lm)

50 03 196	○	6W	2700K (50 lm)	Noir
50 03 296	○	6W	2700K (50 lm)	Blanc
50 03 696	○	6W	2700K (50 lm)	Gris
50 03 896	○	6W	2700K (50 lm)	Anthracite
50 03 996	○	6W	2700K (50 lm)	Bronze
50 03 116	○	6W	3000K (50 lm)	Noir
50 03 216	●	6W	3000K (50 lm)	Blanc
50 03 616	●	6W	3000K (50 lm)	Gris
50 03 816	○	6W	3000K (50 lm)	Anthracite
50 03 916	○	6W	3000K (50 lm)	Bronze
50 03 166	○	6W	4000K (50 lm)	Noir
50 03 266	○	6W	4000K (50 lm)	Blanc
50 03 666	○	6W	4000K (50 lm)	Gris
50 03 866	○	6W	4000K (50 lm)	Anthracite
50 03 966	○	6W	4000K (50 lm)	Bronze

## ACCESSOIRES

- 89 45 045 ● Boîtier d'encastrement pour placo-plâtre
- 89 45 044 ● Boîtier d'encastrement pour béton
- 89 45 052 ● Boîte pour fixation en saillie en couleurs .01; .02; .06; .08; .09

# SPY LARGE

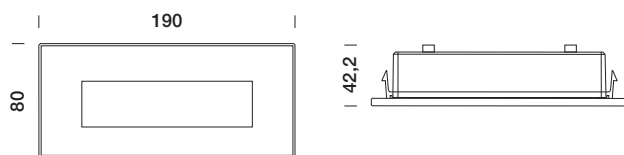
## design Rocco Este



IP66, IK 05

LED blanche: câble 0,15 m  
Connecteur IP68 inclus

[platek.eu/SPY](http://platek.eu/SPY)



SPY LARGE Verre transparent - Asymétrique

LED blanche - 220-240V 50/60Hz

(verre Boîtier béton et connecteur IP inclus)

LED = 3000K (500 lm) - 4000K (572 lm)

50 04 199	<input type="radio"/>	8W	2700K (150 lm)	Noir
50 04 299	<input type="radio"/>	8W	2700K (150 lm)	Blanc
50 04 699	<input type="radio"/>	8W	2700K (150 lm)	Gris
50 04 899	<input type="radio"/>	8W	2700K (150 lm)	Anthracite
50 04 999	<input type="radio"/>	8W	2700K (150 lm)	Bronze
50 04 119	<input checked="" type="radio"/>	8W	3000K (150 lm)	Noir
50 04 219	<input checked="" type="radio"/>	8W	3000K (150 lm)	Blanc
50 04 619	<input checked="" type="radio"/>	8W	3000K (150 lm)	Gris
50 04 819	<input checked="" type="radio"/>	8W	3000K (150 lm)	Anthracite
50 04 919	<input checked="" type="radio"/>	8W	3000K (150 lm)	Bronze
50 04 169	<input type="radio"/>	8W	4000K (150 lm)	Noir
50 04 269	<input type="radio"/>	8W	4000K (150 lm)	Blanc
50 04 669	<input type="radio"/>	8W	4000K (150 lm)	Gris
50 04 869	<input type="radio"/>	8W	4000K (150 lm)	Anthracite
50 04 969	<input type="radio"/>	8W	4000K (150 lm)	Bronze

SPY LARGE Verre sablé - Diffusant

LED blanche - 220-240V 50/60Hz

(verre Boîtier béton et connecteur IP inclus)

LED = 3000K (550 lm) - 4000K (572 lm)

50 04 196	<input type="radio"/>	8W	2700K (60 lm)	Noir
50 04 296	<input type="radio"/>	8W	2700K (60 lm)	Blanc
50 04 696	<input type="radio"/>	8W	2700K (60 lm)	Gris
50 04 896	<input type="radio"/>	8W	2700K (60 lm)	Anthracite
50 04 996	<input type="radio"/>	8W	2700K (60 lm)	Bronze
50 04 116	<input type="radio"/>	8W	3000K (60 lm)	Noir
50 04 216	<input checked="" type="radio"/>	8W	3000K (60 lm)	Blanc
50 04 616	<input checked="" type="radio"/>	8W	3000K (60 lm)	Gris
50 04 816	<input type="radio"/>	8W	3000K (60 lm)	Anthracite
50 04 916	<input type="radio"/>	8W	3000K (60 lm)	Bronze
50 04 166	<input type="radio"/>	8W	4000K (60 lm)	Noir
50 04 266	<input type="radio"/>	8W	4000K (60 lm)	Blanc
50 04 666	<input type="radio"/>	8W	4000K (60 lm)	Gris
50 04 866	<input type="radio"/>	8W	4000K (60 lm)	Anthracite
50 04 966	<input type="radio"/>	8W	4000K (60 lm)	Bronze

### ACCESSOIRES

89 45 049  Boîtier d'encastrement pour béton

## TEAM SMALL

design Marco Acerbis



IP66, IK 08

Connecteur IP68 inclus

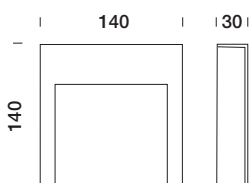
platek.eu/TEAM

couleurs disponibles

.06 gris

couleurs sur demande  
sans variation de prix

.01 noir; .02 blanc; .07 corten;  
.08 anthracite; .09 bronze



TEAM SMALL

LED blanche - 220-240V 50/60Hz ⊕

Gradable TRIAC

LED = 3000K (800 lm) - 4000K (832 lm)

34 80 119	●	8W	3000K (395 lm)	Asymétrique
34 80 169	○	8W	4000K (415 lm)	Asymétrique

## TEAM MEDIUM

design Marco Acerbis



IP66, IK 08

Connecteur IP68 inclus

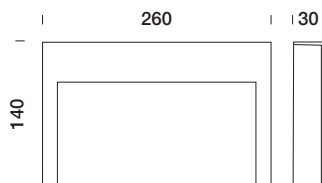
platek.eu/TEAM

couleurs disponibles

.06 gris

couleurs sur demande  
sans variation de prix

.01 noir; .02 blanc; .07 corten;  
.08 anthracite; .09 bronze



TEAM MEDIUM

LED blanche - 220-240V 50/60Hz ⊕

Gradable TRIAC

LED = 3000K (1600 lm) - 4000K (1664 lm)

34 80 219	●	17,5W	3000K (890 lm)	Asymétrique
34 80 269	○	17,5W	4000K (935 lm)	Asymétrique

### ACCESSOIRES

89 47 020	●	Bouchon pour entrée de câble latérale (2 pce)
89 45 122	●	Boitier d'encastrement pour placo-plâtre/béton TEAM small

### ACCESSOIRES

89 47 020	●	Bouchon pour entrée de câble latérale (2 pce)
89 45 123	●	Boitier d'encastrement pour placo-plâtre/béton TEAM medium
89 17 021	●	Connecteur 3 entrées pour câble Ø 6,5 / 12 mm max. 3x2,5 mm (Paguro Basic)

# FRAME

# MASK



IP65, IK 07

Câble 0,20 m

platek.eu/FRAME

couleurs disponibles  
 .06 gris; .08 anthracite  
 couleurs sur demande  
 sans variation de prix  
 .01 noir; .02 blanc;  
 .07 corten; .09 bronze



LED blanche - 220-240V 50/60Hz  $\oplus$   
 (boîtier d'encastrement à commander séparément)  
 LED = 3000K (420 lm) - 4000K (437 lm)

34 55 911	●	4,8W	3000K (145 lm)	Asymétrique
34 55 916	○	4,8W	4000K (150 lm)	Asymétrique

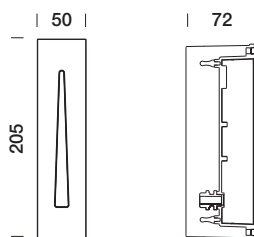
Notes: disponible sur demande en version 12V DC

IP65, IK 07

Câble 0,20 m

platek.eu/MASK

couleurs disponibles  
 .06 gris  
 couleurs sur demande  
 sans variation de prix  
 .01 noir; .02 blanc; .07 corten;  
 .08 anthracite; .09 bronze



LED blanche - 12V DC  $\diamond$   
 (alimentation et boîtier d'encastrement à commander séparément)  
 LED = 3000K (220 lm) - 4000K (229 lm)

34 50 601	●	2,8W	3000K (10 lm)	Asymétrique
34 50 606	○	2,8W	4000K (10 lm)	Asymétrique

## ACCESSOIRES

99 20 050	●	Boîtier d'encastrement
89 17 014	●	Connecteur IP68 pour câbles 3x1,5 mm <sup>2</sup>

## ACCESSOIRES

99 20 050	●	Boîtier d'encastrement
89 17 012	●	Connecteur IP68 pour câbles 4x1,5 mm <sup>2</sup>
89 17 014	●	Connecteur IP68 pour câbles 3x1,5 mm <sup>2</sup>
89 56 109	●	Alimentation (12V DC - 18W) IP20 max. 8 produits
89 56 091	●	Alimentation (12V DC - 14W) IP67 max. 4 produits
89 56 103	●	Alimentation (12V DC - 60W) IP67 max. 19 produits
ON/OFF		Autres alimentations page 105

# PROMENADE

Promenade 40

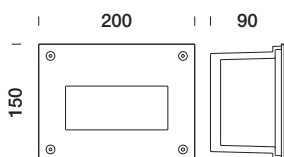


Promenade 200



IP65, IK 05

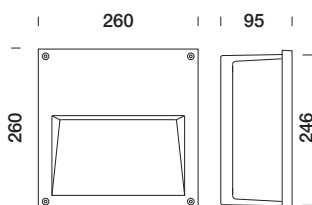
platek.eu/PROMENADE



## PROMENADE 40

LED blanche - 220-240V 0/50/60Hz  $\oplus$   
LED = 3000K (495 lm) - 4000K (515 lm)

84 47 119	● 6W	3000K (170 lm)	Asymétrique
84 47 169	○ 6W	4000K (175 lm)	Asymétrique



## PROMENADE 200

LED blanche - 220-240V 0/50/60Hz  $\oplus$   
LED = 3000K (1100 lm) - 4000K (1144 lm)

84 48 919	● 13W	3000K (500 lm)	Asymétrique
84 48 969	○ 13W	4000K (515 lm)	Asymétrique

### ACCESSOIRES

99 50 000	● Boitier d'encastrement Promenade 40
99 40 030	● Boitier d'encastrement Promenade 200

● Produit disponible en stock

○ Produit disponible sur demande

# MILANO 2

Milano 2 Cadre



Milano 2 Grille

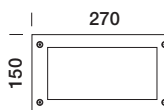


IP65, IK 05

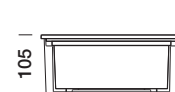
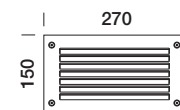
couleurs standard

.06 gris  
couleurs sur demande  
sans variation de prix  
.01 noir; .02 blanc; .07 corten;  
.08 anthracite; .09 bronze

Milano 2 Cadre



Milano 2 Grille



## MILANO 2

LED blanche - 220-240V 0/50/60Hz  $\oplus$   
LED = 3000K (650 lm) - 4000K (676 lm)

34 75 119	● 7,5W	3000K (440 lm)	Diffusant	Cadre
34 74 119	● 7,5W	3000K (110 lm)	Asymétr.	Grille
34 75 169	● 7,5W	4000K (460 lm)	Diffusant	Cadre
34 74 169	● 7,5W	4000K (115 lm)	Asymétr.	Grille

### ACCESSOIRES

99 40 020	○ Boitier d'encastrement
-----------	--------------------------

● Produit disponible jusqu'à épuisement des stocks

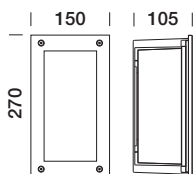


# FLIC



IP65, IK 05

couleurs standard  
 .06 gris  
 couleurs sur demande  
 sans variation de prix  
 .01 noir; .02 blanc; .07 corten;  
 .08 anthracite; .09 bronze



FLIC  
 LED blanche - 220-240V 0/50/60Hz  $\oplus$   
 LED Data= 3000K (1000 lm) - 4000K (1040 lm)

34 76 116	●	10W	3000K (540 lm)	Asymétrique
34 76 166	●	10W	4000K (560 lm)	Asymétrique

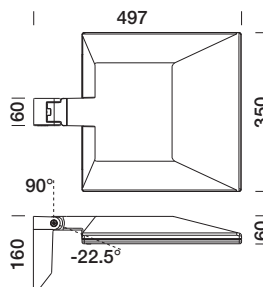
# TARSIUS projecteur design Piero Castiglioni



IP66, IK 10

Câble 0,5 m  
 platek.eu/TARSIUS

couleurs disponibles  
 .06 gris  
 couleurs sur demande  
 sans variation de prix  
 .01 noir; .02 blanc; .07 corten;  
 .08 anthracite; .09 bronze



LED blanche - 220-240V 0/50/60Hz  $\square$   
 Gradable DALI  
 LED = 3000K (6000 lm) - 4000K (6240 lm)

88 50 918	●	58W	3000K (5115 lm)	Optique routière
88 50 919	●	58W	3000K (4580 lm)	Asymétrique
88 50 968	○	58W	4000K (5320 lm)	Optique routière
88 50 969	○	58W	4000K (4765 lm)	Asymétrique

LED blanche - 220-240V 0/50/60Hz  $\square$   
 Midnight  
 LED = 3000K (5088 lm) - 4000K (5292 lm)

88 50 718	○	51W	3000K (4245 lm)	Optique routière
88 50 719	○	51W	3000K (4245 lm)	Asymétrique
88 50 768	○	51W	4000K (4415 lm)	Optique routière
88 50 769	○	51W	4000K (4415 lm)	Asymétrique

## ACCESSOIRES

99 40 020	○	Boitier d'encastrement
-----------	---	------------------------

# SUN SMALL projecteur design Lundbergdesign



# SUN MEDIUM projecteur design Lundbergdesign



RGBW



RGBW

Asymétrique

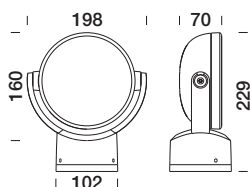
Routier



IP66, IK 09

platek.eu/SUN

couleurs disponibles  
.06 gris; .08 anthracite  
couleurs sur demande  
sans variation de prix  
.01 noir; .02 blanc;  
.07 corten; .09 bronze



SUN Small

LED blanche - 220-240V 0/50/60Hz ⊕

Gradable DALI

LED = 3000/4000K (2925 lm)

88 40 111	●	27W	3000K (1070 lm)	14°
88 40 113	●	27W	3000K (1885 lm)	26°
88 40 118	●	27W	3000K (1970 lm)	60°
88 40 161	○	27W	4000K (1070 lm)	14°
88 40 163	○	27W	4000K (1885 lm)	26°
88 40 168	○	27W	4000K (1970 lm)	60°

SUN Small

LED RGBW - max. 900mA - ⬠

(alimentation à commander séparément)

88 40 101	○	20W	RGBW	24°
88 40 103	○	20W	RGBW	40°
88 40 108	○	20W	RGBW	70°

## ACCESSOIRES

90 05 125	●	Piquet en acier inox AISI 304
89 51 035	○	SUN Support pour mâts, Ø 60 / 76 / 102 mm
RGBW		Systèmes de contrôle pour lumière dynamique page 102

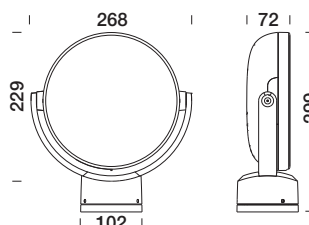
● Produit disponible en stock

○ Produit disponible sur demande

IP66, IK 10

platek.eu/SUN

couleurs disponibles  
.06 gris; .08 anthracite  
couleurs sur demande  
sans variation de prix  
.01 noir; .02 blanc;  
.07 corten; .09 bronze



SUN Medium

LED blanche - 220-240V 0/50/60Hz ⊕

Gradable DALI

LED = 3000/4000K (5000 lm)

88 40 311	●	40W	3000K (2070 lm)	14°
88 40 313	●	40W	3000K (3640 lm)	26°
88 40 318	●	40W	3000K (3800 lm)	60°
88 40 419	●	34W	3000K (2630 lm)	Asymétrique
88 40 418	●	38W	3000K (3490 lm)	Optique routière
88 40 361	○	40W	4000K (2070 lm)	14°
88 40 363	○	40W	4000K (3640 lm)	26°
88 40 368	○	40W	4000K (3800 lm)	60°
88 40 469	○	34W	4000K (2630 lm)	Asymétrique
88 40 468	○	38W	4000K (3490 lm)	Optique routière

SUN Medium

LED RGBW - max. 900mA - ⬠

(alimentation à commander séparément)

88 40 301	○	40W	RGBW	24°
88 40 303	○	40W	RGBW	40°
88 40 308	○	40W	RGBW	70°

## ACCESSOIRES

90 05 125	●	Piquet en acier inox AISI 304
89 51 035	○	SUN Support pour mâts, Ø 60 / 76 / 102 mm
RGBW		Systèmes de contrôle pour lumière dynamique page 102

● Produit disponible jusqu'à épuisement des stocks

# SUN LARGE projecteur design Lundbergdesign



RGBW

Asymétrique

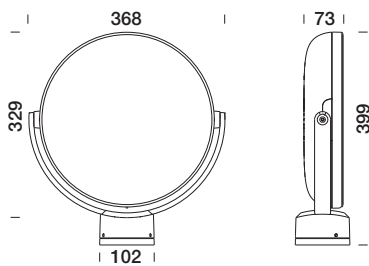
Routier



IP66, IK 10

platek.eu/SUN

couleurs disponibles  
.06 gris; .08 anthracite  
couleurs sur demande  
sans variation de prix  
.01 noir; .02 blanc;  
.07 corten; .09 bronze



## SUN Large

LED blanche - 220-240V 0/50/60Hz  $\oplus$ 

Gradable DALI

LED = 3000/4000K (10000 lm)

88 40 611	●	80W	3000K (4140 lm)	14°
88 40 613	●	80W	3000K (7280 lm)	26°
88 40 618	●	80W	3000K (7600 lm)	60°
88 40 719	●	79W	3000K (5090 lm)	Asymétrique
88 40 718	●	76W	3000K (6980 lm)	Optique routière
88 40 661	○	80W	4000K (4140 lm)	14°
88 40 663	○	80W	4000K (7280 lm)	26°
88 40 668	○	80W	4000K (7600 lm)	60°
88 40 769	○	79W	4000K (5090 lm)	Asymétrique
88 40 768	○	76W	4000K (6980 lm)	Optique routière

## SUN Large

LED RGBW - max. 900mA -  $\diamond$ 

(alimentation à commander séparément)

88 40 601	○	80W	RGBW	24°
88 40 603	○	80W	RGBW	40°
88 40 608	○	80W	RGBW	70°

## ACCESSOIRES

90 05 125	●	Piquet en acier inox AISI 304
89 51 035	○	SUN Support pour mâts, Ø 60 / 76 / 102 mm
RGBW		Systèmes de contrôle pour lumière dynamique page 102

● Produit disponible en stock

○ Produit disponible sur demande

● Produit disponible jusqu'à épuisement des stocks

## TARGET SMALL projecteur design Marco Acerbis



IP66, IK 08

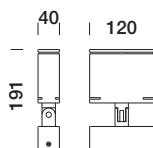
LED blanche: Connecteur IP68 inclus  
LED RGBW: câble 2 m

platek.eu/TARGET

couleurs disponibles

.06 gris

couleurs sur demande  
sans variation de prix  
.01 noir; .02 blanc; .07 corten;  
.08 anthracite; .09 bronze



### TARGET Small

4 LED blanches - 220-240V 0/50/60Hz ⊕  
LED = 3000K (1000 lm) - 4000K (1040 lm)

88 20 111	●	10W	3000K (780 lm)	9°
88 20 113	●	10W	3000K (790 lm)	24°
88 20 118	○	10W	3000K (720 lm)	48°
88 20 117	●	10W	3000K (745 lm)	Elliptique
88 20 161	○	10W	4000K (810 lm)	9°
88 20 163	○	10W	4000K (820 lm)	24°
88 20 168	○	10W	4000K (750 lm)	48°
88 20 167	○	10W	4000K (775 lm)	Elliptique

### TARGET Small

4 LED RGBW - 700mA - ⬠  
(alimentation à commander séparément)

88 20 101	○	8W	RGBW	9°
88 20 103	○	8W	RGBW	24°
88 20 108	○	8W	RGBW	48°
88 20 107	○	8W	RGBW	Elliptique

### ACCESSOIRES

90 05 150	●	Piquet
89 50 100	●	Potelet de fixation H. 300 mm (TARGET small)
89 05 070	●	Visière
89 05 110	●	Défecteur
RGBW		Systèmes de contrôle pour lumière dynamique page 102

## TARGET MEDIUM projecteur design Marco Acerbis



IP66, IK 08

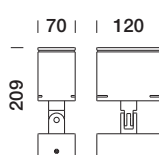
LED blanche: Connecteur IP68 inclus  
LED RGBW: câble 2 m

platek.eu/TARGET

couleurs disponibles

.06 gris

couleurs sur demande  
sans variation de prix  
.01 noir; .02 blanc; .07 corten;  
.08 anthracite; .09 bronze



### TARGET Medium

8 LED blanches - 220-240V 0/50/60Hz ⊕  
LED = 3000K (2000 lm) - 4000K (2080 lm)

88 20 211	●	20W	3000K (1615 lm)	9°
88 20 213	●	20W	3000K (1535 lm)	24°
88 20 218	○	20W	3000K (1365 lm)	48°
88 20 217	●	20W	3000K (1405 lm)	Elliptique
88 20 261	○	20W	4000K (1680 lm)	9°
88 20 263	○	20W	4000K (1600 lm)	24°
88 20 268	○	20W	4000K (1415 lm)	48°
88 20 267	○	20W	4000K (1460 lm)	Elliptique

### 486,00 TARGET Medium

8 LED RGBW - 700mA - ⬠  
(alimentation à commander séparément)

88 20 201	○	16W	RGBW	9°
88 20 203	○	16W	RGBW	24°
88 20 208	○	16W	RGBW	48°
88 20 207	○	16W	RGBW	Elliptique

### ACCESSOIRES

90 05 150	●	Piquet
89 50 110	●	Potelet de fixation H. 300 mm (TARGET medium)
89 05 071	●	Visière
89 05 111	●	Défecteur
RGBW		Systèmes de contrôle pour lumière dynamique page 102

# TARGET LARGE projecteur

## design Marco Acerbis



IP66, IK 08

LED blanche: Connecteur IP68 inclus  
LED RGBW: câble 2 m

platek.eu/TARGET

couleurs disponibles

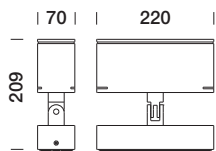
.06 gris

couleurs sur demande

sans variation de prix

.01 noir; .02 blanc; .07 corten;

.08 anthracite; .09 bronze



### TARGET Large

16 LED blanches - 220-240V 0/50/60Hz ⊕

LED = 3000K (4000 lm) - 4000K (4160 lm)

88 20 611	●	34W	3000K (3075 lm)	9°
88 20 613	●	34W	3000K (2945 lm)	24°
88 20 618	○	34W	3000K (2760 lm)	48°
88 20 617	●	34W	3000K (2775 lm)	Elliptique
88 20 661	○	34W	4000K (3195 lm)	9°
88 20 663	○	34W	4000K (3065 lm)	24°
88 20 668	○	34W	4000K (2870 lm)	48°
88 20 667	○	34W	4000K (2885 lm)	Elliptique

### TARGET Large

16 LED RGBW - 700mA - ⚡

(alimentation à commander séparément)

88 20 601	○	32W	RGBW	9°
88 20 603	○	32W	RGBW	24°
88 20 608	○	32W	RGBW	48°
88 20 607	○	32W	RGBW	Elliptique

### ACCESSOIRES

90 05 152	●	Piquet
89 05 072	●	Visière
89 05 112	●	Défecteur

RGBW Systèmes de contrôle pour lumière dynamique page 102

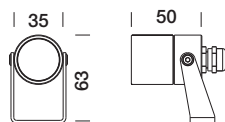
## NANO full inox projecteur



IP68 Full Dry (2m), IK 08

Câble 0,5 m

platek.eu/NANOINOX



LED blanche - 700mA

(alimentation à commander séparément)

LED = 3000K (250 lm) - 4000K (260 lm)

84 32 011	●	2W	3000K (175 lm)	14°
84 32 013	●	2W	3000K (160 lm)	21°
84 32 018	●	2W	3000K (150 lm)	38°
84 32 017	○	2W	3000K (160 lm)	Elliptique
84 32 061	○	2W	4000K (180 lm)	14°
84 32 063	○	2W	4000K (170 lm)	21°
84 32 068	○	2W	4000K (155 lm)	38°
84 32 067	○	2W	4000K (165 lm)	Elliptique

### ACCESSOIRES

90 05 100	●	Piquet pour projecteur en acier inox
90 05 101	●	Piquet en acier inox H. 285 mm
90 05 105	●	Sangle d'ancrage pour projecteurs
89 35 210	●	Visière
89 35 211	●	Canon de lumière
90 05 250	●	Tige 300 mm avec piquet
90 05 252	●	Tige 600 mm avec piquet
90 05 255	●	Tige 1100 mm avec piquet
90 05 260	●	Tige 1700 mm avec piquet
89 17 006	●	Connecteur IP68 pour câbles 2x0,75 mm <sup>2</sup>
89 17 013	●	Connecteur IP68 Micro Paguro pour câbles 2x1,5 mm <sup>2</sup>
89 56 090	●	Alimentation (700mA - 14W) IP67
89 56 117	●	Alimentation (700mA - 30W) IP67

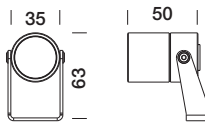
## NANO projecteur



IP66, IK 08

Câble 5 m

platek.eu/NANOFLOOD



LED blanche - 12V DC

(alimentation à commander séparément)

LED = 3000K (250 lm) - 4000K (260 lm)

94 05 011	●	2,7W	3000K (175 lm)	14°
94 05 013	●	2,7W	3000K (160 lm)	21°
94 05 018	●	2,7W	3000K (150 lm)	38°
94 05 017	○	2,7W	3000K (160 lm)	Elliptique
94 05 061	○	2,7W	4000K (180 lm)	14°
94 05 063	○	2,7W	4000K (170 lm)	21°
94 05 068	○	2,7W	4000K (155 lm)	38°
94 05 067	○	2,7W	4000K (165 lm)	Elliptique

### ACCESSOIRES

90 05 100	●	Piquet pour projecteur en acier inox
90 05 101	●	Piquet en acier inox H. 285 mm
90 05 105	●	Sangle d'ancrage pour projecteurs
89 35 210	●	Visière
89 35 211	●	Canon de lumière
90 05 250	●	Tige 300 mm avec piquet
90 05 252	●	Tige 600 mm avec piquet
90 05 255	●	Tige 1100 mm avec piquet
90 05 260	●	Tige 1700 mm avec piquet
89 17 006	●	Connecteur IP68 pour câbles 2x0,75 mm <sup>2</sup>
89 17 012	●	Connecteur IP68 pour câbles 4x1,5 mm <sup>2</sup>
89 56 109	●	Alimentation (12V DC - 18W) IP20 max. 8 produits
89 56 091	●	Alimentation (12V DC - 14W) IP67 max. 4 produits
89 56 103	●	Alimentation (12V DC - 60W) IP67 max. 19 produits

couleurs disponibles

.01 noir; .08 anthracite; .09 bronze

couleurs sur demande

sans variation de prix

.02 blanc; .06 gris; .07 corten;

## NANO XL projecteur

## NANO XXL projecteur



IP66, IK 08

couleurs disponibles

.01 noir; .02 blanc; .06 gris;  
.07 corten; .08 anthracite; .09 bronze

Câble 5 m

IP66, IK 08

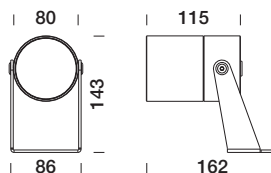
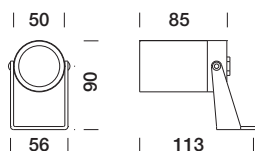
couleurs disponibles

.01 noir; .02 blanc; .06 gris;  
.07 corten; .08 anthracite; .09 bronze

Câble 5 m

platek.eu/NANOXL

platek.eu/NANOXXL



COB LED blanche - 220-240V 50/60Hz  $\oplus$

Gradable TRIAC

LED = 3000K (704 lm) - 4000K (740 lm)

94 05 111	●	9W	3000K (200 lm)	20°
94 05 118	●	9W	3000K (240 lm)	30°
94 05 161	○	9W	4000K (210 lm)	20°
94 05 168	○	9W	4000K (250 lm)	30°

COB LED blanche - 220-240V 50/60Hz  $\oplus$

Gradable TRIAC

LED = 3000K (1445 lm) - 4000K (1503 lm)

94 05 213	●	16W	3000K (970 lm)	32°
94 05 218	●	16W	3000K (1000 lm)	50°
94 05 263	○	16W	4000K (1010 lm)	32°
94 05 268	○	16W	4000K (1040 lm)	50°

### ACCESSOIRES

90 05 605	●	Piquet
90 05 105	●	Sangle d'ancrage pour projecteurs
89 35 220	●	Visière
89 35 221	●	Canon de lumière
90 05 250	●	Tige 300 mm avec piquet
90 05 252	●	Tige 600 mm avec piquet
90 05 255	●	Tige 1100 mm avec piquet
90 05 260	●	Tige 1700 mm avec piquet
89 17 014	●	Connecteur IP68 pour câbles 3x1,5 mm <sup>2</sup>
89 17 004	●	Connecteur entrée/sortie IP68 pour câbles 3x4 mm <sup>2</sup>

### ACCESSOIRES

90 05 605	●	Piquet
90 05 105	●	Sangle d'ancrage pour projecteurs
89 51 040	●	Collier de fixation pour mât de diamètre Ø 60 mm
89 51 045	●	Collier de fixation pour mât de diamètre Ø 102 mm
89 51 050	●	Collier de fixation pour mât de diamètre Ø 114 mm
89 35 230	●	Visière
89 35 231	●	Canon de lumière
89 17 014	●	Connecteur IP68 pour câbles 3x1,5 mm <sup>2</sup>
89 17 004	●	Connecteur entrée/sortie IP68 pour câbles 3x4 mm <sup>2</sup>
90 05 250	●	Tige 300 mm avec piquet
90 05 252	●	Tige 600 mm avec piquet
90 05 255	●	Tige 1100 mm avec piquet
90 05 260	●	Tige 1700 mm avec piquet

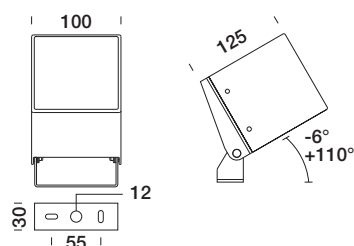
## MINI ONE projecteur



IP66, IK 08

platek.eu/MINIONE

couleurs disponibles  
.06 gris; .08 anthracite  
couleurs sur demande  
sans variation de prix  
.01 noir; .02 blanc;  
.07 corten; .09 bronze



1 LED blanche - 220-240V 0/50/60Hz ⊕

Verre Satiné

LED = 3000K (600 lm) - 4000K (624 lm)

10 13 615	○	7,8W	3000K (430 lm)	Diffusant
10 13 665	○	7,8W	4000K (450 lm)	Diffusant

3 LED blanches - 220-240V 0/50/60Hz ⊕

Verre transparent

LED = 3000K (565 lm) - 4000K (588 lm)

10 12 111	●	5,9W	3000K (465 lm)	12°
10 12 113	○	5,9W	3000K (435 lm)	33°
10 12 118	○	5,9W	3000K (440 lm)	44°
10 12 161	○	5,9W	4000K (485 lm)	12°
10 12 163	○	5,9W	4000K (450 lm)	33°
10 12 168	○	5,9W	4000K (460 lm)	44°

4 LED RGBW - 500mA - ⬠

(alimentation à commander séparément)

83 12 101	○	5,8W	RGBW	12°
83 12 103	○	5,8W	RGBW	33°
83 12 108	○	5,8W	RGBW	44°

### ACCESSOIRES

90 05 605	●	Piquet
RGBW		Systèmes de contrôle pour lumière dynamique page 102

● Produit disponible en stock

○ Produit disponible sur demande

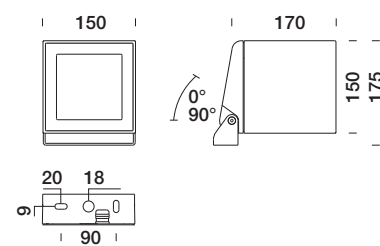
## ONE 2.0 projecteur



IP65, IK 07

platek.eu/ONE

couleurs disponibles  
.06 gris; .08 anthracite  
couleurs sur demande  
sans variation de prix  
.01 noir; .02 blanc;  
.07 corten; .09 bronze



COB LED blanche - 220-240V 50/60Hz ⊕

système DALI inclus

LED = 3000K (3690 lm) - 4000K (3835 lm)

15 18 613	●	27W	3000K (2550 lm)	Diffusant Satiné
15 18 663	○	27W	4000K (2650 lm)	Diffusant Satiné

LED blanche - 220-240V 0/50/60Hz ⊕

système DALI inclus

9 LED = 3000K (2250 lm) - 4000K (2340 lm)

15 17 311	●	20,5W	3000K (2000 lm)	9°
15 17 313	●	20,5W	3000K (1950 lm)	25°
15 17 318	○	20,5W	3000K (1780 lm)	48°
15 17 317	○	20,5W	3000K (1830 lm)	Elliptique
15 17 361	○	20,5W	4000K (2080 lm)	9°
15 17 363	○	20,5W	4000K (2030 lm)	25°
15 17 368	○	20,5W	4000K (1850 lm)	48°
15 17 367	○	20,5W	4000K (1905 lm)	Elliptique

16 LED RGBW - 500mA - ⬠

(alimentation à commander séparément)

83 49 401	○	23W	RGBW	9°
83 49 403	○	23W	RGBW	28°
83 49 408	○	23W	RGBW	45°
83 49 407	○	23W	RGBW	Elliptique

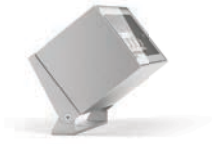
### ACCESSOIRES

90 05 600	●	Piquet
RGBW		Systèmes de contrôle pour lumière dynamique page 102

● Produit disponible jusqu'à épuisement des stocks



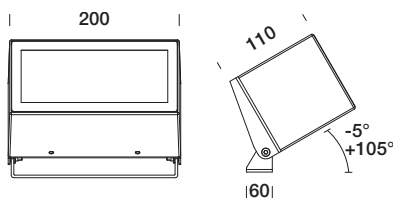
# MINI SPECIAL projecteur



IP65, IK 05

[platek.eu/MINISPECIAL](http://platek.eu/MINISPECIAL)

couleurs disponibles  
 .06 gris; .08 anthracite  
 couleurs sur demande  
 sans variation de prix  
 .01 noir; .02 blanc;  
 .07 corten; .09 bronze



4 LED blanches - 220-240V 0/50/60Hz ⊕

Verre transparent

LED = 3000K (1875 lm) - 4000K (1950 lm)

10 22 819	●	17,5W	3000K (1600 lm)	Asymétrique
10 22 869	○	17,5W	4000K (1665 lm)	Asymétrique

1 LED blanche - 220-240V 0/50/60Hz ⊕

Verre satiné

LED = 3000K (1000 lm) - 4000K (1040 lm)

10 22 610	○	10W	3000K (550 lm)	Diffusant
10 22 660	○	10W	4000K (570 lm)	Diffusant

## ACCESSOIRES

90 05 605	●	Piquet
-----------	---	--------

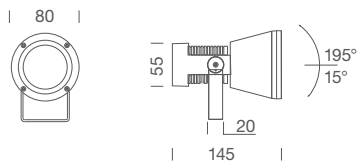
## MICRO SPRING projecteur design Lundbergdesign



IP65, IK 06

LED blanche: câble 0,5 m  
LED RGBW: câble 1,5 m

platek.eu/MICROSPRING



LED blanche - 220-240V 0/50/60Hz ⊕  
3 LED = 3000K (540 lm) - 4000K (562 lm)

84 24 111	○	5,9W	3000K (465 lm)	12°
84 24 113	○	5,9W	3000K (435 lm)	33°
84 24 118	○	5,9W	3000K (440 lm)	44°
84 24 161	○	5,9W	4000K (485 lm)	12°
84 24 163	○	5,9W	4000K (450 lm)	33°
84 24 168	○	5,9W	4000K (460 lm)	44°

4 LED RGBW - 500mA - ◇

(alimentation à commander séparément)

83 24 101	○	5,8W	RGBW	12°
83 24 103	○	5,8W	RGBW	33°
83 24 108	○	5,8W	RGBW	44°

### ACCESSOIRES

89 18 780	●	filtre elliptique
89 18 785	●	filtre sablé
89 18 786	●	Grille nid d'abeilles
89 18 787	●	Défecteur
89 05 010	●	Visière (en couleur .01)
89 05 080	●	Canon de lumière (en couleur .01)
90 05 605	●	Piquet
89 17 014	●	Connecteur IP68 pour câbles 3x1,5 mm <sup>2</sup>
89 17 004	●	Connecteur entrée/sortie IP68 pour câbles 3x4 mm <sup>2</sup>
RGBW		Systèmes de contrôle pour lumière dynamique page 102

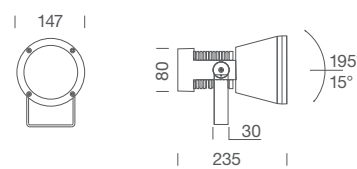
## MINI SPRING projecteur design Lundbergdesign



IP65, IK 06

LED blanche: câble 1 m  
LED RGBW: câble 1 m

platek.eu/MINISPRING



COB LED blanche - 220-240V 0/50/60Hz ⊕  
LED = 3000K (2340 lm) - 4000K (2433 lm)

88 14 511	○	19W	3000K (1330 lm)	20°
88 14 513	○	19W	3000K (1190 lm)	36°
88 14 518	○	19W	3000K (1035 lm)	54°
88 14 561	○	19W	4000K (1385 lm)	20°
88 14 563	○	19W	4000K (1240 lm)	36°
88 14 568	○	19W	4000K (1075 lm)	54°

LED blanche - 220-240V 0/50/60Hz ⊕

9 LED = 3000K (2250 lm) - 4000K (2340 lm)

84 23 311	○	22W	3000K (1705 lm)	9°
84 23 313	○	22W	3000K (1610 lm)	28°
84 23 318	○	22W	3000K (1530 lm)	45°
84 23 361	○	22W	4000K (1775 lm)	9°
84 23 363	○	22W	4000K (1675 lm)	28°
84 23 368	○	22W	4000K (1595 lm)	45°

16 LED RGBW - 350mA - ◇

(alimentation à commander séparément)

83 23 401	○	16W	RGBW	9°
83 23 403	○	16W	RGBW	28°
83 23 408	○	16W	RGBW	44°

### ACCESSOIRES

89 18 670	●	filtre elliptique
89 18 675	●	filtre sablé
90 05 600	●	Piquet
89 05 015	●	Visière (en couleur .01)
89 05 085	●	Canon de lumière (en couleur .01)
89 51 040	●	Collier de fixation pour mât de diamètre Ø 60 mm
89 51 045	●	Collier de fixation pour mât de diamètre Ø 102 mm
89 51 050	●	Collier de fixation pour mât de diamètre Ø 114 mm
89 17 014	●	Connecteur IP68 pour câbles 3x1,5 mm <sup>2</sup>
89 17 004	●	Connecteur entrée/sortie IP68 pour câbles 3x4 mm <sup>2</sup>
RGBW		Systèmes de contrôle pour lumière dynamique page 102

# SPRING projecteur design Lundbergdesign



IP65, IK 06

LED blanche: câble 3 m

LED RGBW: câble 3 m

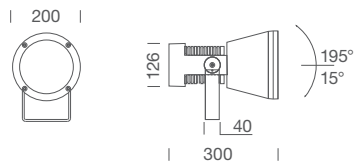
couleurs sur demande

sans variation de prix

.01 noir; .02 blanc; .06 gris;

.07 corten; .08 anthracite; .09 bronze

platek.eu/ONE



COB LED blanche - 220-240V 50/60Hz

LED = 3000K (5300 lm) - 4000K (5512 lm)

88 15 811	○	45W	3000K (3910 lm)	18°
88 15 813	○	45W	3000K (4090 lm)	38°
88 15 861	○	45W	4000K (4065 lm)	18°
88 15 863	○	45W	4000K (4090 lm)	38°

LED blanche - 220-240V 0/50/60Hz

18 LED = 3000K (4680 lm) - 4000K (4867 lm)

84 22 511	○	44W	3000K (3675 lm)	9°
84 22 513	○	44W	3000K (3645 lm)	28°
84 22 518	○	44W	3000K (3080 lm)	45°
84 22 561	○	44W	4000K (3820 lm)	9°
84 22 563	○	44W	4000K (3790 lm)	28°
84 22 568	○	44W	4000K (3205 lm)	45°

24 LED RGBW - 500mA -

(alimentation à commander séparément)

83 22 501	○	35W	RGBW	9°
83 22 503	○	35W	RGBW	28°
83 22 508	○	35W	RGBW	45°

## ACCESSOIRES

89 18 660	●	Filtre elliptique
89 18 665	●	Filtre sablé
90 05 600	●	Piquet
89 05 020	●	Visière (en couleur .01)
89 05 090	●	Canon de lumière (en couleur .01)
89 51 040	●	Collier de fixation pour mât de diamètre Ø 60 mm
89 51 045	●	Collier de fixation pour mât de diamètre Ø 102 mm
89 51 050	●	Collier de fixation pour mât de diamètre Ø 114 mm
89 17 014	●	Connecteur IP68 pour câbles 3x1,5 mm <sup>2</sup>
89 17 004	●	Connecteur entrée/sortie IP68 pour câbles 3x4 mm <sup>2</sup>
RGBW		Systèmes de contrôle pour lumière dynamique page 102

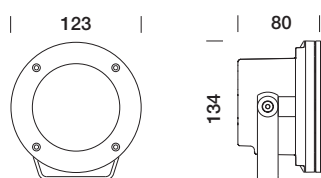
## MINI projecteur




IP68 (2m), IK 06

LED blanche: câble 1 m  
LED RGBW: câble 1 m

platek.eu/MINI



6 LED blanches - 220-240V 0/50/60Hz   
Gradable TRIAC  
LED = 3000K (1128 lm) - 4000K (1173 lm)

84 21 611	○	11W	3000K (955 lm)	9°
84 21 613	○	11W	3000K (855 lm)	28°
84 21 618	○	11W	3000K (775 lm)	44°
84 21 661	○	11W	4000K (995 lm)	9°
84 21 663	○	11W	4000K (890 lm)	28°
84 21 668	○	11W	4000K (805 lm)	44°

8 LED RGBW - 500mA -   
(alimentation à commander séparément)

83 21 201	○	11,5W	RGBW	9°
83 21 203	○	11,5W	RGBW	28°
83 21 208	○	11,5W	RGBW	44°

### ACCESSOIRES

90 05 600	●	Piquet
89 18 750	●	Filtre elliptique
89 18 755	●	Filtre sablé
89 05 025	●	Visière (en couleur .01)
89 05 026	●	Canon de lumière (en couleur .01)
89 51 040	●	Collier de fixation pour mât de diamètre Ø 60 mm
89 51 045	●	Collier de fixation pour mât de diamètre Ø 102 mm
89 51 050	●	Collier de fixation pour mât de diamètre Ø 114 mm
89 17 014	●	Connecteur IP68 pour câbles 3x1,5 mm <sup>2</sup>
89 17 004	●	Connecteur entrée/sortie IP68 pour câbles 3x4 mm <sup>2</sup>
RGBW		Systèmes de contrôle pour lumière dynamique page 102

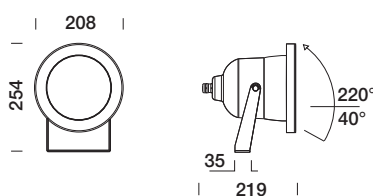
## STEEL 200 projecteur




IP68 Full Dry (2m), IK 08


LED blanche: câble 5 m  
LED RGBW: câble 5 m

platek.eu/STEEL200



9 LED blanches - 220-240V 0/50/60Hz   
LED = 3000K (1620 lm) - 4000K (1685 lm)

84 25 311	○	15,5W	3000K (1475 lm)	9°
84 25 313	○	15,5W	3000K (1325 lm)	28°
84 25 318	○	15,5W	3000K (1140 lm)	45°
84 25 361	○	15,5W	4000K (1535 lm)	9°
84 25 363	○	15,5W	4000K (1375 lm)	28°
84 25 368	○	15,5W	4000K (1185 lm)	45°

16 LED RGBW - 350mA -   
(alimentation à commander séparément)

83 74 401	○	16W	RGBW	9°
83 74 403	○	16W	RGBW	28°
83 74 408	○	16W	RGBW	45°

### ACCESSOIRES

89 18 650	●	Filtre elliptique
89 18 655	●	Filtre sablé
89 17 014	●	Connecteur IP68 pour câbles 3x1,5 mm <sup>2</sup>
89 17 004	●	Connecteur entrée/sortie IP68 pour câbles 3x4 mm <sup>2</sup>
RGBW		Systèmes de contrôle pour lumière dynamique page 102

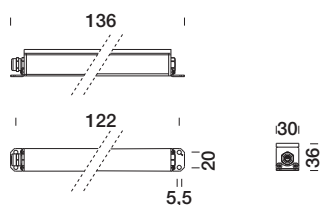
# MINI CORNICHE INOX 100



IP68 Full Dry (2m), IK 08

LED blanche: câble 5 m  
LED RGBW: câble 2 m

platek.eu/MINICORNICHEINOX



3 LED blanches - 24V DC - (alimentation à commander séparément)  
LED = 3000K (375 lm) - 4000K (390 lm)

84 19 111	○	3,5W	3000K (250 lm)	13°
84 19 113	○	3,5W	3000K (255 lm)	26°
84 19 118	○	3,5W	3000K (230 lm)	40°
84 19 117	○	3,5W	3000K (215 lm)	Elliptique
84 19 161	○	3,5W	4000K (260 lm)	13°
84 19 163	○	3,5W	4000K (265 lm)	26°
84 19 168	○	3,5W	4000K (240 lm)	40°
84 19 167	○	3,5W	4000K (220 lm)	Elliptique

4 LED RGBW - 500mA - (alimentation à commander séparément)

83 77 101	○	6W	RGBW	13°
83 77 103	○	6W	RGBW	26°
83 77 108	○	6W	RGBW	40°
83 77 107	○	6W	RGBW	Elliptique

## ACCESSOIRES

89 17 006	●	Connecteur IP68 pour câbles 2x0,75 mm <sup>2</sup>
89 17 012	●	Connecteur IP68 pour câbles 4x1,5 mm <sup>2</sup>
89 56 104	●	Alimentation (24V DC - 30W) IP20
89 56 307	●	Alimentation (24V DC - 75W) IP20
89 56 172	●	Alimentation (24V DC - 30W) IP67
89 56 127	●	Alimentation (24V DC - 75W) IP67
89 56 074	●	Alimentation (24V DC - 150W) IP67
ON/OFF		Autres alimentations page 105
RGBW		Systèmes de contrôle pour lumière dynamique page 102

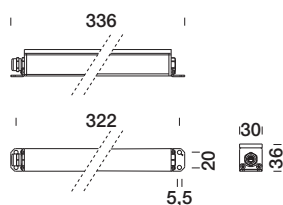
# MINI CORNICHE INOX 300



IP68 Full Dry (2m), IK 08

LED blanche: câble 5 m  
LED RGBW: câble 2 m

platek.eu/MINICORNICHEINOX



6 LED blanches - 24V DC - (alimentation à commander séparément)  
LED = 3000K (750 lm) - 4000K (780 lm)

84 19 211	○	6,5W	3000K (490 lm)	13°
84 19 213	○	6,5W	3000K (515 lm)	26°
84 19 218	○	6,5W	3000K (465 lm)	40°
84 19 217	○	6,5W	3000K (430 lm)	Elliptique
84 19 261	○	6,5W	4000K (520 lm)	13°
84 19 263	○	6,5W	4000K (535 lm)	26°
84 19 268	○	6,5W	4000K (480 lm)	40°
84 19 267	○	6,5W	4000K (445 lm)	Elliptique

8 LED RGBW - 500mA - (alimentation à commander séparément)

83 77 201	○	11,5W	RGBW	13°
83 77 203	○	11,5W	RGBW	26°
83 77 208	○	11,5W	RGBW	40°
83 77 207	○	11,5W	RGBW	Elliptique

## ACCESSOIRES

89 17 006	●	Connecteur IP68 pour câbles 2x0,75 mm <sup>2</sup>
89 17 012	●	Connecteur IP68 pour câbles 4x1,5 mm <sup>2</sup>
89 56 104	●	Alimentation (24V DC - 30W) IP20
89 56 307	●	Alimentation (24V DC - 75W) IP20
89 56 172	●	Alimentation (24V DC - 30W) IP67
89 56 127	●	Alimentation (24V DC - 75W) IP67
89 56 074	●	Alimentation (24V DC - 150W) IP67
ON/OFF		Autres alimentations page 105
RGBW		Systèmes de contrôle pour lumière dynamique page 102

## NETTUNO projecteur immergeable

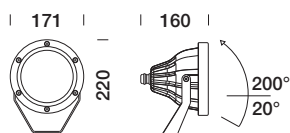


IP68 Full Dry (2m), IK 06

LED blanche: câble 5 m

LED RGBW: câble 5 m

platek.eu/NETTUNO



9 LED blanches - 24V DC -

(alimentation à commander séparément)

LED = 3000K (1644 lm) - 4000K (1710 lm)

84 72 311	○	15W	3000K (1475 lm)	9°
84 72 318	○	15W	3000K (1140 lm)	45°
84 72 317	○	15W	3000K (1170 lm)	Elliptique
84 72 361	○	15W	4000K (1535 lm)	9°
84 72 368	○	15W	4000K (1185 lm)	45°
84 72 367	○	15W	4000K (1220 lm)	Elliptique

16 LED RGBW - 350mA -

(alimentation à commander séparément)

83 72 401	○	16W	RGBW	9°
83 72 408	○	16W	RGBW	45°
83 72 407	○	16W	RGBW	Elliptique

### ACCESSOIRES

89 17 004	●	Connecteur entrée/sortie IP68 pour câbles 3x4 mm <sup>2</sup>
89 56 104	●	Alimentation (24V DC - 30W) IP20
89 56 307	●	Alimentation (24V DC - 75W) IP20
89 56 172	●	Alimentation (24V DC - 30W) IP67
89 56 127	●	Alimentation (24V DC - 75W) IP67
89 56 074	●	Alimentation (24V DC - 150W) IP67
ON/OFF		Autres alimentations page 105
RGBW		Systèmes de contrôle pour lumière dynamique page 102

## NETTUNO encastré immergeable

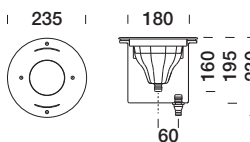


IP68 Full Dry (2m), IK 06

LED blanche: câble 5 m

LED RGBW: câble 5 m

platek.eu/NETTUNO



9 LED blanches - 24V DC -

(alimentation à commander séparément)

LED = 3000K (1644 lm) - 4000K (1710 lm)

84 73 311	○	15W	3000K (1475 lm)	9°
84 73 318	○	15W	3000K (1140 lm)	45°
84 73 317	○	15W	3000K (1170 lm)	Elliptique
84 73 361	○	15W	4000K (1535 lm)	9°
84 73 368	○	15W	4000K (1185 lm)	45°
84 73 367	○	15W	4000K (1220 lm)	Elliptique

16 LED RGBW - 350mA -

(alimentation à commander séparément)

83 73 401	○	16W	RGBW	9°
83 73 403	○	16W	RGBW	28°
83 73 408	○	16W	RGBW	45°

### ACCESSOIRES

89 17 004	●	Connecteur entrée/sortie IP68 pour câbles 3x4 mm <sup>2</sup>
89 28 065	●	Boîtier d'encastrement Inox IP68 pour revêtements en PVC
89 56 104	●	Alimentation (24V DC - 30W) IP20
89 56 307	●	Alimentation (24V DC - 75W) IP20
89 56 172	●	Alimentation (24V DC - 30W) IP67
89 56 127	●	Alimentation (24V DC - 75W) IP67
89 56 074	●	Alimentation (24V DC - 150W) IP67
ON/OFF		Autres alimentations page 105
RGBW		Systèmes de contrôle pour lumière dynamique page 102

# ATLANTIQUE bronze projecteur immergeable

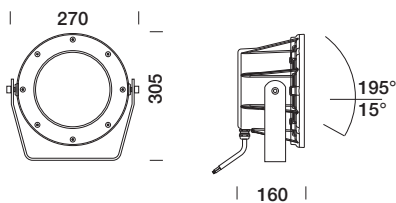


IP68 Full Dry (2m), IK 10

LED blanche: câble 3 m

LED RGBW: câble 5 m

[platek.eu/ATLANTIQUE](http://platek.eu/ATLANTIQUE)



18 LED blanches - 24V DC -

(alimentation à commander séparément)

LED = 3000K (3385 lm) - 4000K (3520 lm)

84 78 511	○	32W	3000K (2780 lm)	9°
84 78 518	○	32W	3000K (2330 lm)	45°
84 78 561	○	32W	4000K (2890 lm)	9°
84 78 568	○	32W	4000K (2425 lm)	45°

24 LED RGBW - 500mA -

(alimentation à commander séparément)

83 78 501	○	35W	RGBW	9°
83 78 508	○	35W	RGBW	45°

## ACCESSOIRES

89 18 205	●	Filtre sablé
89 56 104	●	Alimentation (24V DC - 30W) IP20
89 56 307	●	Alimentation (24V DC - 75W) IP20
89 56 172	●	Alimentation (24V DC - 30W) IP67
89 56 127	●	Alimentation (24V DC - 75W) IP67
89 56 074	●	Alimentation (24V DC - 150W) IP67
89 17 004	●	Connecteur entrée/sortie IP68 pour câbles 3x4 mm <sup>2</sup>
89 17 014	●	Connecteur IP68 pour câbles 3x1,5 mm <sup>2</sup>
ON/OFF		Autres alimentations page 105
RGBW		Systèmes de contrôle pour lumière dynamique page 102

## MICRO STEEL projecteur immergeable full inox

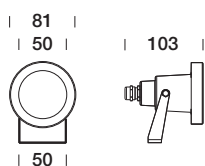


IP68 Full Dry (2m), IK 10

LED blanche: câble 5 m

LED RGBW: câble 5 m

[platek.eu/MICROFULLINOX](http://platek.eu/MICROFULLINOX)



3 LED blanches - 24V DC -

(alimentation à commander séparément)

LED = 3000K (540 lm) - 4000K (562 lm)

84 75 111	○	5,9W	3000K (465 lm)	12°
84 75 113	○	5,9W	3000K (435 lm)	33°
84 75 118	○	5,9W	3000K (440 lm)	44°
84 75 161	○	5,9W	4000K (485 lm)	12°
84 75 163	○	5,9W	4000K (450 lm)	33°
84 75 168	○	5,9W	4000K (460 lm)	44°

4 LED RGBW - 500mA -

(alimentation à commander séparément)

83 75 101	○	5,8W	RGBW	12°
83 75 103	○	5,8W	RGBW	33°
83 75 108	○	5,8W	RGBW	44°

### ACCESSOIRES

89 17 006	●	Connecteur IP68 pour câbles 2x0,75 mm <sup>2</sup>
89 17 012	●	Connecteur IP68 pour câbles 4x1,5 mm <sup>2</sup>
89 17 004	●	Connecteur entrée/sortie IP68 pour câbles 3x4 mm <sup>2</sup>
89 56 104	●	Alimentation (24V DC - 30W) IP20
89 56 307	●	Alimentation (24V DC - 75W) IP20
89 56 172	●	Alimentation (24V DC - 30W) IP67
89 56 127	●	Alimentation (24V DC - 75W) IP67
89 56 074	●	Alimentation (24V DC - 150W) IP67
ON/OFF		Autres alimentations page 105
RGBW		Systèmes de contrôle pour lumière dynamique page 102

## MICRO STEEL encastré immergeable full inox

Diffusant

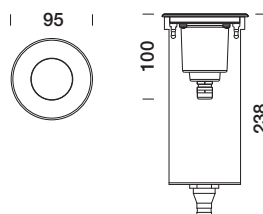


IP68 Full Dry (2m), IK 10

LED blanche: câble 5 m

LED RGBW: câble 5 m

[platek.eu/MICROFULLINOX](http://platek.eu/MICROFULLINOX)



3 LED blanches - 24V DC -

(alimentation à commander séparément)

LED = 3000K (540 lm) - 4000K (562 lm)

84 76 111	○	5,9W	3000K (465 lm)	12°
84 76 113	○	5,9W	3000K (435 lm)	33°
84 76 118	○	5,9W	3000K (440 lm)	44°
84 76 161	○	5,9W	4000K (485 lm)	12°
84 76 163	○	5,9W	4000K (450 lm)	33°
84 76 168	○	5,9W	4000K (460 lm)	44°

4 LED RGBW - 500mA -

(alimentation à commander séparément)

83 76 101	○	5,8W	RGBW	12°
83 76 103	○	5,8W	RGBW	33°
83 76 108	○	5,8W	RGBW	44°

### ACCESSOIRES

89 28 045	●	Boîtier d'encastrement Inox IP68 pour revêtements en PVC
89 17 006	●	Connecteur IP68 pour câbles 2x0,75 mm <sup>2</sup>
89 17 012	●	Connecteur IP68 pour câbles 4x1,5 mm <sup>2</sup>
89 17 004	●	Connecteur entrée/sortie IP68 pour câbles 3x4 mm <sup>2</sup>
89 56 104	●	Alimentation (24V DC - 30W) IP20
89 56 307	●	Alimentation (24V DC - 75W) IP20
89 56 172	●	Alimentation (24V DC - 30W) IP67
89 56 127	●	Alimentation (24V DC - 75W) IP67
89 56 074	●	Alimentation (24V DC - 150W) IP67
ON/OFF		Autres alimentations page 105
RGBW		Systèmes de contrôle pour lumière dynamique page 102



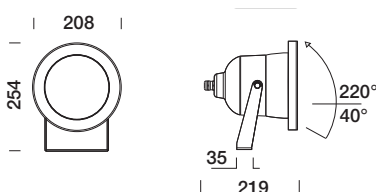
# STEEL 200 projecteur immergeable full inox



IP68 Full Dry (2m), IK 08

LED blanche: câble 5 m  
LED RGBW: câble 5 m

platek.eu/STEEL200



## 9 LED blanches - 24V DC -

(alimentation à commander séparément)  
LED = 3000K (1620 lm) - 4000K (1685 lm)

84 74 311	○	15W	3000K (1140 lm)	9°
84 74 318	○	15W	3000K (1195 lm)	45°
84 74 361	○	15W	4000K (1190 lm)	9°
84 74 368	○	15W	4000K (1240 lm)	45°

## 16 LED RGBW - 350mA -

(alimentation à commander séparément)

83 74 401	○	16W	RGBW	9°
83 74 403	○	16W	RGBW	28°
83 74 408	○	16W	RGBW	45°

### ACCESSOIRES

89 18 650	●	●	Filtre elliptique
89 18 655	●	●	Filtre sablé
89 17 004	●	●	Connecteur entrée/sortie IP68 pour câbles 3x4 mm <sup>2</sup>
89 56 104	●	●	Alimentation (24V DC - 30W) IP20
89 56 307	●	●	Alimentation (24V DC - 75W) IP20
89 56 172	●	●	Alimentation (24V DC - 30W) IP67
89 56 127	●	●	Alimentation (24V DC - 75W) IP67
89 56 074	●	●	Alimentation (24V DC - 150W) IP67
ON/OFF			Autres alimentations page 105
RGBW			Systèmes de contrôle pour lumière dynamique page 102

# MINI CORNICHE 100 plafonnier encastré



Diffusant



Asymétrique

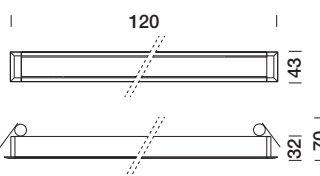


IP65, IK 05

LED blanche: câble 2 m  
LED RGBW: câble 2 m

platek.eu/MINI-CORNICHE

couleurs sur demande  
sans variation de prix  
.01 noir; .02 blanc; .06 gris  
.07 corten; .08 anthracite; .09 bronze



Trou de fixation 36 x 110 mm



## 3 LED blanches - 24V DC -

(alimentation à commander séparément)  
LED = 3000K (375 lm) - 4000K (390 lm)

84 92 111	○	3,5W	3000K (250 lm)	13°
84 92 113	○	3,5W	3000K (255 lm)	26°
84 92 118	○	3,5W	3000K (230 lm)	40°
84 92 117	○	3,5W	3000K (215 lm)	Elliptique
84 92 161	○	3,5W	4000K (260 lm)	13°
84 92 163	○	3,5W	4000K (265 lm)	26°
84 92 168	○	3,5W	4000K (245 lm)	40°
84 92 167	○	3,5W	4000K (225 lm)	Elliptique

## LED blanche - 24V DC -

(alimentation à commander séparément)  
LED = 3000K (120 lm) - 4000K (125 lm)

84 92 116	○	1,5W	3000K (90 lm)	Diffusant	Satiné
84 92 119	○	1,5W	3000K (60 lm)	Asymétrique	
84 92 166	○	1,5W	4000K (90 lm)	Diffusant	Satiné
84 92 169	○	1,5W	4000K (60 lm)	Asymétrique	

## 4 LED RGBW - 500mA -

(alimentation à commander séparément)

83 92 101	○	6W	RGBW	13°
83 92 103	○	6W	RGBW	26°
83 92 107	○	6W	RGBW	Elliptique
83 92 108	○	6W	RGBW	40°

### ACCESSOIRES

89 17 006	●	●	Connecteur IP68 pour câbles 2x0,75 mm <sup>2</sup>
89 17 012	●	●	Connecteur IP68 pour câbles 4x1,5 mm <sup>2</sup>
89 56 104	●	●	Alimentation (24V DC - 30W) IP20
89 56 307	●	●	Alimentation (24V DC - 75W) IP20
89 56 172	●	●	Alimentation (24V DC - 30W) IP67
89 56 127	●	●	Alimentation (24V DC - 75W) IP67
89 56 074	●	●	Alimentation (24V DC - 150W) IP67
ON/OFF			Autres alimentations page 105
RGBW			Systèmes de contrôle pour lumière dynamique page 102

## MINI CORNICHE 300 plafonnier encastré

## MINI CORNICHE 600 plafonnier encastré



Diffusant



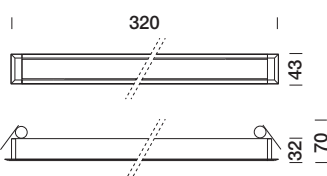
Asymétrique



IP65, IK 05

LED blanche: câble 2 m  
LED RGBW: câble 2 m

platek.eu/MINI-CORNICHE



Trou de fixation 36 x 310 mm



9 LED blanches - 24V DC - (alimentation à commander séparément)  
LED = 3000K (1125 lm) - 4000K (1170 lm)

84 92 311	○	9,5W	3000K (750 lm)	13°
84 92 313	○	9,5W	3000K (770 lm)	26°
84 92 318	○	9,5W	3000K (700 lm)	40°
84 92 317	○	9,5W	3000K (650 lm)	Elliptique
84 92 361	○	9,5W	4000K (780 lm)	13°
84 92 363	○	9,5W	4000K (800 lm)	26°
84 92 368	○	9,5W	4000K (730 lm)	40°
84 92 367	○	9,5W	4000K (675 lm)	Elliptique

LED blanches - 24V DC - (alimentation à commander séparément)  
LED = 3000K (560 lm) - 4000K (582 lm)

84 92 316	○	5,5W	3000K (415 lm)	Diffusant Satiné
84 92 319	○	6W	3000K (170 lm)	Asymétrique
84 92 366	○	5,5W	4000K (430 lm)	Diffusant Satiné
84 92 369	○	6W	4000K (175 lm)	Asymétrique

8 LED RGBW - 500mA - (alimentation à commander séparément)

83 92 301	○	11,5W	RGBW	13°
83 92 303	○	11,5W	RGBW	26°
83 92 307	○	11,5W	RGBW	Elliptique
83 92 308	○	11,5W	RGBW	40°

### ACCESSOIRES

89 17 006	●	Connecteur IP68 pour câbles 2x0,75 mm <sup>2</sup>
89 17 012	●	Connecteur IP68 pour câbles 4x1,5 mm <sup>2</sup>
89 56 104	●	Alimentation (24V DC - 30W) IP20
89 56 307	●	Alimentation (24V DC - 75W) IP20
89 56 172	●	Alimentation (24V DC - 30W) IP67
89 56 127	●	Alimentation (24V DC - 75W) IP67
89 56 074	●	Alimentation (24V DC - 150W) IP67
ON/OFF		Autres alimentations page 105
RGBW		Systèmes de contrôle pour lumière dynamique page 102



Diffusant



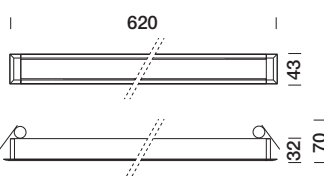
Asymétrique



IP65, IK 05

LED blanche: câble 2 m  
LED RGBW: câble 2 m

platek.eu/MINI-CORNICHE



Trou de fixation 36 x 610 mm



18 LED blanches - 24V DC - (alimentation à commander séparément)  
LED = 3000K (2250 lm) - 4000K (2340 lm)

84 92 511	○	18,5W	3000K (1500 lm)	13°
84 92 513	○	18,5W	3000K (1545 lm)	26°
84 92 518	○	18,5W	3000K (1400 lm)	40°
84 92 517	○	18,5W	3000K (1290 lm)	Elliptique
84 92 561	○	18,5W	4000K (1560 lm)	13°
84 92 563	○	18,5W	4000K (1605 lm)	26°
84 92 568	○	18,5W	4000K (1455 lm)	40°
84 92 567	○	18,5W	4000K (1345 lm)	Elliptique

LED blanches - 24V DC - (alimentation à commander séparément)  
LED = 3000K (1110 lm) - 4000K (1154 lm)

84 92 516	○	10,5W	3000K (820 lm)	Diffusant Satiné
84 92 519	○	11W	3000K (335 lm)	Asymétrique
84 92 566	○	10,5W	4000K (860 lm)	Diffusant Satiné
84 92 569	○	11W	4000K (350 lm)	Asymétrique

16 LED RGBW - 500mA - (alimentation à commander séparément)

83 92 501	○	23W	RGBW	13°
83 92 503	○	23W	RGBW	26°
83 92 507	○	23W	RGBW	Elliptique
83 92 508	○	23W	RGBW	40°

### ACCESSOIRES

89 17 006	●	Connecteur IP68 pour câbles 2x0,75 mm <sup>2</sup>
89 17 012	●	Connecteur IP68 pour câbles 4x1,5 mm <sup>2</sup>
89 56 104	●	Alimentation (24V DC - 30W) IP20
89 56 307	●	Alimentation (24V DC - 75W) IP20
89 56 172	●	Alimentation (24V DC - 30W) IP67
89 56 127	●	Alimentation (24V DC - 75W) IP67
89 56 074	●	Alimentation (24V DC - 150W) IP67
ON/OFF		Autres alimentations page 105
RGBW		Systèmes de contrôle pour lumière dynamique page 102

## MINI CORNICHE 900 plafonnier encastré



Diffusant



Asymétrique

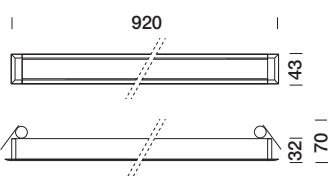


IP65, IK 05

LED blanche: câble 2 m  
LED RGBW: câble 2 m

platek.eu/MINI-CORNICHE

couleurs sur demande  
sans variation de prix  
.01 noir; .02 blanc; .06 gris  
.07 corten; .08 anthracite; .09 bronze



Trou de fixation 36 x 910 mm



## MINI CORNICHE 1200 plafonnier encastré



Diffusant



Asymétrique

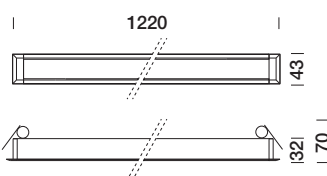


IP65, IK 05

LED blanche: câble 2 m  
LED RGBW: câble 2 m


platek.eu/MINI-CORNICHE

couleurs sur demande  
sans variation de prix  
.01 noir; .02 blanc; .06 gris  
.07 corten; .08 anthracite; .09 bronze




Trou de fixation 36 x 1210 mm



27 LED blanches - 24V DC -   
(alimentation à commander séparément)  
LED = 3000K (3375 lm) - 4000K (3510 lm)

84 92 711	○	29W	3000K (2255 lm)	13°
84 92 713	○	29W	3000K (2320 lm)	26°
84 92 718	○	29W	3000K (2100 lm)	40°
84 92 717	○	29W	3000K (1940 lm)	Elliptique
84 92 761	○	29W	4000K (2350 lm)	13°
84 92 763	○	29W	4000K (2415 lm)	26°
84 92 768	○	29W	4000K (2185 lm)	40°
84 92 767	○	29W	4000K (2020 lm)	Elliptique

LED blanche - 24V DC -   
(alimentation à commander séparément)  
LED = 3000K (560 lm) - 4000K (582 lm)


84 92 716	○	15,5W	3000K (1240 lm)	Diffusant	Satiné
84 92 719	○	17W	3000K (505 lm)	Asymétrique	
84 92 766	○	15,5W	4000K (1280 lm)	Diffusant	Satiné
84 92 769	○	17W	4000K (525 lm)	Asymétrique	

24 LED RGBW - 500mA -   
(alimentation à commander séparément)


83 92 701	○	35W	RGBW	13°
83 92 703	○	35W	RGBW	26°
83 92 707	○	35W	RGBW	Elliptique
83 92 708	○	35W	RGBW	40°

### ACCESSOIRES

89 17 006	●	Connecteur IP68 pour câbles 2x0,75 mm <sup>2</sup>
89 17 012	●	Connecteur IP68 pour câbles 4x1,5 mm <sup>2</sup>
89 56 104	●	Alimentation (24V DC - 30W) IP20
89 56 307	●	Alimentation (24V DC - 75W) IP20
89 56 172	●	Alimentation (24V DC - 30W) IP67
89 56 127	●	Alimentation (24V DC - 75W) IP67
89 56 074	●	Alimentation (24V DC - 150W) IP67
ON/OFF		Autres alimentations page 105
RGBW		Systèmes de contrôle pour lumière dynamique page 102

36 LED blanches - 24V DC -   
(alimentation à commander séparément)  
LED = 3000K (4500 lm) - 4000K (4680 lm)

84 92 611	○	40W	3000K (3000 lm)	13°
84 92 613	○	40W	3000K (3090 lm)	26°
84 92 618	○	40W	3000K (2800 lm)	40°
84 92 617	○	40W	3000K (2590 lm)	Elliptique
84 92 661	○	40W	4000K (3125 lm)	13°
84 92 663	○	40W	4000K (3215 lm)	26°
84 92 668	○	40W	4000K (2900 lm)	40°
84 92 667	○	40W	4000K (2690 lm)	Elliptique

LED blanches - 24V DC -   
(alimentation à commander séparément)  
LED = 3000K (2250 lm) - 4000K (2340 lm)

84 92 616	○	21W	3000K (1650 lm)	Diffusant	Satiné
84 92 619	○	22W	3000K (680 lm)	Asymétrique	
84 92 666	○	21W	4000K (1720 lm)	Diffusant	Satiné
84 92 669	○	22W	4000K (700 lm)	Asymétrique	

32 LED RGBW - 500mA -   
(alimentation à commander séparément)

83 92 601	○	46W	RGBW	13°
83 92 603	○	46W	RGBW	26°
83 92 607	○	46W	RGBW	Elliptique
83 92 608	○	46W	RGBW	40°

### ACCESSOIRES

89 17 006	●	Connecteur IP68 pour câbles 2x0,75 mm <sup>2</sup>
89 17 012	●	Connecteur IP68 pour câbles 4x1,5 mm <sup>2</sup>
89 56 307	●	Alimentation (24V DC - 75W) IP20
89 56 127	●	Alimentation (24V DC - 75W) IP67
89 56 074	●	Alimentation (24V DC - 150W) IP67
ON/OFF		Autres alimentations page 105
RGBW		Systèmes de contrôle pour lumière dynamique page 102

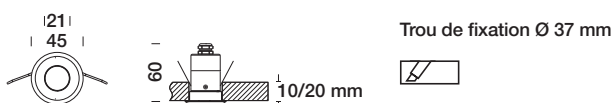
## NANO plafonnier encastré



IP68 Full Dry (2m), IK 07

LED blanche: câble 0,5 m

platek.eu/NANOINOX



1 LED blanche - 700mA -  $\diamond$   
(alimentation à commander séparément)  
LED = 3000K (250 lm) - 4000K (260 lm)

84 31 011	●	2W	3000K (175 lm)	14°
84 31 013	●	2W	3000K (160 lm)	21°
84 31 018	●	2W	3000K (150 lm)	38°
84 31 061	○	2W	4000K (180 lm)	14°
84 31 063	○	2W	4000K (170 lm)	21°
84 31 068	○	2W	4000K (155 lm)	38°

### ACCESSOIRES

89 17 006	●	Connecteur IP68 pour câbles 2x0,75 mm <sup>2</sup>
89 17 013	●	Connecteur IP68 Micro Paguro pour câbles 2x1,5 mm <sup>2</sup>
89 56 090	●	Alimentation (700mA - 14W) IP67
89 56 117	●	Alimentation (700mA - 30W) IP67
ON/OFF		Autres alimentations page 105

● Produit disponible en stock

○ Produit disponible sur demande

## MICRO plafonnier encastré

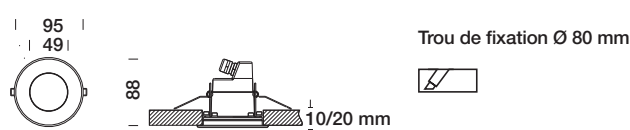


IP68 Full Dry (2m), IK 08

LED blanche: câble 0,5 m

LED RGBW: câble 1 m

platek.eu/MICRO



3 LED blanches - 220-240V 0/50/60Hz  $\square$   
Gradable TRIAC  
LED = 3000K (565 lm) - 4000K (593 lm)

84 30 911	○	5,9W	3000K (465 lm)	12°
84 30 913	○	5,9W	3000K (435 lm)	33°
84 30 918	●	5,9W	3000K (440 lm)	44°
84 30 961	○	5,9W	4000K (485 lm)	12°
84 30 963	○	5,9W	4000K (450 lm)	33°
84 30 968	○	5,9W	4000K (460 lm)	44°

1 LED blanche - 700mA -  $\diamond$   
(alimentation à commander séparément)  
LED = 3000K (250 lm) - 4000K (260 lm)

84 30 019	○	2W	3000K (125 lm)	Asymétrique
84 30 069	○	2W	4000K (130 lm)	Asymétrique

4 LED RGBW - 500mA -  $\diamond$   
(alimentation à commander séparément)

83 30 101	○	5,8W	RGBW	12°
83 30 103	○	5,8W	RGBW	33°
83 30 108	○	5,8W	RGBW	44°

### ACCESSOIRES

89 17 014	●	Connecteur IP68 pour câbles 3x1,5 mm <sup>2</sup>
89 17 004	●	Connecteur entrée/sortie IP68 pour câbles 3x4 mm <sup>2</sup>
89 56 090	●	Alimentation (700mA - 14W) IP67
89 56 117	●	Alimentation (700mA - 30W) IP67
ON/OFF		Autres alimentations page 105
RGBW		Systèmes de contrôle pour lumière dynamique page 102

● Produit disponible jusqu'à épuisement des stocks

## MINI plafonnier encastré

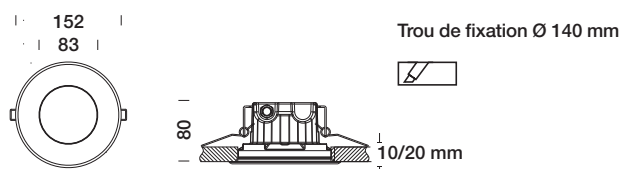
## OBLÒ plafonnier encastré



IP68 (2m), IK 10

LED blanche: câble 1 m  
LED RGBW: câble 1 m

platek.eu/MINI



6 LED blanches - 220-240V 0/50/60Hz

Gradable TRIAC

LED = 3000K (1128 lm) - 4000K (1173 lm)

84 29 611	○	11W	3000K (955 lm)	9°
84 29 613	●	11W	3000K (855 lm)	28°
84 29 618	○	11W	3000K (775 lm)	44°
84 29 661	○	11W	4000K (995 lm)	9°
84 29 663	○	11W	4000K (890 lm)	28°
84 29 668	○	11W	4000K (805 lm)	44°

8 LED RGBW - 500mA -

(alimentation à commander séparément)

83 29 201	○	11,5W	RGBW	9°
83 29 203	○	11,5W	RGBW	28°
83 29 208	○	11,5W	RGBW	45°

### ACCESSOIRES

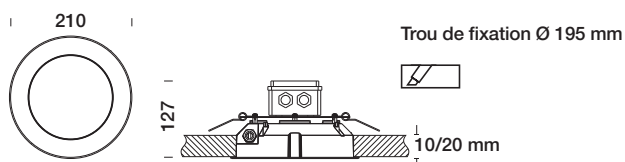
89 18 750	●	Filtre elliptique
89 18 755	●	Filtre sablé
89 17 014	●	Connecteur IP68 pour câbles 3x1,5 mm²
89 17 004	●	Connecteur entrée/sortie IP68 pour câbles 3x4 mm²
RGBW		Systèmes de contrôle pour lumière dynamique page 102

IP65, IK 08

LED blanche: câble 0,5 m

platek.eu/OBLO

couleurs sur demande  
sans variation de prix  
.01 noir; .02 blanc; .06 gris;  
.07 corten; .08 anthracite; .09 bronze



COB LED blanche - 220-240V 50/60Hz

LED = 3000K (2400 lm) - 4000K (2498 lm)

84 88 518	○	18,5W	3000K (1910 lm)	108°
84 88 568	○	18,5W	4000K (1990 lm)	108°

COB LED blanche - 220-240V 50/60Hz

LED = 3000K (3200 lm) - 4000K (3328 lm)

84 88 718	○	27W	3000K (2700 lm)	108°
84 88 768	○	27W	4000K (2800 lm)	108°

12 LED blanches - 220-240V 0/50/60Hz

LED = 3000K (2160 lm) - 4000K (2246 lm)

84 88 411	○	21W	3000K (1935 lm)	9°
84 88 413	○	21W	3000K (1810 lm)	28°
84 88 418	○	21W	3000K (1615 lm)	45°
84 88 417	○	21W	3000K (1505 lm)	Elliptique
84 88 461	○	21W	4000K (2010 lm)	9°
84 88 463	○	21W	4000K (1880 lm)	28°
84 88 468	○	21W	4000K (1680 lm)	45°
84 88 467	○	21W	4000K (1565 lm)	Elliptique

### ACCESSOIRES

89 17 004	●	Connecteur entrée/sortie IP68 pour câbles 3x4 mm²
89 18 655	●	Filtre sablé

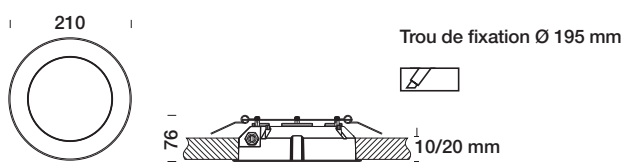
# OBLÒ plafonnier encastré



IP65, IK 08

LED RGBW: câble 0,5 m

platek.eu/OBLO



16 LED RGBW - 350mA - (alimentation à commander séparément)

83 88 401	○	16W	RGBW	9°
83 88 403	○	16W	RGBW	28°
83 88 408	○	16W	RGBW	45°
83 88 407	○	16W	RGBW	Elliptique

## ACCESSOIRES

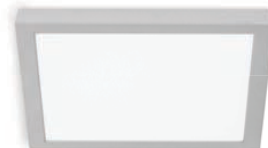
89 18 655	●	●	Filtre sablé
RGBW			Systèmes de contrôle pour lumière dynamique page 102

# PIX plafonnier et applique murale

PIX 26



PIX 40



IP65, IK 07

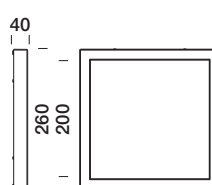
platek.eu/PIX

couleurs disponibles

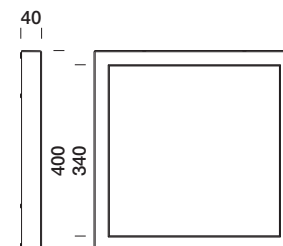
.06 gris

couleurs sur demande sans variation de prix  
.01 noir; .02 blanc; .07 corten  
.08 anthracite; .09 bronze

PIX 26



PIX 40



PIX 26 - LED blanche - 220-240V 0/50/60Hz   
LED = 3000K (730 lm) - 4000K (759 lm)

50 26 316	●	9,2W	3000K (500 lm)	Diffusant	260 mm
50 26 366	○	9,2W	4000K (520 lm)	Diffusant	260 mm

PIX 26 - LED blanche - 220-240V 0/50/60Hz   
LED = 3000K (875 lm) - 4000K (910 lm)

50 26 416	●	13,5W	3000K (620 lm)	Diffusant	260 mm
50 26 466	○	13,5W	4000K (645 lm)	Diffusant	260 mm

PIX 40 - LED blanche - 220-240V 0/50/60Hz   
LED = 3000K (2020 lm) - 4000K (2100 lm)

50 40 316	●	18W	3000K (1120 lm)	Diffusant	400 mm
		25W	3000K (1400 lm)	Diffusant	400 mm
50 40 366	○	18W	4000K (1160 lm)	Diffusant	400 mm
		25W	4000K (1455 lm)	Diffusant	400 mm

PIX 40 - LED blanche - 220-240V 0/50/60Hz   
Dimmerable 1-10V  
LED = 3000K (2020 lm) - 4000K (2100 lm)

50 40 416	○	18W	3000K (1120 lm)	Diffusant	400 mm
		25W	3000K (1400 lm)	Diffusant	400 mm
50 40 466	○	18W	4000K (1160 lm)	Diffusant	400 mm
		25W	4000K (1455 lm)	Diffusant	400 mm

## SPOT 100 plafonnier

## SPOT 200 plafonnier



IP65, IK 07

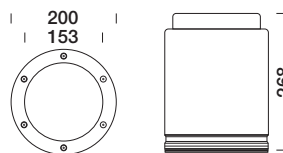
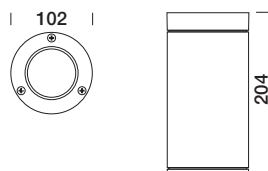
platek.eu/SPOT

couleurs sur demande  
sans variation de prix  
.01 noir; .02 blanc; .06 gris;  
.07 corten; .08 anthracite; .09 bronze

IP65, IK 10

platek.eu/SPOT

couleurs sur demande  
sans variation de prix  
.01 noir; .02 blanc; .06 gris;  
.07 corten; .08 anthracite; .09 bronze



3 LED blanches - 220-240V 0/50/60Hz  $\oplus$   
LED = 3000K (565 lm) - 4000K (588 lm)

84 27 113	●	4,5W	3000K (435 lm)	33°
84 27 118	●	4,5W	3000K (440 lm)	44°
84 27 163	●	4,5W	4000K (450 lm)	33°
84 27 168	●	4,5W	4000K (460 lm)	44°

4 LED RGBW - 500mA -  $\diamond$   
(alimentation à commander séparément)

83 27 103	●	5,8W	RGBW	33°
83 27 108	●	5,8W	RGBW	44°

12 LED blanches - 220-240V 50/60Hz  $\oplus$   
LED = 3000K (2160 lm) - 4000K (2246 lm)

84 26 413	○	21W	3000K (1935 lm)	28°
84 26 418	○	21W	3000K (1615 lm)	45°
84 26 463	○	21W	4000K (2015 lm)	28°
84 26 468	○	21W	4000K (1680 lm)	45°

### ACCESSOIRES

89 18 780	●	Filtre elliptique
89 18 785	●	Filtre sablé
89 18 786	●	Grille nid d'abeilles
89 18 787	●	Défecteur
RGBW		Systèmes de contrôle pour lumière dynamique page 102

### ACCESSOIRES

89 18 650	●	Filtre elliptique
89 18 655	●	Filtre sablé

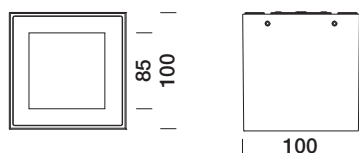
## MINI ONE plafonnier



IP65, IK 07

[platek.eu/MINIONE](http://platek.eu/MINIONE)

couleurs disponibles  
 .06 gris; .08 anthracite  
 couleurs sur demande  
 sans variation de prix  
 .01 noir; .02 blanc;  
 .07 corten; .09 bronze



1 LED blanche - 220-240V 0/50/60Hz ⊕  
 LED = 3000K (600 lm) - 4000K (624 lm)

10 10 615	○	7,8W	3000K (670 lm)	Diffusant	
10 11 615	●	7,8W	3000K (430 lm)	Diffusant	Satiné
10 10 665	○	7,8W	4000K (720 lm)	Diffusant	
10 11 665	○	7,8W	4000K (450 lm)	Diffusant	Satiné

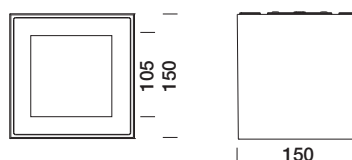
## ONE 2.0 plafonnier



IP65, IK 07

[platek.eu/ONE](http://platek.eu/ONE)

couleurs disponibles  
 .06 gris; .08 anthracite  
 couleurs sur demande  
 sans variation de prix  
 .01 noir; .02 blanc;  
 .07 corten; .09 bronze



COB LED blanche - 220-240V 50/60Hz ⊕  
 système DALI inclus  
 LED = 3000K (3695 lm) - 4000K (3840 lm)

15 15 513	○	27W	3000K (2750 lm)	Diffusant	
15 16 513	●	27W	3000K (2550 lm)	Diffusant	Satiné
15 15 563	○	27W	4000K (2860 lm)	Diffusant	
15 16 563	○	27W	4000K (2650 lm)	Diffusant	Satiné



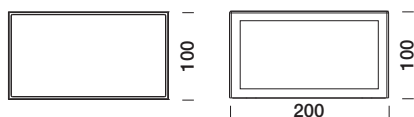
## MINI SPECIAL plafonnier



IP65, IK 05

[platek.eu/MINISPECIAL](http://platek.eu/MINISPECIAL)

couleurs disponibles  
 .06 gris; .08 anthracite  
 couleurs sur demande  
 sans variation de prix  
 .01 noir; .02 blanc;  
 .07 corten; .09 bronze



1 LED blanche - 220-240V 0/50/60Hz  $\oplus$   
 LED = 3000K (1000 lm) - 4000K (1040 lm)

10 20 610	○	10W	3000K (750 lm)	75°		
10 21 610	●	10W	3000K (550 lm)	Diffusant	Satiné	
10 20 660	○	10W	4000K (810 lm)	75°		
10 21 660	○	10W	4000K (570 lm)	Diffusant	Satiné	

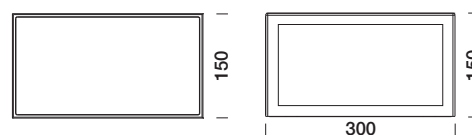
## SPECIAL plafonnier



IP65, IK 05

[platek.eu/SPECIAL](http://platek.eu/SPECIAL)

couleurs sur demande  
 sans variation de prix  
 .01 noir; .02 blanc; .06 gris;  
 .07 corten; .08 anthracite; .09 bronze



COB LED blanche - 220-240V 50/60Hz  $\oplus$   
 LED = 3000K (3200 lm) - 4000K (3329 lm)

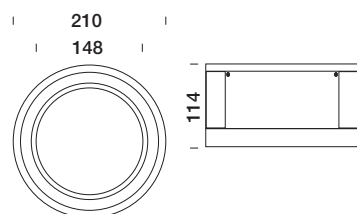
15 35 610	○	27W	3000K (2690 lm)	94°		
15 36 610	○	27W	3000K (2715 lm)	Diffusant	Satiné	
15 35 660	○	27W	4000K (2800 lm)	94°		
15 36 660	○	27W	4000K (2825 lm)	Diffusant	Satiné	

# CIRCUS plafonnier



IP65, IK 08

platek.eu/CIRCUS



COB LED blanche - 220-240V 50/60Hz  $\oplus$   
LED = 3000K (1740 lm) - 4000K (1810 lm)

45 20 318	○	14W	3000K (1740 lm)	Diffusant
45 20 368	○	14W	4000K (1830 lm)	Diffusant

COB LED blanche - 220-240V 50/60Hz  $\oplus$   
LED = 3000K (2610 lm) - 4000K (2714 lm)

45 20 518	○	18,5W	3000K (1850 lm)	Diffusant
45 20 568	○	18,5W	4000K (1920 lm)	Diffusant

## ACCESSOIRES

89 54 001.01	●	Anneau décoratif - Noir
89 54 001.02	●	Anneau décoratif - Blanc
89 54 001.04	○	Anneau décoratif - Acier
89 54 001.06	●	Anneau décoratif - Gris
89 54 001.70	○	Anneau décoratif - Rouge

# Plafonniers

Firenze

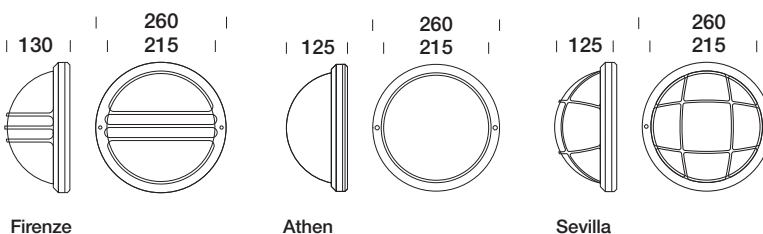
Athen

Sevilla



IP65, IK 05

couleurs sur demande  
sans variation de prix  
.01 noir; .02 blanc; .06 gris;  
.07 corten; .08 anthracite; .09 bronze



FIRENZE - LED blanche - 220-240V 0/50/60Hz  $\oplus$   
LED = 3000K (2500 lm) - 4000K (2600 lm)

61 04 118	●	16,5W	3000K (1400 lm)	Diffusant	Opale
61 04 168	●	16,5W	4000K (1450 lm)	Diffusant	Opale

ATHEN - LED blanche - 220-240V 0/50/60Hz  $\oplus$   
LED = 3000K (2500 lm) - 4000K (2600 lm)

72 04 118	●	16,5W	3000K (1400 lm)	Diffusant	Opale
72 04 168	●	16,5W	4000K (1450 lm)	Diffusant	Opale

SEVILLA - LED blanche - 220-240V 0/50/60Hz  $\oplus$   
LED = 3000K (2500 lm) - 4000K (2600 lm)

73 04 118	●	16,5W	3000K (1400 lm)	Diffusant	Opale
73 04 168	●	16,5W	4000K (1450 lm)	Diffusant	Opale

## BLEND applique murale design Marco Acerbis

## BLEND 360° applique murale design Marco Acerbis

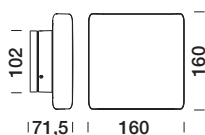


IP65, IK 05

platek.eu/BLEND

couleurs disponibles

.02 blanc; .06 gris  
couleurs sur demande  
sans variation de prix  
.01 noir; .07 corten;  
.08 anthracite; .09 bronze



4 LED blanches - mono émission  
220-240V 50/60Hz   
Gradable DALI sur demande  
LED = 3000K (980 lm) - 4000K (1060 lm)

<b>16 10 117</b>	●	<b>10W</b>	<b>3000K (700 lm)</b>	<b>53°</b>
16 10 167	○	10W	4000K (728 lm)	53°

2 x 4 LED blanches - double émission  
220-240V 50/60Hz   
Gradable DALI sur demande  
LED = 3000K (1950 lm) - 4000K (2109 lm)

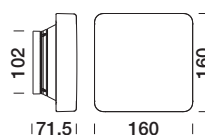
<b>16 10 217</b>	●	<b>19W</b>	<b>3000K (1395 lm)</b>	<b>53°</b>
16 10 267	○	19W	4000K (1450 lm)	53°

IP65, IK 05

platek.eu/BLEND

couleurs disponibles

.02 blanc; .06 gris  
couleurs sur demande  
sans variation de prix  
.01 noir; .07 corten;  
.08 anthracite; .09 bronze



8 LED blanches - 360°  
220-240V 50/60Hz   
Gradable DALI sur demande  
LED = 3000K (1470 lm) - 4000K (1590 lm)

<b>16 10 616</b>	●	<b>13,5W</b>	<b>3000K (1060 lm)</b>	<b>Diffusant</b>
16 10 666	○	13,5W	4000K (1100 lm)	Diffusant

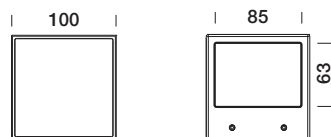
## MINI ONE applique murale



IP65, IK 07

platek.eu/MINIONE

couleurs disponibles  
.06 gris; .08 anthracite  
couleurs sur demande  
sans variation de prix  
.01 noir; .02 blanc;  
.07 corten; .09 bronze



### MINI ONE 1 ouverture

LED blanche - 220-240V 0/50/60Hz ⊕

10 09 616	●	2,9W	3000K (90 lm)	1 LED	50°
10 11 611	●	7,8W	3000K (195 lm)	1 LED	Satiné
10 10 111	●	6,2W	3000K (465 lm)	3 LED	12°
10 10 113	●	6,2W	3000K (435 lm)	3 LED	33°
10 09 666	○	2,9W	4000K (90 lm)	1 LED	50°
10 11 661	○	7,8W	4000K (200 lm)	1 LED	Satiné
10 10 161	○	6,2W	4000K (485 lm)	3 LED	12°
10 10 163	○	6,2W	4000K (455 lm)	3 LED	33°

### MINI ONE 2 ouvertures

LED blanche - 220-240V 0/50/60Hz ⊕

10 09 617	●	4,7W	3000K (185 lm)	2 LED	50°
10 11 612	●	7,8W	3000K (440 lm)	1 LED	Satiné
10 09 667	○	4,7W	4000K (190 lm)	2 LED	50°
10 11 662	○	7,8W	4000K (455 lm)	1 LED	Satiné

### MINI ONE 4 ouvertures

LED blanche - 220-240V 0/50/60Hz ⊕

10 09 618	○	7,6W	3000K (385 lm)	4 LED	50°
10 11 614	○	7,8W	3000K (520 lm)	1 LED	Satiné
10 09 668	○	7,6W	4000K (465 lm)	4 LED	50°
10 11 664	○	7,8W	4000K (540 lm)	1 LED	Satiné

### MINI ONE avec lentilles

LED blanche - 220-240V 0/50/60Hz ⊕

10 09 611	○	2,9W	3000K (15 lm)	1 LED	1 Lentille
10 09 612	●	4,7W	3000K (30 lm)	2 LED	2 Lentilles
10 09 614	○	7,6W	3000K (65 lm)	4 LED	4 Lentilles
10 09 615	●	4,7W	3000K (140 lm)	2 LED	1 Lentille 1 Ouverture
10 09 661	○	2,9W	4000K (15 lm)	1 LED	1 Lentille
10 09 662	○	4,7W	4000K (30 lm)	2 LED	2 Lentilles
10 09 664	○	7,6W	4000K (65 lm)	4 LED	4 Lentilles
10 09 665	○	4,7W	4000K (145 lm)	2 LED	1 Lentille 1 Ouverture

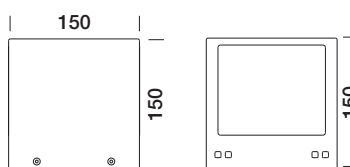
## ONE 2.0 applique murale



IP65, IK 08

platek.eu/ONE

couleurs disponibles  
.06 gris; .08 anthracite  
couleurs sur demande  
sans variation de prix  
.01 noir; .02 blanc;  
.07 corten; .09 bronze



### ONE 1 ouverture

COB LED blanche - 220-240V 0/50/60Hz ⊕

LED = 3000K (1670 lm) - 4000K (1735 lm)

15 15 216	●	18,5W	3000K (760 lm)		
15 16 216	●	18,5W	3000K (450lm)		Satiné
15 15 266	○	18,5W	4000K (790 lm)		
15 16 266	○	18,5W	4000K (470 lm)		Satiné

### ONE 2 ouvertures

COB LED blanche - 220-240V 0/50/60Hz ⊕

LED = 3000K (3340 lm) - 4000K (3470 lm)

15 15 217	●	32W	3000K (1520 lm)		
15 16 217	●	32W	3000K (900 lm)		Satiné
15 15 267	○	32W	4000K (1580 lm)		
15 16 267	○	32W	4000K (935 lm)		Satiné

### ONE avec lentilles

COB LED blanche - 220-240V 0/50/60Hz ⊕

LED = 3000K (135 lm / LED) - 4000K (140 lm / LED)

15 15 211	●	9W	3000K (70 lm)		1 Lentille
15 15 212	●	15W	3000K (140 lm)		2 Lentilles
15 15 214	●	30W	3000K (280 lm)		4 Lentilles
15 15 215	●	25W	3000K (70 / 760 lm)		1 Lentille 1 Ouverture
15 15 261	○	9W	4000K (73 lm)		1 Lentille
15 15 262	○	15W	4000K (145 lm)		2 Lentilles
15 15 264	○	30W	4000K (290 lm)		4 Lentilles
15 15 265	○	25W	4000K (73 / 790 lm)		1 Lentille 1 Ouverture

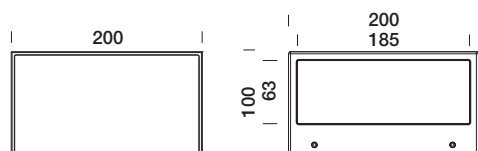
## MINI SPECIAL applique



IP65, IK 05

platek.eu/MINISPECIAL

couleurs disponibles  
 .02 blanc .06 gris;  
 .08 anthracite; .09 bronze  
 couleurs sur demande  
 sans variation de prix  
 .01 noir; .07 corten



### MINI SPECIAL 1 ouverture

1 LED blanche - 220-240V 0/50/60Hz  $\oplus$   
 LED = 3000K (1000 lm) - 4000K (1040 lm)

10 20 611	●	10W	3000K (910 lm)	
10 21 611	●	10W	3000K (785 lm)	Satiné
10 20 661	○	10W	4000K (945 lm)	
10 21 661	○	10W	4000K (815 lm)	Satiné

### MINI SPECIAL 1 ouverture

4 LED blanches - 220-240V 0/50/60Hz  $\oplus$   
 LED = 3000K (1875 lm) - 4000K (1950 lm)

10 20 911	●	19,5W	3000K (1600 lm)	Asymétrique
10 20 961	○	19,5W	4000K (1670 lm)	Asymétrique

### MINI SPECIAL 2 ouvertures

2 LED blanches - 220-240V 0/50/60Hz  $\oplus$   
 LED = 3000K (2000 lm) - 4000K (2080 lm)

10 20 612	●	21W	3000K (1770 lm)	
10 21 612	●	21W	3000K (1640 lm)	Satiné
10 20 662	○	21W	4000K (1845 lm)	
10 21 662	○	21W	4000K (1705 lm)	Satiné

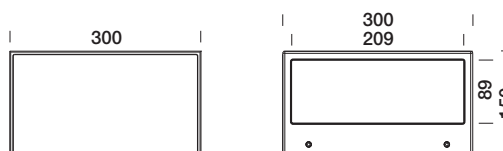
## SPECIAL applique



IP65, IK 05

platek.eu/SPECIAL

couleurs sur demande  
 sans variation de prix  
 .01 noir; .02 blanc; .06 gris  
 .07 corten; .08 anthracite; .09 bronze



### SPECIAL 1 ouverture

1 COB LED blanche - 220-240V 50/60Hz  $\oplus$   
 LED = 3000K (2400 lm) - 4000K (2496 lm)

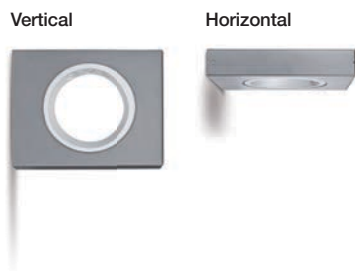
15 35 611	○	19W	3000K (1940 lm)	
15 36 611	○	19W	3000K (1690 lm)	Satiné
15 35 661	○	19W	4000K (2015 lm)	
15 36 661	○	19W	4000K (1760 lm)	Satiné

### SPECIAL 2 ouvertures

2 LED blanches - 220-240V 0/50/60Hz  $\oplus$   
 LED = 3000K (4800 lm) - 4000K (4992 lm)

15 35 612	○	37W	3000K (3880 lm)	
15 36 612	○	37W	3000K (3390 lm)	Satiné
15 35 662	○	37W	4000K (4035 lm)	
15 36 662	○	37W	4000K (3525 lm)	Satiné

# MOON applique murale design Lundbergdesign

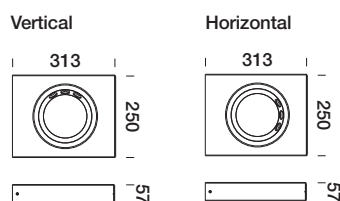


IP65, IK 05

LED blanche: câble 0,5 m

platek.eu/MOON

couleurs sur demande  
sans variation de prix  
.01 noir; .02 blanc; .06 gris  
.07 corten; .08 anthracite; .09 bronze



## MOON Vertical - mono émission

3 LED blanches - 220-240V 0/50/60Hz   
LED = 3000K (750 lm) - 4000K (780 lm)

19 66 611	○	7,9W	3000K (395 lm)	Asymétrique
19 66 616	○	7,9W	4000K (410 lm)	Asymétrique

## MOON Vertical - double émission

6 LED blanches - 220-240V 0/50/60Hz   
LED = 3000K (1500 lm) - 4000K (1560 lm)

19 66 621	○	15W	3000K (790 lm)	Symétrique
19 66 626	○	15W	4000K (820 lm)	Symétrique

## MOON Horizontal - mono émission

3 LED blanches - 220-240V 0/50/60Hz   
LED = 3000K (750 lm) - 4000K (780 lm)

19 67 611	○	7,9W	3000K (395 lm)	Asymétrique
19 67 616	○	7,9W	4000K (410 lm)	Asymétrique

## MOON Horizontal - double émission

6 LED blanches - 220-240V 0/50/60Hz   
LED = 3000K (1500 lm) - 4000K (1560 lm)

19 67 621	○	15W	3000K (790 lm)	Symétrique
19 67 626	○	15W	4000K (820 lm)	Symétrique

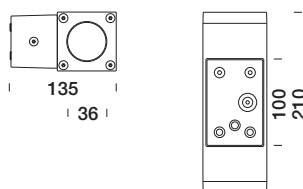
# TETRA 75 applique murale



IP65, IK 07

platek.eu/TETRA

couleurs sur demande  
sans variation de prix  
.01 noir; .02 blanc; .06 gris  
.07 corten; .08 anthracite; .09 bronze



## TETRA mono émission

3 LED blanches - 220-240V 0/50/60Hz   
LED = 3000K (475 lm) - 4000K (494 lm)

84 38 111	●	3,9W	3000K (465 lm)	12°
84 38 118	●	3,9W	3000K (445 lm)	44°
84 38 161	●	3,9W	4000K (485 lm)	12°
84 38 168	●	3,9W	4000K (460 lm)	44°

## TETRA double émission

2 x 3 LED blanches - 220-240V 0/50/60Hz   
LED = 3000K (950 lm) - 4000K (988 lm)

84 39 111	●	6,9W	3000K (930 lm)	12°
84 39 118	●	6,9W	3000K (970 lm)	44°
84 39 115	●	6,9W	3000K (910 lm)	12/44°
84 39 161	●	6,9W	4000K (970 lm)	12°
84 39 168	●	6,9W	4000K (920 lm)	44°
84 39 165	●	6,9W	4000K (945 lm)	12/44°

# TETRA 140 applique murale



IP65, IK 10

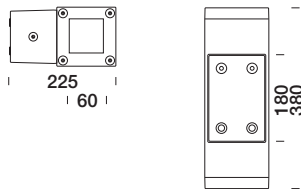
[platek.eu/TETRA](http://platek.eu/TETRA)

couleurs sur demande

sans variation de prix

.01 noir; .02 blanc; .06 gris

.07 corten; .08 anthracite; .09 bronze



## TETRA mono émission

9 LED blanches - 220-240V 0/50/60Hz

LED = 3000K (1125 lm) - 4000K (1170 lm)

84 36 311	●	10,5W	3000K (1005 lm)	9°
84 36 318	●	10,5W	3000K (935 lm)	45°
84 36 317	●	10,5W	3000K (915 lm)	Elliptique
84 36 361	●	10,5W	4000K (1055 lm)	9°
84 36 368	●	10,5W	4000K (970 lm)	45°
84 36 367	●	10,5W	4000K (950 lm)	Elliptique

## TETRA double émission

2 x 9 LED blanches - 220-240V 0/50/60Hz

LED = 3000K (2250 lm) - 4000K (2340 lm)

84 37 311	●	21W	3000K (2020 lm)	9°
84 37 318	●	21W	3000K (1870 lm)	45°
84 37 317	●	21W	3000K (1830 lm)	Elliptique
84 37 315	●	21W	3000K (1340 lm)	9°/45°
84 37 361	●	21W	4000K (2100 lm)	9°
84 37 368	●	21W	4000K (1940 lm)	45°
84 37 367	●	21W	4000K (1900 lm)	Elliptique
84 37 365	●	21W	4000K (1530 lm)	9°/45°

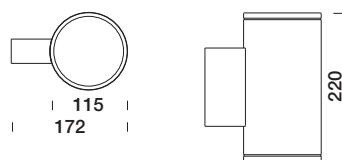
# MONACO MEDIUM applique murale

# MONACO 200 applique murale



IP65, IK 08

couleurs disponibles  
 .06 gris; .08 anthracite  
 couleurs sur demande  
 sans variation de prix  
 .01 noir; .02 blanc;  
 .07 corten; .09 bronze



1 x LED blanche - mono émission  
 220-240V 50/60Hz ⊕  
 1 LED = 3000K (1250 lm) - 4000K (1365 lm)

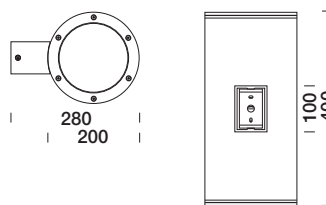
53 80 111	●	11W	3000K (480 lm)	13°
53 80 118	●	11W	3000K (965 lm)	60°
53 80 161	○	11W	4000K (495 lm)	13°
53 80 168	○	11W	4000K (1000 lm)	60°

2 x LED blanches - double émission  
 220-240V 50/60Hz ⊕  
 LED = 3000K (2500 lm) - 4000K (2730 lm)

53 80 211	●	22W	3000K (950 lm)	13°
53 80 218	●	22W	3000K (1930 lm)	60°
53 80 215	○	22W	3000K (1440 lm)	13° / 60°
53 80 261	○	22W	4000K (990 lm)	13°
53 80 268	○	22W	4000K (2005 lm)	60°
53 80 265	○	22W	4000K (1495 lm)	13° / 60°

IP65, IK 10

couleurs sur demande  
 sans variation de prix  
 .01 noir; .02 blanc; .06 gris  
 .07 corten; .08 anthracite; .09 bronze



12 LED blanches - mono émission  
 220-240V 50/60Hz ⊕  
 LED = 3000K (2160 lm) - 4000K (2246 lm)

84 42 411	○	21W	3000K (1935 lm)	9°
84 42 418	○	21W	3000K (1615 lm)	49°
84 42 461	○	21W	4000K (2010 lm)	9°
84 42 468	○	21W	4000K (1680 lm)	49°

2 x 12 LED blanches double émission  
 220-240V 50/60Hz ⊕  
 LED = 3000K (4320 lm) - 4000K (4493 lm)

84 43 411	○	42W	3000K (3870 lm)	9°
84 43 418	○	42W	3000K (3230 lm)	49°
84 43 415	○	42W	3000K (3550 lm)	9° / 49°
84 43 461	○	42W	4000K (4025 lm)	9°
84 43 468	○	42W	4000K (3360 lm)	49°
84 43 465	○	42W	4000K (3700 lm)	9° / 49°

## ACCESSOIRES

89 18 650	●	Filtre elliptique
89 18 655	●	Filtre sablé

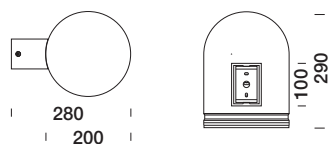


# BALI applique murale



IP65, IK 10

couleurs sur demande  
sans variation de prix  
.01 noir; .02 blanc; .06 gris  
.07 corten; .08 anthracite; .09 bronze



COB LED blanche

220-240V 50/60Hz  $\oplus$

LED = 3000K (3200 lm) - 4000K (3328 lm)

55 33 613	● 27W	3000K (2535 lm)	38°
55 33 663	● 27W	4000K (2650 lm)	38°

LED blanche

220-240V 0/50/60Hz  $\oplus$

4 LED = 3000K (4320 lm) - 4000K (4493 lm)

84 46 719	● 36W	3000K (3330 lm)	Optique routière
84 46 769	● 36W	4000K (3330 lm)	Optique routière

## ACCESSOIRES

89 18 650	● Filtre elliptique
89 18 655	● Filtre sablé

● Produit disponible en stock

○ Produit disponible sur demande

● Produit disponible jusqu'à épuisement des stocks

## MINI CORNICHE 100 applique murale



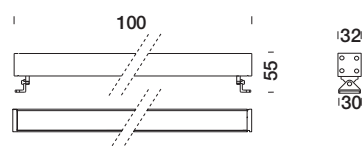
Diffusant



IP65, IK 05

LED blanche: câble 2 m  
LED RGBW: câble 2 m

platek.eu/MINICORNICHE



LED blanche - 24V DC -

(alimentation à commander séparément)  
3 LED = 3000K (375 lm) - 4000K (390 lm)

84 11 111	○	3,5W	3000K (250 lm)	13°
84 11 113	○	3,5W	3000K (255 lm)	26°
84 11 118	○	3,5W	3000K (230 lm)	40°
84 11 117	○	3,5W	3000K (215 lm)	Elliptique
84 11 161	○	3,5W	4000K (260 lm)	13°
84 11 163	○	3,5W	4000K (265 lm)	26°
84 11 168	○	3,5W	4000K (245 lm)	40°
84 11 167	○	3,5W	4000K (225 lm)	Elliptique

LED blanche - 24V DC -

(alimentation à commander séparément)  
LED = 3000K (120 lm) - 4000K (125 lm)

84 11 116	○	1,5W	3000K (85 lm)	Diffusant	Satiné
84 11 166	○	1,5W	4000K (90 lm)	Diffusant	Satiné

4 LED RGBW - 500mA -

(alimentation à commander séparément)

83 91 101	○	6W	RGBW	13°
83 91 103	○	6W	RGBW	26°
83 91 107	○	6W	RGBW	Elliptique
83 91 108	○	6W	RGBW	40°

## ACCESSOIRES

89 17 006	●	Connecteur IP68 pour câbles 2x0,75 mm <sup>2</sup>
89 17 012	●	Connecteur IP68 pour câbles 4x1,5 mm <sup>2</sup>
89 47 005	●	Étrier pour fixation murale 50 mm
89 47 010	●	Étrier pour fixation murale 100 mm
89 56 104	●	Alimentation (24V DC - 30W) IP20
89 56 307	●	Alimentation (24V DC - 75W) IP20
89 56 172	●	Alimentation (24V DC - 30W) IP67
89 56 127	●	Alimentation (24V DC - 75W) IP67
89 56 074	●	Alimentation (24V DC - 150W) IP67
ON/OFF		Autres alimentations page 105
RGBW		Systèmes de contrôle pour lumière dynamique page 102

## MINI CORNICHE 300 applique murale



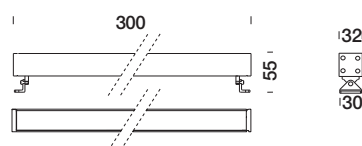
Diffusant



IP65, IK 05

LED blanche: câble 2 m  
LED RGBW: câble 2 m

platek.eu/MINICORNICHE



LED blanche - 24V DC -

(alimentation à commander séparément)  
9 LED = 3000K (1125 lm) - 4000K (1170 lm)

84 11 311	○	9,5W	3000K (750 lm)	13°
84 11 313	○	9,5W	3000K (770 lm)	26°
84 11 318	○	9,5W	3000K (700 lm)	40°
84 11 317	○	9,5W	3000K (650 lm)	Elliptique
84 11 361	○	9,5W	4000K (780 lm)	13°
84 11 363	○	9,5W	4000K (800 lm)	26°
84 11 368	○	9,5W	4000K (730 lm)	40°
84 11 367	○	9,5W	4000K (675 lm)	Elliptique

LED blanche - 24V DC -

(alimentation à commander séparément)  
LED = 3000K (560 lm) - 4000K (582 lm)

84 11 316	○	5,5W	3000K (415 lm)	Diffusant	Satiné
84 11 366	○	5,5W	4000K (430 lm)	Diffusant	Satiné

8 LED RGBW - 500mA -

(alimentation à commander séparément)

83 91 301	○	11,5W	RGBW	13°
83 91 303	○	11,5W	RGBW	26°
83 91 307	○	11,5W	RGBW	Elliptique
83 91 308	○	11,5W	RGBW	40°

## ACCESSOIRES

89 17 006	●	Connecteur IP68 pour câbles 2x0,75 mm <sup>2</sup>
89 17 012	●	Connecteur IP68 pour câbles 4x1,5 mm <sup>2</sup>
89 47 005	●	Étrier pour fixation murale 50 mm
89 47 010	●	Étrier pour fixation murale 100 mm
89 56 104	●	Alimentation (24V DC - 30W) IP20
89 56 307	●	Alimentation (24V DC - 75W) IP20
89 56 172	●	Alimentation (24V DC - 30W) IP67
89 56 127	●	Alimentation (24V DC - 75W) IP67
89 56 074	●	Alimentation (24V DC - 150W) IP67
ON/OFF		Autres alimentations page 105
RGBW		Systèmes de contrôle pour lumière dynamique page 102

## MINI CORNICHE 600 applique murale



Diffusant

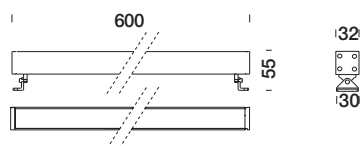


IP65, IK 05

LED blanche: câble 2 m  
LED RGBW: câble 2 m

platek.eu/MINICORNICHE

couleurs sur demande  
sans variation de prix  
.01 noir; .02 blanc; .06 gris  
.07 corten; .08 anthracite; .09 bronze



LED blanche - 24V DC -

(alimentation à commander séparément)  
18 LED = 3000K (2250 lm) - 4000K (2340 lm)

84 11 511	○	18,5W	3000K (1500 lm)	13°
84 11 513	○	18,5W	3000K (1545 lm)	26°
84 11 518	○	18,5W	3000K (1400 lm)	40°
84 11 517	○	18,5W	3000K (1290 lm)	Elliptique
84 11 561	○	18,5W	4000K (1560 lm)	13°
84 11 563	○	18,5W	4000K (1605 lm)	26°
84 11 568	○	18,5W	4000K (1455 lm)	40°
84 11 567	○	18,5W	4000K (1345 lm)	Elliptique

LED blanche - 24V DC -

(alimentation à commander séparément)  
LED = 3000K (1010 lm) - 4000K (1154 lm)

84 11 516	○	10,5W	3000K (825 lm)	Diffusant	Satiné
84 11 566	○	10,5W	4000K (860 lm)	Diffusant	Satiné

16 LED RGBW - 500mA -

(alimentation à commander séparément)

83 91 501	○	23W	RGBW	13°
83 91 503	○	23W	RGBW	26°
83 91 507	○	23W	RGBW	Elliptique
83 91 508	○	23W	RGBW	40°

### ACCESSOIRES

89 17 006	●	Connecteur IP68 pour câbles 2x0,75 mm <sup>2</sup>
89 17 012	●	Connecteur IP68 pour câbles 4x1,5 mm <sup>2</sup>
89 47 005	●	Étrier pour fixation murale 50 mm
89 47 010	●	Étrier pour fixation murale 100 mm
89 56 104	●	Alimentation (24V DC - 30W) IP20
89 56 307	●	Alimentation (24V DC - 75W) IP20
89 56 172	●	Alimentation (24V DC - 30W) IP67
89 56 127	●	Alimentation (24V DC - 75W) IP67
89 56 074	●	Alimentation (24V DC - 150W) IP67
ON/OFF		Autres alimentations page 105
RGBW		Systèmes de contrôle pour lumière dynamique page 102

## MINI CORNICHE 900 applique murale



Diffusant

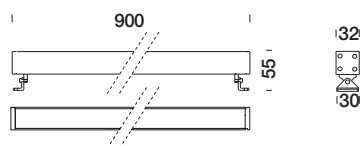


IP65, IK 05

LED blanche: câble 2 m  
LED RGBW: câble 2 m

platek.eu/MINICORNICHE

couleurs sur demande  
sans variation de prix  
.01 noir; .02 blanc; .06 gris  
.07 corten; .08 anthracite; .09 bronze



LED blanche - 24V DC -

(alimentation à commander séparément)  
27 LED = 3000K (3375 lm) - 4000K (3510 lm)

84 11 711	○	29W	3000K (2255 lm)	13°
84 11 713	○	29W	3000K (2320 lm)	26°
84 11 718	○	29W	3000K (2100 lm)	40°
84 11 717	○	29W	3000K (1940 lm)	Elliptique
84 11 761	○	29W	4000K (2350 lm)	13°
84 11 763	○	29W	4000K (2415 lm)	26°
84 11 768	○	29W	4000K (2185 lm)	40°
84 11 767	○	29W	4000K (2020 lm)	Elliptique

LED blanche - 24V DC -

(alimentation à commander séparément)  
LED = 3000K (1670 lm) - 4000K (1737 lm)

84 11 716	○	15,5W	3000K (1240 lm)	Diffusant	Satiné
84 11 766	○	15,5W	4000K (1290 lm)	Diffusant	Satiné

24 LED RGBW - 500mA -

(alimentation à commander séparément)

83 91 701	○	35W	RGBW	13°
83 91 703	○	35W	RGBW	26°
83 91 707	○	35W	RGBW	Elliptique
83 91 708	○	35W	RGBW	40°

### ACCESSOIRES

89 17 006	●	Connecteur IP68 pour câbles 2x0,75 mm <sup>2</sup>
89 17 012	●	Connecteur IP68 pour câbles 4x1,5 mm <sup>2</sup>
89 47 005	●	Étrier pour fixation murale 50 mm
89 47 010	●	Étrier pour fixation murale 100 mm
89 56 104	●	Alimentation (24V DC - 30W) IP20
89 56 307	●	Alimentation (24V DC - 75W) IP20
89 56 172	●	Alimentation (24V DC - 30W) IP67
89 56 127	●	Alimentation (24V DC - 75W) IP67
89 56 074	●	Alimentation (24V DC - 150W) IP67
ON/OFF		Autres alimentations page 105
RGBW		Systèmes de contrôle pour lumière dynamique page 102

## MINI CORNICHE 1200 applique murale



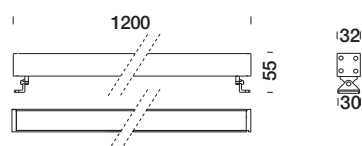
Diffusant



IP65, IK 05

LED blanche: câble 2 m  
LED RGBW: câble 2 m

platek.eu/MINICORNICHE



LED blanche - 24V DC - ⚡

(alimentation à commander séparément)  
36 LED = 3000K (4500 lm) - 4000K (4680 lm)

84 11 611	○	40W	3000K (3000 lm)	13°
84 11 613	○	40W	3000K (3090 lm)	26°
84 11 618	○	40W	3000K (2800 lm)	40°
84 11 617	○	40W	3000K (2590 lm)	Elliptique
84 11 661	○	40W	4000K (3125 lm)	13°
84 11 663	○	40W	4000K (3215 lm)	26°
84 11 668	○	40W	4000K (2900 lm)	40°
84 11 667	○	40W	4000K (2690 lm)	Elliptique

LED blanche - 24V DC - ⚡

(alimentation à commander séparément)  
LED = 3000K (2250 lm) - 4000K (2340 lm)

84 11 616	○	21W	3000K (1650 lm)	Diffusant	Satiné
84 11 666	○	21W	4000K (1715 lm)	Diffusant	Satiné

32 LED RGBW - 500mA - ⚡

(alimentation à commander séparément)

83 91 601	○	46W	RGBW	13°
83 91 603	○	46W	RGBW	26°
83 91 608	○	46W	RGBW	40°
83 91 607	○	46W	RGBW	Elliptique

### ACCESSOIRES

89 17 006	●	Connecteur IP68 pour câbles 2x0,75 mm <sup>2</sup>
89 17 012	●	Connecteur IP68 pour câbles 4x1,5 mm <sup>2</sup>
89 47 005	●	Étrier pour fixation murale 50 mm
89 47 010	●	Étrier pour fixation murale 100 mm
89 56 104	●	Alimentation (24V DC - 30W) IP20
89 56 307	●	Alimentation (24V DC - 75W) IP20
89 56 172	●	Alimentation (24V DC - 30W) IP67
89 56 127	●	Alimentation (24V DC - 75W) IP67
89 56 074	●	Alimentation (24V DC - 150W) IP67
ON/OFF		Autres alimentations page 105
RGBW		Systèmes de contrôle pour lumière dynamique page 102

## TETRA CORNICHE 360 effet mural



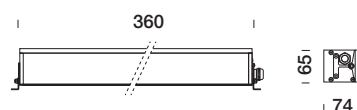
IP66, IK 07

LED blanche: câble 1 m

platek.eu/TETRACORNICHE

couleurs sur demande  
sans variation de prix

.01 noir; .02 blanc; .06 gris  
.07 corten; .08 anthracite; .09 bronze



LED blanche - 220-240V 50/60Hz ⚡

12 LED = 3000K (1500 lm) - 4000K (1560 lm)

84 17 411	○	13,5W	3000K (1130 lm)	13°
84 17 413	○	13,5W	3000K (1065 lm)	26°
84 17 418	○	13,5W	3000K (950 lm)	40°
84 17 417	○	13,5W	3000K (930 lm)	Elliptique
84 17 461	○	13,5W	4000K (1175 lm)	13°
84 17 463	○	13,5W	4000K (1105 lm)	26°
84 17 468	○	13,5W	4000K (985 lm)	40°
84 17 467	○	13,5W	4000K (970 lm)	Elliptique

### ACCESSOIRES

89 47 055	●	Étriers pour fixation murale orientable 15°
89 17 014	●	Connecteur IP68 pour câbles 3x1,5 mm <sup>2</sup>
89 17 004	●	Connecteur entrée/sortie IP68 pour câbles 3x4 mm <sup>2</sup>

# TETRA CORNICHE 900 effet mural



IP66, IK 07

LED blanche: câble 1 m

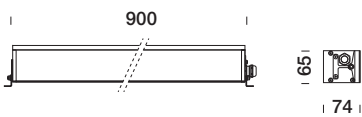
platek.eu/TETRACORNICHE

couleurs sur demande

sans variation de prix

.01 noir; .02 blanc; .06 gris

.07 corten; .08 anthracite; .09 bronze



LED blanche - 220-240V 50/60Hz  $\oplus$

18 LED = 3000K (2250 lm) - 4000K (2340 lm)

84 16 511	○	21W	3000K (1700 lm)	13°
84 16 513	○	21W	3000K (1600 lm)	26°
84 16 518	○	21W	3000K (1425 lm)	40°
84 16 517	○	21W	3000K (1400 lm)	Elliptique
84 16 561	○	21W	4000K (1765 lm)	13°
84 16 563	○	21W	4000K (1660 lm)	26°
84 16 568	○	21W	4000K (1480 lm)	40°
84 16 567	○	21W	4000K (1455 lm)	Elliptique

LED blanche - 220-240V 50/60Hz  $\oplus$

36 LED = 3000K (4500 lm) - 4000K (4680 lm)

84 16 611	○	47W	3000K (3400 lm)	13°
84 16 613	○	47W	3000K (3200 lm)	26°
84 16 618	○	47W	3000K (2850 lm)	40°
84 16 617	○	47W	3000K (2800 lm)	Elliptique
84 16 661	○	47W	4000K (3535 lm)	13°
84 16 663	○	47W	4000K (3325 lm)	26°
84 16 668	○	47W	4000K (2960 lm)	40°
84 16 667	○	47W	4000K (2910 lm)	Elliptique

## ACCESSOIRES

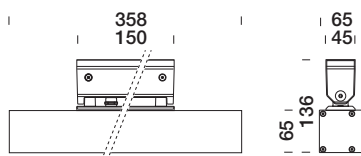
89 47 055	●	Étriers pour fixation murale orientable 15°
89 17 014	●	Connecteur IP68 pour câbles 3x1,5 mm <sup>2</sup>
89 17 004	●	Connecteur entrée/sortie IP68 pour câbles 3x4 mm <sup>2</sup>

## TETRA LINEARE 360 effet mural



IP65, IK 07

couleurs sur demande  
sans variation de prix  
.01 noir; .02 blanc; .06 gris  
.07 corten; .08 anthracite; .09 bronze



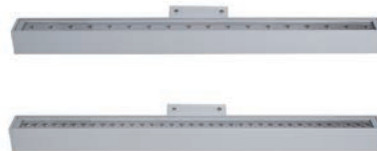
LED blanche - 220-240V 50/60Hz  $\oplus$   
6 LED = 3000K (750 lm) - 4000K (780 lm)

84 15 211	●	7,3W	3000K (565 lm)	12°
84 15 218	●	7,3W	3000K (475 lm)	40°
84 15 217	●	7,3W	3000K (465 lm)	Elliptique
84 15 261	●	7,3W	4000K (590 lm)	12°
84 15 268	●	7,3W	4000K (490 lm)	40°
84 15 267	●	7,3W	4000K (485 lm)	Elliptique

LED blanche - 220-240V 50/60Hz  $\oplus$   
12 LED = 3000K (1500 lm) - 4000K (1560 lm)

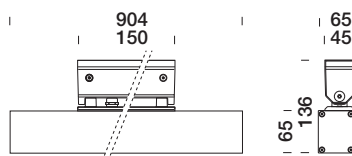
84 15 411	●	13,5W	3000K (1065 lm)	12°
84 15 418	●	13,5W	3000K (1130 lm)	40°
84 15 417	●	13,5W	3000K (920 lm)	Elliptique
84 15 461	●	13,5W	4000K (1105 lm)	12°
84 15 468	●	13,5W	4000K (1175 lm)	40°
84 15 467	●	13,5W	4000K (955 lm)	Elliptique

## TETRA LINEARE 900 effet mural



IP65, IK 07

couleurs sur demande  
sans variation de prix  
.01 noir; .02 blanc; .06 gris  
.07 corten; .08 anthracite; .09 bronze



LED blanche - 220-240V 50/60Hz  $\oplus$   
18 LED = 3000K (2250 lm) - 4000K (2340 lm)

84 14 511	●	21W	3000K (1700 lm)	12°
84 14 518	●	21W	3000K (1425 lm)	40°
84 14 517	●	21W	3000K (1400 lm)	Elliptique
84 14 561	●	21W	4000K (1765 lm)	12°
84 14 568	●	21W	4000K (1480 lm)	40°
84 14 567	●	21W	4000K (1455 lm)	Elliptique

LED blanche - 220-240V 50/60Hz  $\oplus$   
36 LED = 3000K (4500 lm) - 4000K (4680 lm)

84 14 611	●	47W	3000K (3400 lm)	12°
84 14 618	●	47W	3000K (2850 lm)	40°
84 14 617	●	47W	3000K (2800 lm)	Elliptique
84 14 661	●	47W	4000K (3535 lm)	12°
84 14 668	●	47W	4000K (2960 lm)	40°
84 14 667	●	47W	4000K (1910 lm)	Elliptique

## BLEND borne design Marco Acerbis



IP65, IK 10

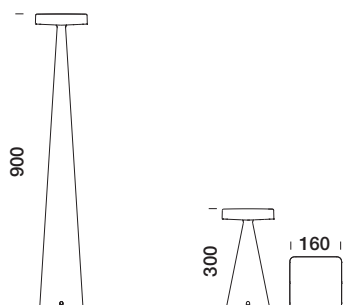
Connecteur IP68 inclus

couleurs disponibles

.06 gris

couleurs sur demande  
sans variation de prix

.01 noir; .02 blanc;  
.07 corten; .08 anthracite; .09 bronze



BLEND borne H. 300 mm - LED blanche  
220-240V 50/60Hz  $\square$   
LED = 3000K (1078 lm) - 4000K (1166 lm)

16 40 519	● 10W	3000K (720 lm)
16 40 569	○ 10W	4000K (750 lm)

BLEND borne H. 900 mm - LED blanche  
220-240V 50/60Hz  $\square$   
Gradable DALI sur demande  
LED = 3000K (1950 lm) - 4000K (2109 lm)

16 40 619	● 19,5W	3000K (1300 lm)
16 40 669	○ 19,5W	4000K (1350 lm)

### ACCESSOIRES

89 50 125	● Tirefond
-----------	------------

● Produit disponible en stock

○ Produit disponible sur demande

## TEAM borne design Marco Acerbis

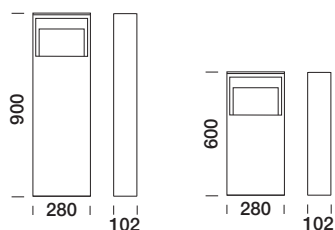


IP66, IK 08

Connecteur IP68 inclus

couleurs sur demande  
sans variation de prix

.01 noir; .02 blanc; .06 gris  
.07 corten; .08 anthracite; .09 bronze



TEAM borne H. 600 / 900 mm

mono émission

LED blanche

220-240V 50/60Hz  $\oplus$

Gradable TRIAC

LED = 3000K (1600 lm) - 4000K (1664 lm)

34 40 419	○ 17,5W	3000K (890 lm)	H. 600 mm
34 40 469	○ 17,5W	4000K (935 lm)	H. 600 mm
34 40 619	○ 17,5W	3000K (890 lm)	H. 900 mm
34 40 669	○ 17,5W	4000K (935 lm)	H. 900 mm

TEAM borne H. 600 / 900 mm

double émission

LED blanche

220-240V 50/60Hz  $\oplus$

Gradable TRIAC

LED = 3000K (3200 lm) - 4000K (3328 lm)

34 40 519	○ 32W	3000K (1785 lm)	H. 600 mm
34 40 569	○ 32W	4000K (1875 lm)	H. 600 mm
34 40 719	○ 32W	3000K (1785 lm)	H. 900 mm
34 40 769	○ 32W	4000K (1875 lm)	H. 900 mm

### ACCESSOIRES

89 50 130	● Tirefond
-----------	------------

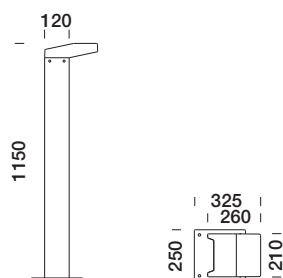
● Produit disponible jusqu'à épuisement des stocks

## ALIEN borne



IP66, IK 10

platek.eu/ALIEN



ALIEN H. 1150 mm

4 LED blanche - 220-240V 0/50/60Hz   
LED = 3000K (2200 lm) - 4000K (2288 lm)

42 70 119	○	22W	3000K (1815 lm)	Optique routière
42 70 169	○	22W	4000K (1890 lm)	Optique routière

### ACCESSOIRES

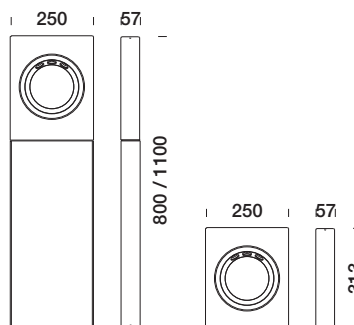
89 50 090 ● Tirefond

## MOON borne design Lundbergdesign



IP66, IK 10

platek.eu/MOON



MOON H. 300 / 800 / 1100 mm

mono émission

LED blanche - 220-240V 0/50/60Hz   
3 LED = 3000K (750 lm) - 4000K (780 lm)

19 67 611	○	7,9W	3000K (395 lm)	H. 300 mm
19 67 616	○	7,9W	4000K (410 lm)	H. 300 mm
19 68 611	○	7,9W	3000K (395 lm)	H. 800 mm
19 68 616	○	7,9W	4000K (410 lm)	H. 800 mm
19 69 611	○	7,9W	3000K (395 lm)	H. 1100 mm
19 69 616	○	7,9W	4000K (410 lm)	H. 1100 mm

MOON H. 300 / 800 / 1100 mm

double émission

LED blanche - 220-240V 0/50/60Hz   
6 LED = 3000K (1500 lm) - 4000K (1560 lm)

19 67 621	○	15W	3000K (790 lm)	H. 300 mm
19 67 626	○	15W	4000K (820 lm)	H. 300 mm
19 68 621	○	15W	3000K (790 lm)	H. 800 mm
19 68 626	○	15W	4000K (820 lm)	H. 800 mm
19 69 621	○	15W	3000K (790 lm)	H. 1100 mm
19 69 626	○	15W	4000K (820 lm)	H. 1100 mm

### ACCESSOIRES

89 50 070 ● Tirefond



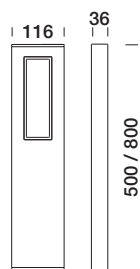
## SLIM borne



IP65, IK 08

platek.eu/SLIM

couleurs disponibles  
.06 gris; .08 anthracite; .09 bronze  
couleurs sur demande  
sans variation de prix  
.01 noir; .02 blanc; .07 corten;



SLIM borne H. 500 mm

LED blanche - 220-240V 0/50/60Hz  $\square$   
LED = 3000K (1000 lm) - 4000K (1040 lm)

50 00 611	●	8,8W	3000K (540 lm)	1 Ouverture
50 00 612	●	8,8W	3000K (600 lm)	2 Ouvertures
50 00 661	○	8,8W	4000K (565 lm)	1 Ouverture
50 00 662	○	8,8W	4000K (625 lm)	2 Ouvertures

SLIM borne H. 800 mm

LED blanche - 220-240V 0/50/60Hz  $\square$   
LED = 3000K (1000 lm) - 4000K (1040 lm)

50 10 611	●	8,8W	3000K (540 lm)	1 Ouverture
50 10 612	●	8,8W	3000K (600 lm)	2 Ouvertures
50 10 661	○	8,8W	4000K (565 lm)	1 Ouverture
50 10 662	○	8,8W	4000K (625 lm)	2 Ouvertures

### ACCESSOIRES

89 50 025	●	Tirefond
-----------	---	----------

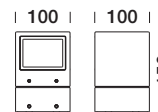
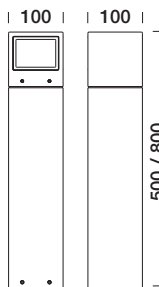
## MINI ONE borne



IP65, IK 07

platek.eu/MINIONE

couleurs disponibles  
.06 gris; .08 anthracite  
couleurs sur demande  
sans variation de prix  
.01 noir; .02 blanc;  
.07 corten; .09 bronze



MINI ONE borne H. 150 mm

1 LED blanche - 220-240V 0/50/60Hz  $\oplus$   
LED = 3000K (600 lm) - 4000K (624 lm)

10 15 611	●	7,8W	3000K (330 lm)	1 Ouverture
10 15 612	○	7,8W	3000K (525 lm)	2 Ouvertures
10 15 614	○	7,8W	3000K (620 lm)	4 Ouvertures
10 15 661	○	7,8W	4000K (340 lm)	1 Ouverture
10 15 662	○	7,8W	4000K (550 lm)	2 Ouvertures
10 15 664	○	7,8W	4000K (650 lm)	4 Ouvertures

MINI ONE borne H. 500 mm

1 LED blanche - 220-240V 0/50/60Hz  $\oplus$   
LED = 3000K (1000 lm) - 4000K (1040 lm)

10 50 611	●	10,5W	3000K (330 lm)	1 Ouverture
10 50 612	○	10,5W	3000K (525 lm)	2 Ouvertures
10 50 614	○	10,5W	3000K (620 lm)	4 Ouvertures
10 50 661	○	10,5W	4000K (245 lm)	1 Ouverture
10 50 662	○	10,5W	4000K (550 lm)	2 Ouvertures
10 50 664	○	10,5W	4000K (650 lm)	4 Ouvertures

MINI ONE borne H. 800 mm

1 LED blanche - 220-240V 0/50/60Hz  $\oplus$   
LED = 3000K (1000 lm) - 4000K (1040 lm)

10 80 611	○	10,5W	3000K (330 lm)	1 Ouverture
10 80 612	○	10,5W	3000K (525 lm)	2 Ouvertures
10 80 614	○	10,5W	3000K (620 lm)	4 Ouvertures
10 80 661	○	10,5W	4000K (245 lm)	1 Ouverture
10 80 662	○	10,5W	4000K (550 lm)	2 Ouvertures
10 80 664	○	10,5W	4000K (650 lm)	4 Ouvertures

### ACCESSOIRES

89 17 014	●	Connecteur IP68 pour câbles 3x1,5 mm <sup>2</sup>
89 17 004	●	Connecteur entrée/sortie IP68 pour câbles 3x4 mm <sup>2</sup>
89 50 045	●	Tirefond
90 05 190	●	Piquet

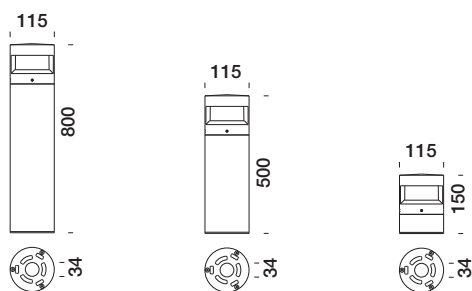
## MICRO MENHIR borne design Lundbergdesign



IP65, IK 08

[platek.eu/MICROMENHIR](http://platek.eu/MICROMENHIR)

couleurs disponibles  
.06 gris; .08 anthracite; .09 bronze  
couleurs sur demande  
sans variation de prix  
.01 noir; .02 blanc; .07 corten;



MICRO MENHIR borne H. 150 mm  
COB LED blanche - 220-240V 50/60Hz ⊕  
Gradable TRIAC  
LED = 3000K (900 lm) - 4000K (936 lm)

40 11 111	●	11W	3000K (220 lm)	1 Ouverture
40 11 112	●	11W	3000K (440 lm)	2 Ouvertures
40 11 161	○	11W	4000K (230 lm)	1 Ouverture
40 11 162	○	11W	4000K (460 lm)	2 Ouvertures

MICRO MENHIR borne H. 500 mm  
COB LED blanche - 220-240V 50/60Hz ⊕  
Gradable TRIAC  
LED = 3000K (1350 lm) - 4000K (1404 lm)

40 11 211	●	15,5W	3000K (330 lm)	1 Ouverture
40 11 212	●	15,5W	3000K (665 lm)	2 Ouvertures
40 11 261	○	15,5W	4000K (345 lm)	1 Ouverture
40 11 262	○	15,5W	4000K (690 lm)	2 Ouvertures

MICRO MENHIR borne H. 800 mm  
COB LED blanche - 220-240V 50/60Hz ⊕  
Gradable TRIAC  
LED = 3000K (1350 lm) - 4000K (1404 lm)

40 11 311	●	15,5W	3000K (330 lm)	1 Ouverture
40 11 312	●	15,5W	3000K (665 lm)	2 Ouvertures
40 11 361	○	15,5W	4000K (345 lm)	1 Ouverture
40 11 362	○	15,5W	4000K (690 lm)	2 Ouvertures

### ACCESSOIRES

89 17 004	●	Connecteur entrée/sortie IP68 pour câbles 3 x 4 mm <sup>2</sup>
89 50 030	●	Tirefond

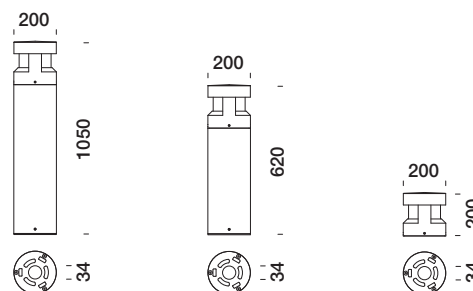
## MENHIR borne design Lundbergdesign



IP65, IK 08

[platek.eu/MENHIR](http://platek.eu/MENHIR)

couleurs disponibles  
.06 gris; .08 anthracite  
couleurs sur demande  
sans variation de prix  
.01 noir; .02 blanc;  
.07 corten; .09 bronze



MENHIR borne H. 200 mm  
COB LED blanche - 220-240V 50/60Hz ⊕  
LED = 3000K (1740 lm) - 4000K (1810 lm)

40 32 611	○	15,5W	3000K (510 lm)	1 Ouverture
40 32 612	○	15,5W	3000K (915 lm)	2 Ouvertures
40 32 661	○	15,5W	4000K (530 lm)	1 Ouverture
40 32 662	○	15,5W	4000K (950 lm)	2 Ouvertures

MENHIR borne H. 620 mm  
COB LED blanche - 220-240V 50/60Hz ⊕  
LED = 3000K (2400 lm) - 4000K (2496 lm)

40 52 611	○	20W	3000K (775 lm)	1 Ouverture
40 52 612	○	20W	3000K (1240 lm)	2 Ouvertures
40 52 661	○	20W	4000K (805 lm)	1 Ouverture
40 52 662	○	20W	4000K (1290 lm)	2 Ouvertures

MENHIR borne H. 1050 mm  
COB LED blanche - 220-240V 50/60Hz ⊕  
LED = 3000K (4355 lm) - 4000K (4529 lm)

40 82 611	○	40W	3000K (1430 lm)	1 Ouverture
40 82 612	○	40W	3000K (2500 lm)	2 Ouvertures
40 82 661	○	40W	4000K (1500 lm)	1 Ouverture
40 82 662	○	40W	4000K (2600 lm)	2 Ouvertures

### ACCESSOIRES

89 50 003	●	Tirefond MENHIR H. 200 mm
89 50 001	●	Tirefond MENHIR H. 620 mm - 1050 mm

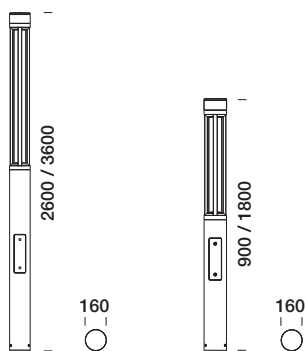
# TRIS



IP66, IK 10

platek.eu/TRIS

couleurs disponibles  
 .06 gris  
 couleurs sur demande  
 sans variation de prix  
 .01 noir; .02 blanc; .07 corten;  
 .08 anthracite; .09 bronze



TRIS H. 900 mm

COB LED blanche - 220-240V 50/60Hz   
 LED = 3000K (2600 lm) - 4000K (2704 lm)

33 33 611	●	21W	3000K (2150 lm)
33 33 661	○	21W	4000K (2240 lm)

TRIS H. 1800 mm

COB LED blanche - 220-240V 50/60Hz   
 LED = 3000K (3685 lm) - 4000K (3832 lm)

33 33 612	○	30W	3000K (3200 lm)
33 33 662	○	30W	4000K (3330 lm)

TRIS H. 2600 mm

COB LED blanche - 220-240V 50/60Hz   
 LED = 3000K (4900 lm) - 4000K (5145 lm)

33 33 614	○	45W	3000K (4515 lm)
33 33 664	○	45W	4000K (4700 lm)

TRIS H. 3600 mm

COB LED blanche - 220-240V 50/60Hz   
 LED = 3000K (4900 lm) - 4000K (5145 lm)

33 33 613	○	45W	3000K (4515 lm)
33 33 663	○	45W	4000K (4700 lm)

## ACCESSOIRES

89 50 080	●	Pot de fixation enterré
89 50 075	●	Tirefond borne TRIS
89 01 045	●	Coupe-flux 2 fenêtres

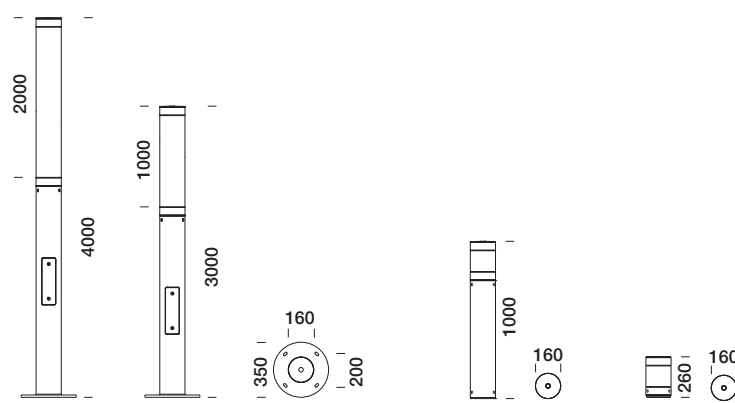
# TUBE



IP65, IK 10

platek.eu/TUBE

couleurs sur demande  
 sans variation de prix  
 .01 noir; .02 blanc; .06 gris  
 .07 corten; .08 anthracite; .09 bronze



TUBE borne H. 260 mm - LED blanche - 220-240V 0/50/60Hz   
 LED = 3000K (1000 lm) - 4000K (1040 lm)

33 65 610	○	10W	3000K (415 lm)	Transparent
33 66 610	○	10W	3000K (605 lm)	Satiné
33 65 660	○	10W	4000K (920 lm)	Transparent
33 66 660	○	10W	4000K (1250 lm)	Satiné

TUBE borne H. 1000 mm - LED blanche - 220-240V 0/50/60Hz   
 LED = 3000K (2000 lm) - 4000K (2080 lm)

33 65 611	○	20W	3000K (920 lm)	Transparent
33 66 611	○	20W	3000K (1250 lm)	Satiné
33 65 661	○	20W	4000K (961 lm)	Transparent
33 66 661	○	20W	4000K (1300 lm)	Satiné

TUBE borne H. 3000 / 4000 mm - LED blanche - 220-240V 50/60Hz   
 LED = 3000K (4512 lm) - 4000K (4692 lm)

33 65 613	○	42W	3000K (2015 lm)	Transparent	H. 3000 mm
33 66 613	○	42W	3000K (2835 lm)	Satiné	H. 3000 mm
33 65 663	○	42W	4000K (2096 lm)	Transparent	H. 3000 mm
33 66 663	○	42W	4000K (2949 lm)	Satiné	H. 3000 mm
33 65 614	○	42W	3000K (2015 lm)	Transparent	H. 4000 mm
33 66 614	○	42W	3000K (2835 lm)	Satiné	H. 4000 mm
33 65 664	○	42W	4000K (2096 lm)	Transparent	H. 4000 mm
33 66 664	○	42W	4000K (2949 lm)	Satiné	H. 4000 mm

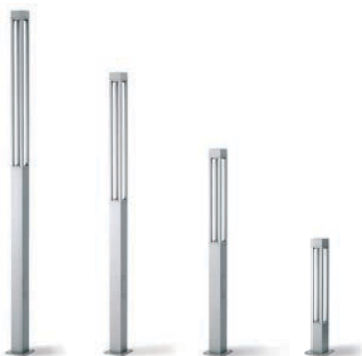
TUBE borne H. 260 / 1000 / 3000 / 4000 mm - LED RGBW - 500mA -

33 66 600	○	11,5W	RGBW	Satiné	H. 260 mm
33 66 601	○	16,5W	RGBW	Satiné	H. 1000 mm
33 66 603	○	35W	RGBW	Satiné	H. 3000 mm
33 66 604	○	35W	RGBW	Satiné	H. 4000 mm

## ACCESSOIRES

89 50 035	●	Tirefond borne TUBE 260
89 50 075	●	Tirefond borne TUBE 1000
89 50 080	●	Pot de fixation enterré TUBE 1000
89 50 090	●	Tirefond borne TUBE 3000 / 4000
RGBW		Systèmes de contrôle pour lumière dynamique page 102

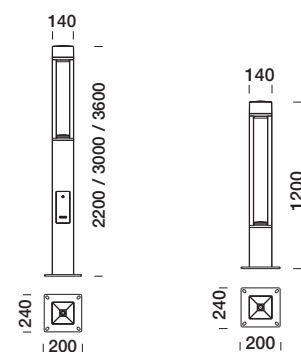
# T4



IP65, IK 10

platek.eu/T4

couleurs sur demande  
sans variation de prix  
.01 noir; .02 blanc; .06 gris  
.07 corten; .08 anthracite; .09 bronze



T4 borne H. 1200 mm

COB LED blanche - 220-240V 50/60Hz   
LED = 3000K (2600 lm) - 4000K (2704 lm)

50 34 611	<input type="radio"/>	21W	3000K (1830 lm)
50 34 661	<input type="radio"/>	21W	4000K (1900 lm)

T4 borne H. 2200 mm

COB LED blanche - 220-240V 50/60Hz   
LED = 3000K (3685 lm) - 4000K (3832 lm)

50 34 612	<input type="radio"/>	30W	3000K (2600 lm)
50 34 662	<input type="radio"/>	30W	4000K (2700 lm)

T4 borne H. 3000 mm

COB LED blanche - 220-240V 50/60Hz   
LED = 3000K (4900 lm) - 4000K (5145 lm)

50 34 613	<input type="radio"/>	45W	3000K (3960 lm)
50 34 663	<input type="radio"/>	45W	4000K (4120 lm)

T4 borne H. 3600 mm

COB LED blanche - 220-240V 50/60Hz   
LED = 3000K (4900 lm) - 4000K (5145 lm)

50 34 614	<input type="radio"/>	45W	3000K (3960 lm)
50 34 664	<input type="radio"/>	45W	4000K (4120 lm)

## ACCESSOIRES

89 50 090	<input checked="" type="radio"/>	Tirefond
-----------	----------------------------------	----------

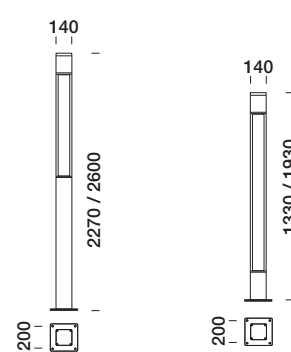
# TETRA PARCO



IP65, IK 10

platek.eu/TETRAPARCO

couleurs sur demande  
sans variation de prix  
.01 noir; .02 blanc; .06 gris  
.07 corten; .08 anthracite; .09 bronze



TETRA PARCO H. 1330 mm

COB LED blanche - 220-240V 0/50/60Hz   
LED = 3000K (3685 lm) - 4000K (3832 lm)

50 35 611	<input type="radio"/>	26W	3000K (1100 lm)
50 35 661	<input type="radio"/>	26W	4000K (1145 lm)

TETRA PARCO H. 1930 mm

COB LED blanche - 220-240V 0/50/60Hz   
LED = 3000K (3685 lm) - 4000K (3832 lm)

50 35 612	<input type="radio"/>	26W	3000K (1100 lm)
50 35 662	<input type="radio"/>	26W	4000K (1145 lm)

TETRA PARCO H. 2270 mm

COB LED blanche - 220-240V 0/50/60Hz   
LED = 3000K (4900 lm) - 4000K (5145 lm)

50 35 613	<input type="radio"/>	38W	3000K (1460 lm)
50 35 663	<input type="radio"/>	38W	4000K (1535 lm)

TETRA PARCO H. 2600 mm

COB LED blanche - 220-240V 0/50/60Hz   
LED = 3000K (4900 lm) - 4000K (5145 lm)

50 35 614	<input type="radio"/>	38W	3000K (1460 lm)
50 35 664	<input type="radio"/>	38W	4000K (1535 lm)

## ACCESSOIRES

89 50 090	<input checked="" type="radio"/>	Tirefond
-----------	----------------------------------	----------

## TARSIUS sur mât design Piero Castiglioni



IP66, IK 10

platek.eu/TARSIUS

couleurs disponibles

.06 gris

couleurs sur demande

sans variation de prix

.01 noir; .02 blanc;

.07 corten; .08 anthracite; .09 bronze

## MONACO sur mât



IP65, IK 10

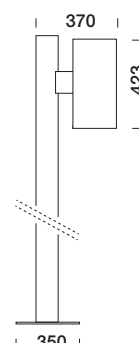
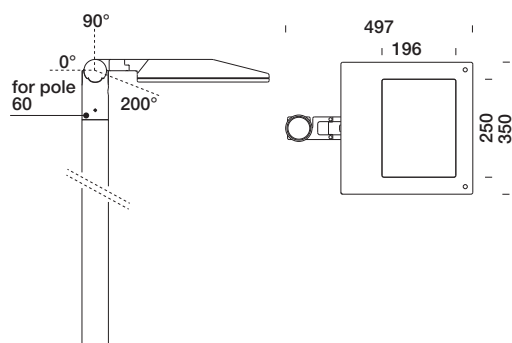
platek.eu/MONACO

couleurs sur demande

sans variation de prix

.01 noir; .02 blanc; .06 gris

.07 corten; .08 anthracite; .09 bronze



LED blanche - 220-240V 0/50/60Hz

Gradable DALI

LED = 3000K (6000 lm) - 4000K (6240 lm)

87 50 918	●	58W	3000K (5110 lm)	Optique routière
87 50 919	●	58W	3000K (4585 lm)	Asymétrique
87 50 968	○	58W	4000K (5320 lm)	Optique routière
87 50 969	○	58W	4000K (4765 lm)	Asymétrique

LED blanche - 220-240V 0/50/60Hz

Midnight

LED = 3000K (5088 lm) - 4000K (5292 lm)

87 50 718	○	51W	3000K (4245 lm)	Optique routière
87 50 719	○	51W	3000K (4245 lm)	Asymétrique
87 50 768	○	51W	4000K (4415 lm)	Optique routière
87 50 769	○	51W	4000K (4415 lm)	Asymétrique

4 LED blanche - 220-240V 0/50/60Hz

LED = 3000K (4320 lm) - 4000K (4493 lm)

87 55 719	○	36W	3000K (3250 lm)	Optique routière
87 55 769	○	36W	4000K (3380 lm)	Optique routière

### ACCESSOIRES

86 50 020	●	Adaptateur pour Mât Ø 60 mm pour deux appareils
86 50 025	●	Adaptateur pour Mât Ø 76 mm pour deux appareils
86 50 004	○	Mât cylindrique H. 4 m, emmanchement Ø 60 mm, sans embase
86 50 006	○	Mât cylindrique H. 6 m, emmanchement Ø 60 mm, sans embase
86 50 008	○	Mât cylindrique H. 8 m, emmanchement Ø 60 mm, sans embase

### ACCESSOIRES

89 18 650	●	Filtre elliptique
89 18 655	●	Filtre sablé
89 18 659	●	Filtre extensif
86 23 061	○	Mât cylindrique pour 1 luminaire H. 4 m Ø 102 mm, avec embase entraxe 200x200 mm
86 23 062	○	Mât cylindrique pour 2 luminaires H. 4 m Ø 102 mm, avec embase entraxe 200x200 mm

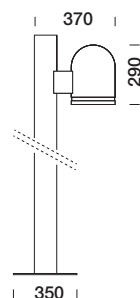
## BALI sur mât



IP65, IK 10

platek.eu/TETRAPARCO

couleurs sur demande  
sans variation de prix  
.01 noir; .02 blanc; .06 gris  
.07 corten; .08 anthracite; .09 bronze



COB LED blanche - 220-240V 50/60Hz  $\oplus$   
LED = 3000K (3200 lm) - 4000K (3328 lm)

87 12 616	●	27W	3000K (2560 lm)	38°
87 12 666	●	27W	4000K (2660 lm)	38°

4 LED blanches - 220-240V 0/50/60Hz  $\oplus$   
LED = 3000K (4320 lm) - 4000K (4493 lm)

87 12 719	●	36W	3000K (3200 lm)	Optique routière
87 12 769	●	36W	4000K (3330 lm)	Optique routière

## ACCESSOIRES

89 18 650	●	●	Filtre elliptique
89 18 655	●	●	Filtre sablé
89 18 659	●	●	Filtre extensif
86 23 061	○	○	Mât cylindrique pour 1 luminaire H. 4 m Ø 102 mm, avec embase entraxe 200x200 mm
86 23 062	○	○	Mât cylindrique pour 2 luminaires H. 4 m Ø 102 mm, avec embase entraxe 200x200 mm

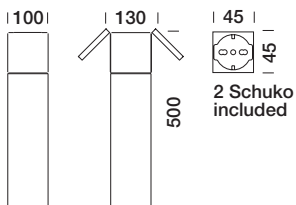
# SERVICE POST

## Borne électrique de Jardin



IP65 fermé  
IP20 ouvert  
IK 06

couleurs disponibles  
.08 anthracite



**SERVICE POST**  
2 prises d'alimentation Schuko  
16A / 250V ⊕  
Câble 1 m (3x1 mm<sup>2</sup>)  
H. 500 mm

89 10 502

### ACCESSOIRES

89 50 045 ● Tirefond  
90 05 190 ● Piquet

● Produit disponible en stock

○ Produit disponible sur demande

● Produit disponible jusqu'à épuisement des stocks

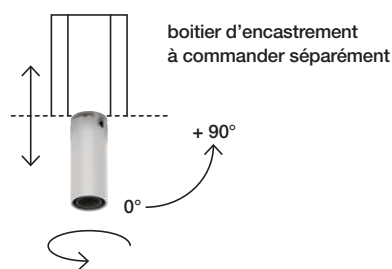
# Éclairage i architectur

96 — 99



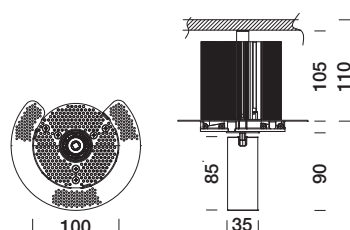
ntérieur  
al

## E2 plus design Mamadesign



IP20

couleurs disponibles  
.26 noir; .27 blanc



LED blanche - 250mA

(alimentation et boîtier d'encastrement à commander séparément)  
LED = 2700K / 3000K (719 lm)

94 20 093	○	7W	2700K (330 lm)	23°
94 20 098	○	7W	2700K (510 lm)	39°
94 20 013	●	7W	3000K (330 lm)	23°
94 20 018	●	7W	3000K (510 lm)	39°

### Notes

Produit démontable.  
Possibilité d'utiliser en version encastrée, semi-encastrée, externe/orientable  
Possibilité d'insérer l'alimentation par le trou d'encastrement du luminaire.  
Alimentation On/Off non gradable

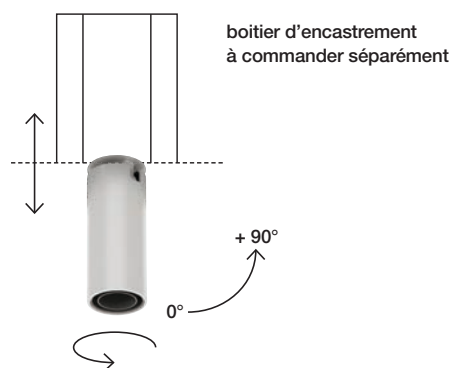
Vidéo d'installation



### ACCESSOIRES

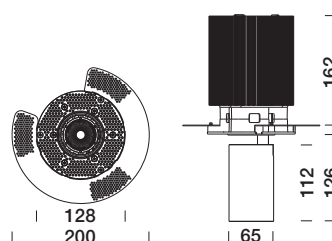
94 20 900	●	Boîtier d'encastrement E2 PLUS pour cloison sèche
89 56 036	●	Alimentation slim (250mA - 10W) IP20 max. 1 produit. L'alimentation slim peut être insérée et extraite par le trou de la lampe
89 56 116	●	Alimentation dimmable max. 3 produits (250mA) (250/350mA - 30/40W) IP20 1-10V+Push+DALI

## E4 plus design Mamadesign



IP20

couleurs disponibles  
.26 noir; .27 blanc



LED blanche - 500mA

(alimentation et boîtier d'encastrement à commander séparément)  
LED = 2700K / 3000K (1776 lm)

94 20 293	○	17W	2700K (650 lm)	23°
94 20 298	○	17W	2700K (1130 lm)	47°
94 20 213	●	17W	3000K (650 lm)	23°
94 20 218	●	17W	3000K (1130 lm)	47°

### Notes

Produit démontable.  
Possibilité d'utiliser en version encastrée, semi-encastrée, externe/orientable  
Possibilité d'insérer l'alimentation par le trou d'encastrement du luminaire.  
Alimentation On/Off non gradable

Vidéo d'installation



### ACCESSOIRES

94 20 920	●	Boîtier d'encastrement E4 PLUS pour cloison sèche
89 56 219	●	Alimentation slim (500mA - 20W) IP20 max. 1 produit. L'alimentation slim peut être insérée et extraite par le trou de la lampe
89 56 116	●	Alimentation dimmable max 2 produits (500mA) (500mA - 50W) IP20 1-10V+Push+DALI

## E2 plâtre / béton armé design Mamadesign

Boîtier d'encastrement  
pour plâtre



Boîtier d'encastrement  
pour béton armé



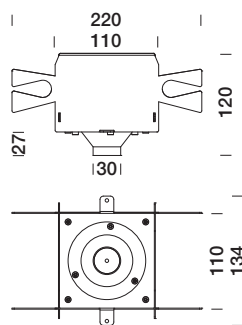
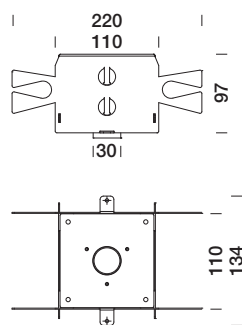
## E2 cloison sèche design Mamadesign

Boîtier d'encastrement  
pour cloison sèche avec base carrée



IP20 / IP44

couleurs disponibles  
.26 noir;  
couleurs sur demande  
sans variation de prix  
.27 blanc



E2 - IP20

LED blanche - 350mA ◊  
(alimentation et boîtier d'encastrement à commander séparément)  
LED = 2700K / 3000K (1070 lm)

94 03 093	○	10W	2700K (340 lm)	23°
94 03 095	○	10W	2700K (400 lm)	45°
94 03 013	○	10W	3000K (370 lm)	23°
94 03 015	○	10W	3000K (433 lm)	45°

E2 - IP44

LED blanche - 350mA ◊  
(alimentation et boîtier d'encastrement à commander séparément)  
LED = 2700K / 3000K (1070 lm)

94 03 093 IP	○	10W	2700K (340 lm)	23°
94 03 095 IP	○	10W	2700K (400 lm)	45°
94 03 013 IP	○	10W	3000K (370 lm)	23°
94 03 015 IP	○	10W	3000K (433 lm)	45°

Notes

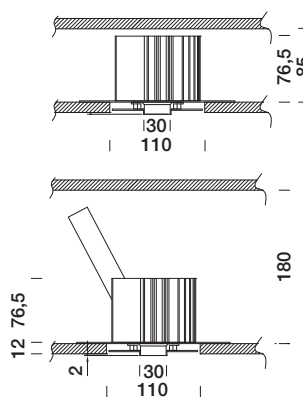
Produit démontable.  
Alimentation séparée.

### ACCESSOIRES

89 45 105	●	Boîtier d'encastrement E2 pour plâtre
89 45 110	●	Boîtier d'encastrement E2 pour béton armé
89 56 215	●	Alimentation (350mA - 15W) IP20 pour 1 produit
89 56 116	●	Alimentation dimmable max. 3 produits (350mA) (250/350mA - 30/40W) IP20 1-10V+Push+DALI

IP20 / IP44

couleurs disponibles  
.26 noir;  
couleurs sur demande  
sans variation de prix  
.27 blanc



E2 - IP20

LED blanche - 350mA ◊  
(alimentation et boîtier d'encastrement à commander séparément)  
LED = 2700K / 3000K (1070 lm)

94 03 093	○	10W	2700K (340 lm)	23°
94 03 095	○	10W	2700K (400 lm)	45°
94 03 013	○	10W	3000K (370 lm)	23°
94 03 015	○	10W	3000K (433 lm)	45°

E2 - IP44

LED blanche - 350mA ◊  
(alimentation et boîtier d'encastrement à commander séparément)  
LED = 2700K / 3000K (1070 lm)

94 03 093 IP	○	10W	2700K (340 lm)	23°
94 03 095 IP	○	10W	2700K (400 lm)	45°
94 03 013 IP	○	10W	3000K (370 lm)	23°
94 03 015 IP	○	10W	3000K (433 lm)	45°

Notes

Produit démontable.  
Alimentation séparée.

### ACCESSOIRES

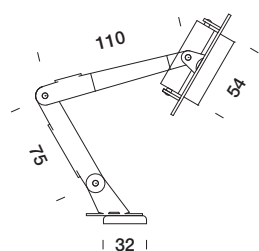
89 45 115	●	Boîtier d'encastrement E2 pour cloison sèche
89 56 215	●	Alimentation (350mA - 15W) IP20 pour 1 produit
89 56 116	●	Alimentation dimmable max. 3 produits (350mA) (250/350mA - 30/40W) IP20 1-10V+Push+DALI
89 56 039	●	Alimentation slim avec étrier (350mA) IP20 max. 1 produit. L'alimentation slim peut être inséré et extrait par le trou de la lampe

## M'ATTACCO 1.0



IP20

couleurs sur demande  
sans variation de prix  
.26 noir; .27 blanc



### M'ATTACCO 1.0

LED blanche - 24V DC

(alimentation à commander séparément)

LED = 3000K (565 lm)

94 10 111	○	5W	3000K (466 lm)	12°
94 10 113	○	5W	3000K (437 lm)	33°
94 10 118	○	5W	3000K (444 lm)	44°

### M'ATTACCO 1.0

LAMPE - 250V -

(lampe à commander séparément)

94 10 030	○	50W	GZ10
-----------	---	-----	------

#### Notes

Produit avec bras et tête orientable, fixation par aimant.

#### ACCESSOIRES

89 56 104	●	Alimentation (24V DC - 30W) IP20
89 56 307	●	Alimentation (24V DC - 75W) IP20
89 56 172	●	Alimentation (24V DC - 30W) IP67
89 56 127	●	Alimentation (24V DC - 75W) IP67
89 56 074	●	Alimentation (24V DC - 150W) IP67

● Produit disponible en stock

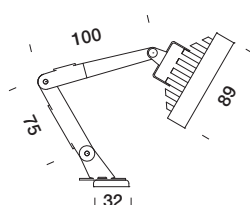
○ Produit disponible sur demande

## M'ATTACCO 2.0



IP20

couleurs sur demande  
sans variation de prix  
.26 noir; .27 blanc



### M'ATTACCO 2.0

LED blanche - 24V DC

(alimentation à commander séparément)

LED = 3000K (1128 lm)

94 11 211	○	10W	3000K (958 lm)	9°
94 11 213	○	10W	3000K (858 lm)	28°
94 11 218	○	10W	3000K (775 lm)	44°

#### Notes

Produit avec bras et tête orientable, fixation par aimant.

#### ACCESSOIRES

89 56 104	●	Alimentation (24V DC - 30W) IP20
89 56 307	●	Alimentation (24V DC - 75W) IP20
89 56 172	●	Alimentation (24V DC - 30W) IP67
89 56 127	●	Alimentation (24V DC - 75W) IP67
89 56 074	●	Alimentation (24V DC - 150W) IP67

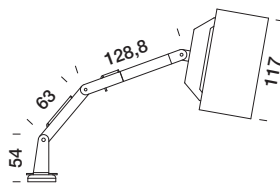
● Produit disponible jusqu'à épuisement des stocks

# M'ATTACCO 3.0



IP20

couleurs sur demande  
sans variation de prix  
.26 noir; .27 blanc



M'ATTACCO 3.0  
LAMPE - 250V   
(lampe à commander séparément)

94 12 000  100W QR111

## Notes

Produit avec bras et tête orientable, fixation par aimant.

# Accessoire

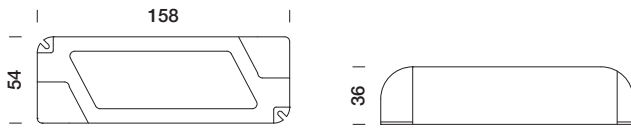
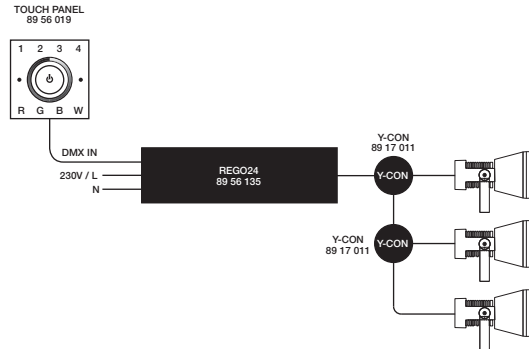
102 — 133

S

## REGO 24 LED driver



Schéma de principe pour REGO 24



**REGO 24**  
LED DRIVER - 220-240V 50/60Hz

- 89 56 135 ● LED Driver max. 24 LED  
4 Canaux (max. 6 LED/canal)  
max. 40W - OUT 500mA

## REGO 48 LED driver



Schéma de principe et de contrôle DMX 512 pour REGO 48

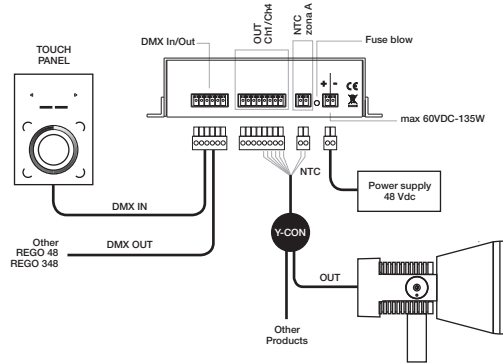
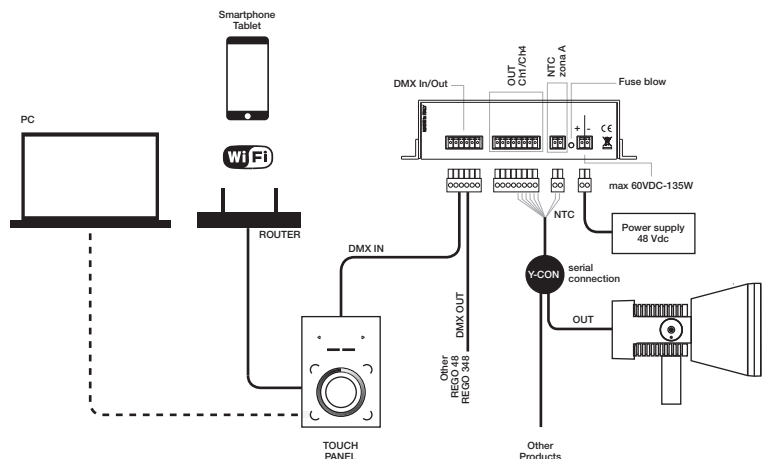


Schéma de principe Artnet et/ou WIFI pour REGO 48



**REGO 48**  
LED DRIVER

- 89 56 110 ● LED Driver max. 48 LED  
4 Canaux DMX-RDM (max. 12 LED/canal)  
IN max. 60V-135W - OUT 350/500/700mA

### ACCESSOIRES

- 89 17 011 ● Connecteur Y pour RGBW + NTC box IP44
- 89 56 063 ● Résine à deux composants (max 2 connecteurs Y)
- 89 56 019 ● Touch panel lite (4 CH. RGBW 100-240V)
- 89 56 119 ● Touch panel control RGBW 1024 canaux usb/ethernet
- 89 56 157 ● Câble 30 m (10 x 0,32 mm<sup>2</sup>)  
connections RGBW et lumière dynamique
- 89 56 158 ● Câble 60 m (10 x 0,32 mm<sup>2</sup>)  
connections RGBW et lumière dynamique
- 89 56 151 ● Câble DMX 1 m.
- 89 56 154 ● Câble DMX 0,4 m.

### ACCESSOIRES

- 89 56 019 ● Touch panel lite (4 CH. RGBW 100-240V)
- 89 56 119 ● Touch panel control RGBW 1024 canaux usb/ethernet
- 89 56 151 ● Câble DMX 1 m.
- 89 56 154 ● Câble DMX 0,4 m.
- 89 56 063 ● Résine à deux composants (max 2 connecteurs Y)
- 89 56 120 ● Alimentation (48V DC - 75W) IP20
- 89 56 121 ● Alimentation (48V DC - 120W) IP20
- 89 17 011 ● Connecteur Y pour RGBW + NTC box IP44
- 89 56 157 ● Câble 30 m (10 x 0,32 mm<sup>2</sup>)  
connections RGBW et lumière dynamique
- 89 56 158 ● Câble 60 m (10 x 0,32 mm<sup>2</sup>)  
connections RGBW et lumière dynamique



# REGO 384 LED driver



Schéma de principe et de contrôle DMX 512 pour REGO 384

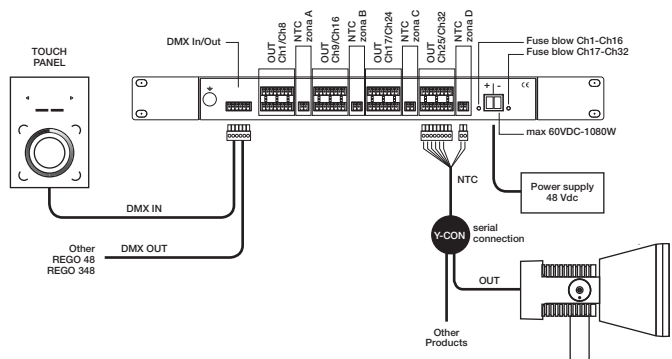
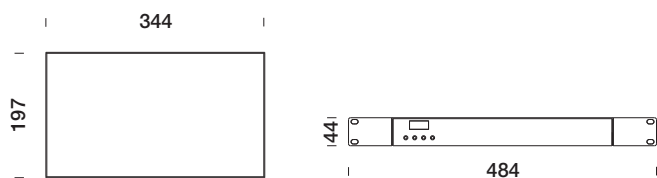
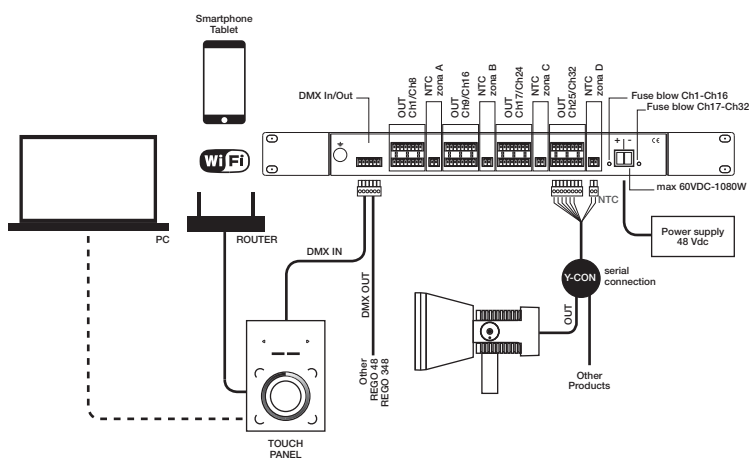


Schéma de principe Artnet et/ou WIFI pour REGO 384



## REGO 384 LED DRIVER

- 89 56 115 ● LED Driver max. 384 LED  
32 Canaux DMX-RDM (max. 12 LED/canal)  
IN max. 60V-1080W - OUT 350/500/700mA


## ACCESSOIRES


- 89 56 019 ● Touch panel lite (4 CH. RGBW 100-240V)
- 89 56 119 ● Touch panel control RGBW 1024 canaux  
usb/ethernet
- 89 56 151 ● Câble DMX 1 m.
- 89 56 154 ● Câble DMX 0,4 m.
- 89 56 063 ● Résine à deux composants  
(max 2 connecteurs Y)
- 89 56 122 ● Alimentation (48V DC - 480W) IP20
- 89 56 123 ● Alimentation (48V DC - 960W) IP20
- 89 17 011 ● Connecteur Y pour RGBW + NTC box IP44
- 89 56 157 ● Câble 30 m (10 x 0,32 mm<sup>2</sup>)  
connections RGBW et lumière dynamique
- 89 56 158 ● Câble 60 m (10 x 0,32 mm<sup>2</sup>)  
connections RGBW et lumière dynamique


## Systèmes de contrôle pour lumière dynamique




RÉFÉRENCE PRODUIT	REGO 24 / 89 56 135	REGO 48 / 89 56 110	REGO 384 / 89 56 115
Quantité de LED	max. 24 LED - 4 Canaux max. 6 LED/Canal	max. 48 LED - 4 Canaux max. 12 LED/Canal	max. 384 LED - 32 Canaux max. 12 LED/Canal
Courant Primaire	220-240V 50/60Hz (alimentation directe)	24-60V DC (à commander séparément)	24-60V DC (à commander séparément)
Courant Secondaire	500mA, branchement en série	350/500/700mA, branchement en série	350/500/700mA, branchement en série
Gestion	LED 4 canaux lumière dynamique (RGB+W), programmables séparément	LED 4 canaux lumière dynamique (RGB+W), programmables séparément	LED 4 canaux lumière dynamique (RGB+W), programmables séparément
Scénarios préprogrammés	18 SHOW lumineux préprogrammés: - 13 couleurs fixes - 5 couleurs dynamiques	4 SHOW lumineux préprogrammés, avec la possibilité de faire varier la vitesse et le mode	4 SHOW lumineux préprogrammés, avec la possibilité de faire varier la vitesse et le mode
Configuration	/	DMX 512 - RDM	DMX 512 - RDM
Distance Contrôleur/LED Alimentation/LED	max. 100 m avec câble de 1 mm <sup>2</sup>	max. 250 m avec câble de 1,5 mm <sup>2</sup>	max. 250 m avec câble de 1,5 mm <sup>2</sup>
Monitoring	/	afficheur / interface externe	afficheur / interface externe
Possibilités de contrôle	touche de fonction	afficher par mode "Stand Alone"	afficher par mode "Stand Alone"
	Touch Panel 89 56 119 Touch Panel Lite 89 56 019 avancé avec Smartphone/Tablet	Touch Panel 89 56 119 Touch Panel Lite 89 56 019 avancé avec Smartphone/Tablet	Touch Panel 89 56 119 Touch Panel Lite 89 56 019 avancé avec Smartphone/Tablet

NOM	RÉFÉRENCE	VISUEL
Résine à deux composants (max 2 connecteurs Y)	89 56 063	

NOM	RÉFÉRENCE	VISUEL
Câble DMX 1 m	89 56 151	

NOM	RÉFÉRENCE	VISUEL
Câble DMX 0,4 m	89 56 154	

NOM	RÉFÉRENCE	VISUEL
Câble 30 m (10 x 0,32 mm <sup>2</sup> ) connections RGBW et lumière dynamique	89 56 157	

NOM	RÉFÉRENCE	VISUEL
Câble 60 m (10 x 0,32 mm <sup>2</sup> ) connections RGBW et lumière dynamique	89 56 158	

## Chargeur de batterie IP20



RÉFÉRENCE PRODUIT 89 56 014

Indice de protection	IP20
Tension d'entrée	100~240V 50/60Hz 0.35A
Tension de sortie	5V 2000mA

## Alimentations



RÉFÉRENCE PRODUIT 89 56 120



89 56 121

Puissance nominale	75W	120W
Indice de protection	IP20	IP20
Tension d'entrée	85~240V AC – 120~370V DC	90~264V AC – 127~370V DC
Tension de sortie	48V DC	48V DC
Dimmable	Non	Non
Longueur de câble	/	/
Dimensions (LxWxH)	100x56x126 (RAIL DIN)	114x40x126 (RAIL DIN)



RÉFÉRENCE PRODUIT 89 56 122



89 56 123

Puissance nominale	480W	960W
Indice de protection	IP20	IP20
Tension d'entrée	90~264V AC – 127~370V DC	180~264V AC – 274~370V DC
Tension de sortie	48V DC	48V DC
Dimmable	Non	Non
Longueur de câble	/	/
Dimensions (LxWxH)	129x86x126 (RAIL DIN)	110x126x156

## Contrôleur



RÉFÉRENCE PRODUIT 89 17 011



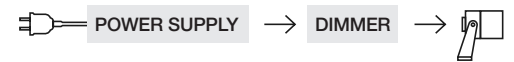
89 56 019



89 56 119

Câbles (mm <sup>2</sup> )	max 10x1,5 (x3)	/	/
Nombre de fils par câble	max 10	/	/
Max pour câble section (mm <sup>2</sup> )	1,5 mm <sup>2</sup>	1,5 mm <sup>2</sup>	1,5 mm <sup>2</sup>
Type de connexions	Screw	DMX	DMX + Ethernet
Mode de connexion	/	/	Screw
Indice de protection	IP44	/	/
Spécifications Électriques	/	100~240V AC	6V DC (alimentation incluse)

## Alimentations 24V DC IP20



RÉFÉRENCE PRODUIT

89 56 104

89 56 307

89 56 300

Rated output	30W	75W	12A
Indice de protection	IP20	IP20	IP20
Tension d'entrée	220~240V 0/50/60 Hz	100~240V 50/60 Hz	24V
Tension de sortie	24V DC	24V DC	24V DC
Dimmable	Non	Non	DALI, push, 1~10V, 0~10V / Slave
Longueur de câble	/	/	/
Dimensions (LxWxH)	125x38x23 mm	183x61x29 mm	156x52x26 mm

## Alimentations 24V DC IP67



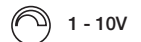
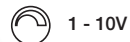
RÉFÉRENCE PRODUIT

89 56 172

89 56 127

89 56 074

Puissance nominale	30W	75W	150W
Indice de protection	IP67	IP67	IP67
Tension d'entrée	220~240V 50/60 Hz	220~240V 50/60 Hz	220~240V 50/60 Hz
Tension de sortie	24V DC	24V DC	24V DC
Dimmable	Non	Non	Non
Longueur de câble	335 mm	335 mm	335 mm
Dimensions (LxWxH)	131x42x34 mm	155x49x33 mm	206x69x37 mm



RÉFÉRENCE PRODUIT

89 56 308

89 56 312

89 56 324

Puissance nominale	80W	120W	240W
Indice de protection	IP67	IP67	IP67
Tension d'entrée	220~240V 50/60 Hz	220~240V 50/60 Hz	220~240V 50/60 Hz
Tension de sortie	24V DC	24V DC	24V DC
Dimmable	1~10V	1~10V	1~10V
Longueur de câble	300 mm	300 mm	300 mm
Dimensions (LxWxH)	250x30x34	250x60x39	250x80x39

## Alimentations 12V DC IP20



RÉFÉRENCE PRODUIT 89 56 109

Puissance nominale	18W
Indice de protection	IP20
Tension d'entrée	220~240V
Tension de sortie	12V DC
Dimmable	Non
Longueur de câble	/
Dimensions (LxWxH)	125x38x23

## Alimentations 12V DC IP67



RÉFÉRENCE PRODUIT 89 56 091

89 56 114

89 56 103

Puissance nominale	14W	25W	60W
Indice de protection	IP67	IP67	IP67
Tension d'entrée	220~240V	90~295V	100~305V
Tension de sortie	12V DC	12V DC	12V DC
Dimmable	Non	Non	Non
Longueur de câble	190 mm	300 mm	300 mm
Dimensions (LxWxH)	85x39x19	148x40x32	180x63x36

## Alimentations Courant Constant (☺ sur demande) IP67



RÉFÉRENCE PRODUIT 89 56 069

89 56 059

89 56 054

Puissance nominale	6W	15W	6W
Indice de protection	IP67	IP67	IP67
Tension d'entrée	220~240V AC 0~50~60 Hz	220~240V AC 50~60 Hz	220~240V AC 50~60 Hz
Courant de sortie	350 mA	350 mA	500 mA
Dimmable	Non	Non	Non
Longueur de câble	200 mm	500 mm	200 mm
Dimensions (LxWxH)	60x45x25 mm	120x40x31 mm	60x45x25 mm



RÉFÉRENCE PRODUIT 89 56 047

89 56 090

89 56 117

Puissance nominale	15W	14W	30W
Indice de protection	IP67	IP67	IP67
Tension d'entrée	220~240V AC 50~60 Hz	220~240V AC 0~50~60 Hz	220~240V AC 50~60 Hz
Courant de sortie	500 mA	700 mA	700 mA
Dimmable	Non	Non	Non
Longueur de câble	500 mm	190 mm	500 mm
Dimensions (LxWxH)	120x40x31 mm	85x39x19 mm	150x40x31 mm

# Alimentations Courant Constant IP20



RÉFÉRENCE PRODUIT

89 56 036



89 56 116



89 56 219

Rated output	10W	30W (250mA) 40W (350mA)	20W
Indice de protection	IP20	IP20	IP20
Tension d'entrée	220~240V 0/50/60 Hz	220~240V 0/50/60 Hz	110~240V 0/50/60 Hz
Courant de sortie	250 mA	250 mA - 350 mA	500 mA
Dimmable	/	DALI, 1~10V, Push	/
Longueur de câble	/	/	/
Dimensions (LxWxH)	132x22x18	124x79x22	130x38x28

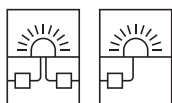


RÉFÉRENCE PRODUIT

89 56 215

Puissance nominale	15W
Indice de protection	IP20
Tension d'entrée	220~240V 0/50/60 Hz
Courant de sortie	350 mA
Dimmable	/
Longueur de câble	/
Dimensions (LxWxH)	125x38x23

## Connecteurs



RÉFÉRENCE PRODUIT

89 17 004

89 17 012

89 17 013

Diamètre	6,5-12	4,5-8,5	4,5-8,5
Nombre de fils par câbles	3	4	2
Max pour câble section (mm <sup>2</sup> )	4	1,5	1,5
Type de connexions	Passage en coupure	Passage en coupure	Passage en coupure
Mode de connexion	Pour connexion parallèle	Pour connexion parallèle	Pour connexion en série
Indice de protection	IP68	IP68	IP68
Spécifications Électriques	250V/16A	450V/25A	450V/25A



RÉFÉRENCE PRODUIT

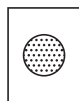
89 17 006

89 17 014

89 17 021











Diamètre	4,6-6	7-12	6,5-12
Nombre de fils par câbles	2	3	3
Max pour câble section (mm <sup>2</sup> )	0,75	1,5	2,5
Type de connexions	Connexion en raccordement	Connexion en raccordement	Passage en coupure
Mode de connexion	/	/	Pour connexion en série
Indice de protection	IP68	IP68	IP68
Spécifications Électriques	250V/16A	450V/32A	250V/16A

# Filtres


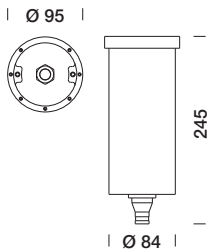

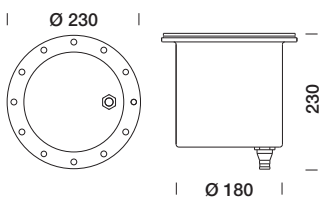

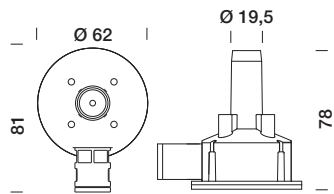

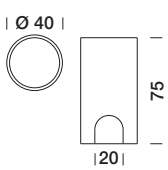

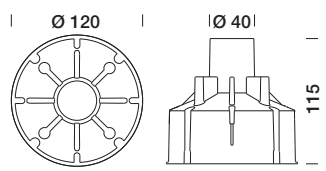

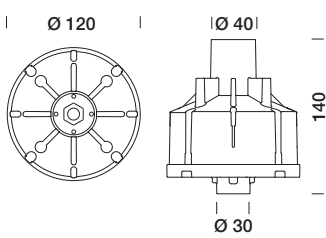

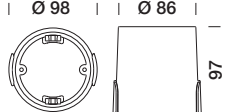



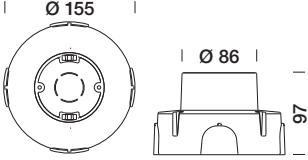
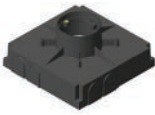
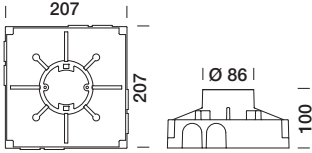

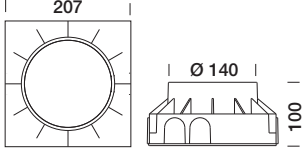

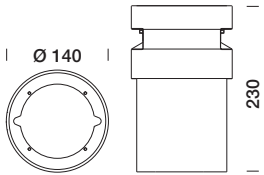

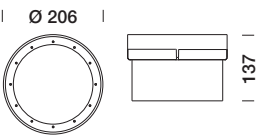

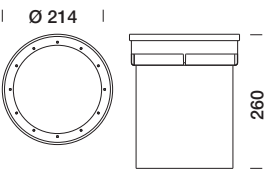

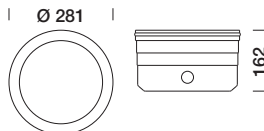
PRODUIT CONCERNÉ	RÉFÉRENCE	VISUEL	PRODUIT CONCERNÉ	RÉFÉRENCE	VISUEL
FROG	89 05 060 Visière		MICRO STEEL	89 18 015 Filtre sablé	
FROG	89 05 065 Filtre nid d'abeille (couleur .01 .02 uniquement)		MICRO SPRING Projecteur SPOT 100	89 18 780 Filtre elliptique	
FROG	89 05 066 Filtre nid d'abeille (pour utilisation avec filtres/visières)			89 18 785 Filtre sablé	
FROG	89 18 055 Filtre elliptique (couleur .01 .02 uniquement)			89 18 787 Déflecteur anti-éblouissement orbital	
FROG	89 18 057 Filtre extensif (couleur .01 .02 uniquement)			89 18 786 Grille nid d'abeilles	
FROG	89 18 058 Visière avec filtre extensif		MINI SPRING Projecteur	89 18 670 Filtre elliptique	
FROG	89 18 059 Visière avec filtre elliptique			89 18 675 Filtre sablé	




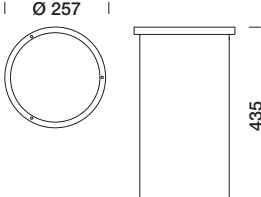

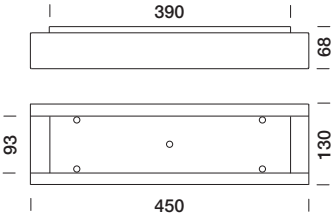

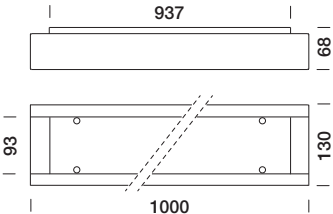

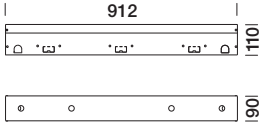

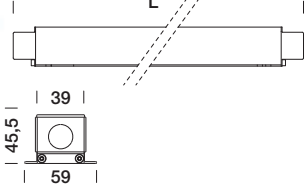

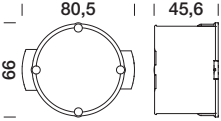

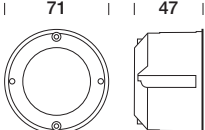
PRODUIT CONCERNÉ	RÉFÉRENCE	VISUEL	PRODUIT CONCERNÉ	RÉFÉRENCE	VISUEL
MINI full inox encastrés de sol MINI encastrés de sol MINI projecteur MINI plafonnier encastré	89 18 750 Filtre elliptique		MONACO sur mât BALI sur mât	89 18 659 Filtre extensif	
	89 18 755 Filtre sablé		MEDIO	89 18 610 Anti-dérapant	
SPRING projecteur SPOT 200 plafonnier	89 18 660 Filtre elliptique		MEDIO anneau inox	89 18 615 Anti-dérapant	
	89 18 665 Filtre sablé				
MEDIO encastrés de sol MONACO 200 SPOT plafonnier STEEL 200 projecteur immergeable	89 18 650 Filtre elliptique				
	89 18 655 Filtre sablé				
ATLANTIQUE encastrés de sol ATLANTIQUE projecteur	89 18 205 Filtre sablé				


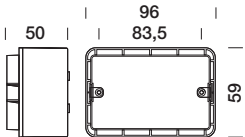

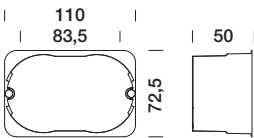

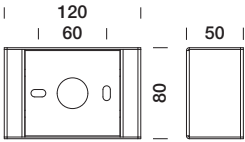

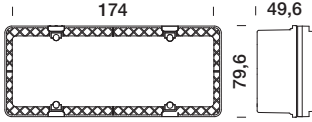

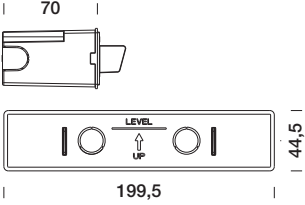

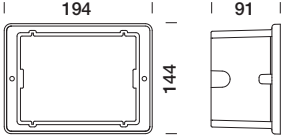

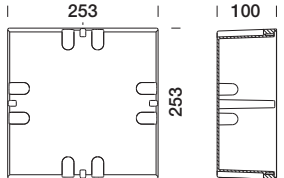
# Boitier d'encastrement

PRODUIT CONCERNÉ	RÉFÉRENCE	NOTES	CONNECTEUR	VISUEL	DESSIN AU TRAIT
MICRO STEEL	89 28 045	AISI 316L Pour piscines et bassins	/		
NETTUNO BRONZE	89 28 065	AISI 316L Pour piscines et bassins	/		
PICO full Inox	89 45 040	Boitier d'encastrement équipé d'un connecteur pour gaine annelée Ø 13 mm	/		
NANO full Inox NANO full Inox lumière rasante	89 45 033		/		
	89 45 038		89 17 006		
	89 45 039		89 17 006		
MICRO full Inox encastrés de sol MICRO full Inox lumière rasante	89 45 035		/		


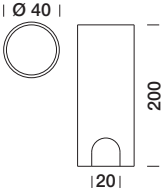

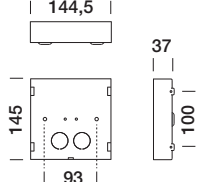

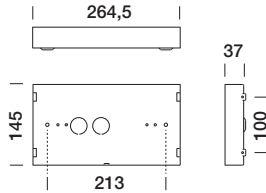

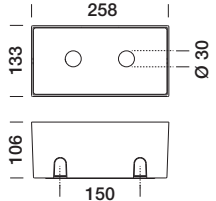
PRODUIT CONCERNÉ	RÉFÉRENCE	NOTES	CONNECTEUR	VISUEL	DESSIN AU TRAIT
MICRO full Inox encastrés de sol MICRO full Inox roll over	89 45 036		89 17 006 IP68  89 17 014 IP68		
	89 45 037		89 17 004 IP68  89 17 013 IP68  89 17 014 IP68		
MINI full Inox encastrés de sol MINI encastrés de sol MINI lumière rasante	89 45 015		89 17 004 IP68  89 17 014 IP68  89 17 013 IP68		
	89 45 020		89 17 004 IP68  89 17 014 IP68		
MEDIO full Inox encastrés de sol	89 45 029	/			
MEDIO encastrés de sol MEDIO lumière rasante	89 45 030		89 17 004 IP68  89 17 014 IP68		
ATLANTIQUE encastrés de sol	89 36 000	/			

# Boitier d'encastrement

PRODUIT CONCERNÉ	RÉFÉRENCE	NOTES	CONNECTEUR	VISUEL	DESSIN AU TRAIT
GRANDE encastrés de sol	89 45 010		89 17 004		
TETRA INCASSO	89 45 060		89 17 004		
	89 45 065		89 17 004		
TETRA CONTINUO	89 45 080		/		
Encastré de sol MINI CORNICHE	89 45 089 89 45 090 89 45 092 89 45 094 89 45 093	L 162 L 362 L 662 L 962 L 1262	/		
SPY small	89 45 047 (béton)	Livré avec les produits	/		
	89 45 046 (cloison sèche)	Diamètre de fixation Ø 68	/		


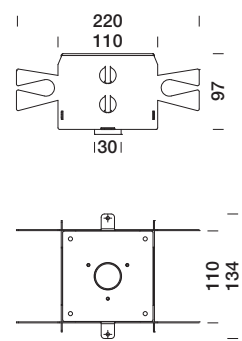

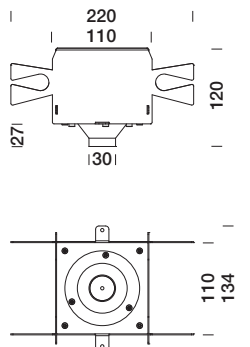
PRODUIT CONCERNÉ	RÉFÉRENCE	NOTES	CONNECTEUR	VISUEL	DESSIN AU TRAIT
SPY medium	89 45 044 (béton)	Livré avec les produits	/		
	89 45 045 (cloison sèche)	Trou de fixation: L 110 H 66	/		
	89 45 052		/		
SPY large	89 45 049 (béton)	Livré avec les produits	/		
MASK FRAME	99 20 050		/		
PROMENADE 40	99 50 000		/		
PROMENADE 200	99 40 030		/		

# Boitier d'encastrement

PRODUIT CONCERNÉ	RÉFÉRENCE	NOTES	CONNECTEUR	VISUEL	DESSIN AU TRAIT
NANO full Inox	89 45 034				
TEAM small	89 45 122	Boitier d'encastrement pour cloison sèche/ béton			
TEAM medium	89 45 123	Boitier d'encastrement pour cloison sèche/ béton			
MILANO 2 FLIC	99 40 020	Boitier d'encastrement			

PRODUIT CONCERNÉ	RÉFÉRENCE	NOTES	CONNECTEUR	VISUEL	DESSIN AU TRAIT
E2 plus	94 20 900 Boitier d'encastrement pour cloison sèche				
E4 plus	94 20 920 Boitier d'encastrement pour cloison sèche				
E2	89 45 115 Boitier d'encastrement pour cloison sèche				

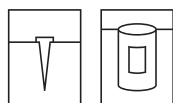
# Boitier d'encastrement

PRODUIT CONCERNÉ	RÉFÉRENCE	NOTES	CONNECTEUR	VISUEL	DESSIN AU TRAIT
E2 plaster	89 45 105 Boitier d'encastrement pour plâtre				
E2 plaster	89 45 110 Boitier d'encastrement pour béton armé				





# Fixation



PRODUIT CONCERNÉ	NOM Dimensions (mm)	RÉFÉRENCE	VISUEL	DESSIN AU TRAIT
MESH de table MESH borne MESH lampadaire	Piquet	90 05 160 Pour MESH table et MESH lampadaire (commander l'adaptateur 90 05 165)		
MESH de table MESH lampadaire	Platine de fixation au sol	90 05 165 Connecteur IP68 inclus (89 17 014)		
NANO XL projecteur NANO XXL projecteur MINI ONE projecteur MINI SPECIAL projecteur MICRO SPRING projecteur	Piquet	90 05 605		
NANO full Inox projecteur NANO projecteur NANO XL projecteur	Piquet	90 05 100		
NANO FULL INOX projecteur	Piquet	90 05 101		
PASSO	Piquet	90 05 120		
TARGET small projecteur TARGET medium projecteur	Piquet	90 05 150		

PRODUIT CONCERNÉ	NOM Dimensions (mm)	RÉFÉRENCE	VISUEL	DESSIN AU TRAIT
TARGET large projecteur	Piquet	90 05 152		
MINI projecteur ONE projecteur MINI SPRING projecteur SPRING projecteur	Piquet	90 05 600		
FLAMINGO borne / lampadaire	Piquet	89 50 041		
ESAGONO	Piquets de fixation au sol réglables pour montage horizontal	89 47 070		
	Piquet inoxydable pour montage vertical	89 47 067		
MESH de table MESH borne MESH lampadaire	Tirefond	89 50 120 Pour MESH table et MESH lampadaire (commander l'adaptateur 90 05 165)		
NANO full Inox projecteur NANO projecteur NANO XL projecteur NANO XXL projecteur	Sangle de fixation L 1000	90 05 105		

# Fixation



PRODUIT CONCERNÉ	NOM	RÉFÉRENCE	VISUEL	DESSIN AU TRAIT
ALIEN borne TUBE 3000 / 4000 T4 TETRA PARCO BLEND borne	Tirefond	89 50 090		
TUBE 260 mm	Tirefond	89 50 035		
TRIS TUBE 1000 mm	Tirefond	89 50 075		
TRIS TUBE 1000 mm	Pot de fixation enterré	89 50 080		
TRIS	Coupe-flux 2 fenêtres H 60	89 01 045		
MINI ONE borne	Tirefond	89 50 045		
MINI ONE borne	Piquet	90 05 190		

PRODUIT CONCERNÉ	NOM	RÉFÉRENCE	VISUEL	DESSIN AU TRAIT
FLAMINGO borne / lampadaire	Tirefond	89 50 040		
SLIM borne	Tirefond	89 50 025		
MICRO MENHIR borne	Tirefond	89 50 030		
MENHIR borne	Tirefond	89 50 003		
MENHIR borne	Tirefond	89 50 001		
MOON borne	Tirefond	89 50 070		
CHIODO borne	Embase de fixation au sol	89 51 100.01		

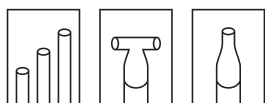
# Fixation



PRODUIT CONCERNÉ	NOM Dimensions (mm)	RÉFÉRENCE	VISUEL	DESSIN AU TRAIT
CHiodo borne	Embase de fixation au sol en acier inox 316L	89 51 102		
FROG projecteur	Piquet	90 05 610		
FROG	Piquet pour tige	90 05 170		
FROG	Piquet (Couleur .01 .02 .09)	90 05 175 H. 250 mm 90 05 180 H. 600 mm 90 05 185 H. 1200 mm 90 05 186 H. 2600 mm	F.T. 160 mm F.T. 500 mm F.T. 1100 mm F.T. 2200 mm	


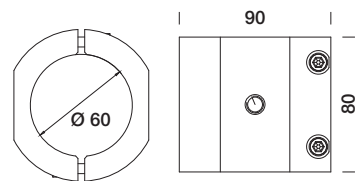

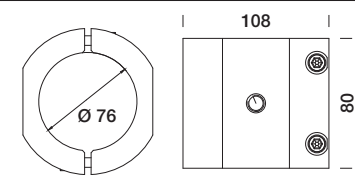

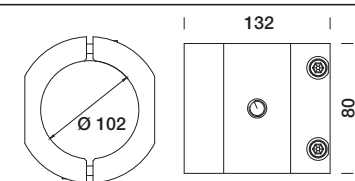

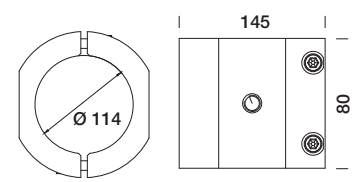

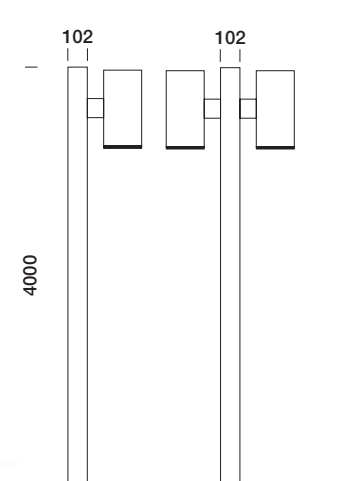

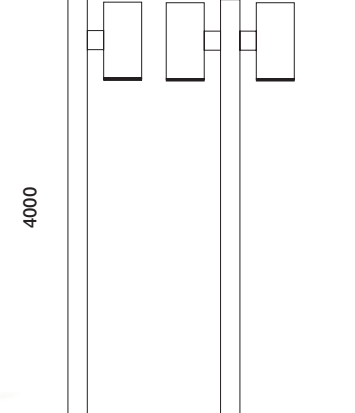
PRODUIT CONCERNÉ	NOM Dimensions (mm)	RÉFÉRENCE	VISUEL	DESSIN AU TRAIT
TEAM borne	Tirefond	89 50 130		
BLEND borne	Tirefond	89 50 125		
MINI CORNICHE applique	Supports pour montage mural, longueur 60 mm	89 47 005		
MINI CORNICHE applique	Supports pour montage mural, longueur 100 mm	89 47 010		
TETRA CORNICHE 360 / 900	Supports pour montage mural, longueur (±15° réglable)	89 47 055		

# Tiges / Rallonges

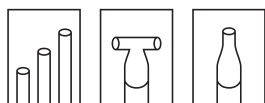


PRODUIT CONCERNÉ	NOM	RÉFÉRENCE	VISUEL	DESSIN AU TRAIT
FROG	Embase pour fixation au sol avec tige (couleur .01 .02 .09)	89 51 105 H. 160 mm  89 51 110 H. 500 mm  89 51 115 H. 1100 mm		
FROG	Embase à poser H. 2340 mm (couleur .01 .02 .09)	89 51 230		
TARGET small	Extension	89 50 100		
TARGET medium	Extension	89 50 110		


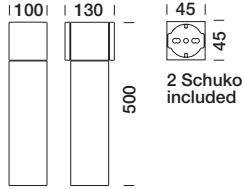


PRODUIT CONCERNÉ	NOM	RÉFÉRENCE	VISUEL	DESSIN AU TRAIT
MINI floodlight MINI SPRING floodlight SPRING floodlight	Support pour mât Ø 60 mm (pour 2 luminaires)	89 51 040		
	Support pour mât Ø 76 mm (pour 2 luminaires)	89 51 076		
	Support pour mât Ø 102 mm (pour 2 luminaires)	89 51 045		
	Support pour mât Ø 114 mm (pour 2 luminaires)	89 51 050		
MONACO	Mât avec embase de fixation pour 1 luminaire	86 23 061		
	Mât avec embase de fixation pour 2 luminaires	86 23 062		

# Tiges / Rallonges



PRODUIT CONCERNÉ	NOM	RÉFÉRENCE	VISUEL	DESSIN AU TRAIT
NANO XL projecteur NANO XXL projecteur	Tige en aluminium finition carbone, piquet acier	90 05 250 H. 300 mm  90 05 252 H. 600 mm  90 05 255 H. 1100 mm  90 05 260 H. 1700 mm		
TARSIVS pole mounted	Mât cylindrique, emmanchement Ø 60 mm, sans embase	86 50 004 H. 4 m  86 50 006 H. 6 m  86 50 008 H. 8 m		
TARSIVS pole mounted	Adaptateur en top pour mât Ø 60 / Ø 76 mm	86 50 025		
TARSIVS pole mounted	Adaptateur en top pour 2 luminaires	86 50 020		
SUN pole mounted	Support pour mât Ø 60 / Ø 76 / Ø 102 mm	89 51 035		

PRODUIT CONCERNÉ	NOM	RÉFÉRENCE	VISUEL	DESSIN AU TRAIT
SERVICE POST	Borne électrique de Jardin Avec 2 prises Schuko H 500 mm	89 10 502 (couleur .08)		

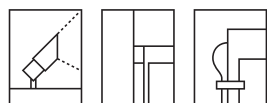
# Divers




















PRODUIT CONCERNÉ	NOM	RÉFÉRENCE	VISUEL	DESSIN AU TRAIT
ESAGONO	Crochet de fixation	89 47 066		
ESAGONO	Fixation murale réglables 65 mm	89 47 071		
ESAGONO	Fixation murale réglables 100 mm	89 47 069		
ESAGONO	Fixation murale réglables 150 mm	89 47 068		
ETEREA battery	Pieds en PMMA avec protection caoutchouc	94 99 007		
TEAM small TEAM medium	Passe fil caoutchouc pour entrée latérale (2 pièces)	89 47 020		



# Divers



PRODUIT CONCERNÉ	RÉFÉRENCE	VISUEL	PRODUIT CONCERNÉ	RÉFÉRENCE	VISUEL
MICRO SPRING	89 05 010.01 Visière		NANO projecteur	89 35 210 Visière	
MICRO SPRING	89 05 080.01 Tube		NANO projecteur	89 35 211 Tube	
MINI SPRING	89 05 015.01 Visière		NANO XL projecteur	89 35 220 Visière	
	89 05 085.01 Tube		NANO XL projecteur	89 35 221 Tube	
SPRING	89 05 020.01 Visière		NANO XXL projecteur	89 35 230 Visière	
	89 05 090.01 Tube		NANO XXL projecteur	89 35 231 Tube	
MINI projecteur	89 05 025 Visière (couleur .01)		MINI projecteur	89 05 026 Canon (couleur .01)	

PRODUIT CONCERNÉ	RÉFÉRENCE	VISUEL	PRODUIT CONCERNÉ	RÉFÉRENCE	VISUEL
TARGET small	89 05 070 Visière		CIRCUS	89 54 001.01 Anneau décoratif noir	
TARGET small	89 05 110 Déflecteur		CIRCUS	89 54 001.06 Anneau décoratif gris	
TARGET medium	89 05 071 Visière		CIRCUS	89 54 001.70 Anneau décoratif rouge	
TARGET medium	89 05 111 Déflecteur		CIRCUS	89 54 001.04 Anneau décoratif finition métal	
TARGET large	89 05 072 Visière		CIRCUS	89 54 001.02 Anneau décoratif blanc	
TARGET large	89 05 112 Déflecteur		ATLANTIQUE	89 20 000 Collerette en acier inox	

# Références / page





## Références / page

RÉFÉRENCES	PAGE	RÉFÉRENCES	PAGE	RÉFÉRENCES	PAGE	RÉFÉRENCES	PAGE
10 09 611	74	15 15 267	74	32 50 116	12	40 32 662	88
10 09 612	74	15 15 513	70	32 50 166	12	40 52 611	88
10 09 614	74	15 15 563	70	32 50 216	14	40 52 612	88
10 09 615	74	15 16 216	74	32 50 266	14	40 52 661	88
10 09 616	74	15 16 217	74	32 50 316	14	40 52 662	88
10 09 617	74	15 16 266	74	32 50 366	14	40 82 611	88
10 09 618	74	15 16 267	74	32 50 816	14	40 82 612	88
10 09 661	74	15 16 513	70	32 50 866	14	40 82 661	88
10 09 662	74	15 16 563	70	32 55 116	12	40 82 662	88
10 09 664	74	15 17 311	54	32 55 166	12	42 70 119	86
10 09 665	74	15 17 313	54	32 70 116	13	42 70 169	86
10 09 666	74	15 17 317	54	32 70 166	13	45 20 318	72
10 09 667	74	15 17 318	54	32 70 216	13	45 20 368	72
10 09 668	74	15 17 361	54	32 70 266	13	45 20 518	72
10 10 111	74	15 17 363	54	32 70 616	13	45 20 568	72
10 10 113	74	15 17 367	54	32 70 666	13	50 00 611	87
10 10 161	74	15 17 368	54	32 70 816	13	50 00 612	87
10 10 163	74	15 18 613	54	32 70 866	13	50 00 661	87
10 10 615	70	15 18 663	54	33 33 611	89	50 00 662	87
10 10 665	70	15 35 610	71	33 33 612	89	50 02 116	42
10 11 611	74	15 35 611	75	33 33 613	89	50 02 119	42
10 11 612	74	15 35 612	75	33 33 614	89	50 02 166	42
10 11 614	74	15 35 660	71	33 33 661	89	50 02 169	42
10 11 615	70	15 35 661	75	33 33 662	89	50 02 196	42
10 11 661	74	15 35 662	75	33 33 663	89	50 02 199	42
10 11 662	74	15 36 610	71	33 33 664	89	50 02 216	42
10 11 664	74	15 36 611	75	33 65 610	89	50 02 219	42
10 11 665	70	15 36 612	75	33 65 611	89	50 02 266	42
10 12 111	54	15 36 660	71	33 65 613	89	50 02 269	42
10 12 113	54	15 36 661	75	33 65 614	89	50 02 296	42
10 12 118	54	15 36 662	75	33 65 660	89	50 02 299	42
10 12 161	54	16 10 117	73	33 65 661	89	50 02 616	42
10 12 163	54	16 10 167	73	33 65 663	89	50 02 619	42
10 12 168	54	16 10 217	73	33 65 664	89	50 02 666	42
10 13 615	54	16 10 267	73	33 66 600	89	50 02 669	42
10 13 665	54	16 10 616	73	33 66 601	89	50 02 696	42
10 15 611	87	16 10 666	73	33 66 603	89	50 02 699	42
10 15 612	87	16 40 519	85	33 66 604	89	50 02 816	42
10 15 614	87	16 40 569	85	33 66 610	89	50 02 819	42
10 15 661	87	16 40 619	85	33 66 611	89	50 02 866	42
10 15 662	87	16 40 669	85	33 66 613	89	50 02 869	42
10 15 664	87	19 66 611	76	33 66 614	89	50 02 896	42
10 20 610	71	19 66 616	76	33 66 660	89	50 02 899	42
10 20 611	75	19 66 621	76	33 66 661	89	50 02 916	42
10 20 612	75	19 66 626	76	33 66 663	89	50 02 919	42
10 20 660	71	19 67 611	76 / 86	33 66 664	89	50 02 966	42
10 20 661	75	19 67 616	76 / 86	34 40 419	85	50 02 969	42
10 20 662	75	19 67 621	76 / 86	34 40 469	85	50 02 996	42
10 20 911	75	19 67 626	76 / 86	34 40 519	85	50 02 999	42
10 20 961	75	19 68 611	86	34 40 569	85	50 03 116	42
10 21 610	71	19 68 616	86	34 40 619	85	50 03 119	42
10 21 611	75	19 68 621	86	34 40 669	85	50 03 166	42
10 21 612	75	19 68 626	86	34 40 719	85	50 03 169	42
10 21 660	71	19 69 611	86	34 40 769	85	50 03 196	42
10 21 661	75	19 69 616	86	34 50 601	45	50 03 199	42
10 21 662	75	19 69 621	86	34 50 606	45	50 03 216	42
10 22 610	55	19 69 626	86	34 55 911	45	50 03 219	42
10 22 660	55	30 10 116	18	34 55 916	45	50 03 266	42
10 22 819	55	30 10 166	18	34 74 119	46	50 03 269	42
10 22 869	55	30 10 216	18	34 74 169	46	50 03 296	42
10 50 611	87	30 10 266	18	34 75 119	46	50 03 299	42
10 50 612	87	30 10 316	18	34 75 169	46	50 03 616	42
10 50 614	87	30 10 366	18	34 76 116	47	50 03 619	42
10 50 661	87	30 40 116	19	34 76 166	47	50 03 666	42
10 50 662	87	30 40 166	19	34 80 119	44	50 03 669	42
10 50 664	87	30 40 216	19	34 80 169	44	50 03 696	42
10 80 611	87	30 40 266	19	34 80 219	44	50 03 699	42
10 80 612	87	30 40 316	19	34 80 269	44	50 03 816	42
10 80 614	87	30 40 366	19	40 11 111	88	50 03 819	42
10 80 661	87	30 50 216	19	40 11 112	88	50 03 866	42
10 80 662	87	30 50 266	19	40 11 161	88	50 03 869	42
10 80 664	87	30 50 316	19	40 11 162	88	50 03 896	42
15 15 211	74	30 50 366	19	40 11 211	88	50 03 899	42
15 15 212	74	30 70 116	18	40 11 212	88	50 03 916	42
15 15 214	74	30 70 166	18	40 11 261	88	50 03 919	42
15 15 215	74	30 70 216	18	40 11 262	88	50 03 966	42
15 15 216	74	30 70 266	18	40 11 311	88	50 03 969	42
15 15 217	74	32 10 116	13	40 11 312	88	50 03 996	42
15 15 261	74	32 10 166	13	40 11 361	88	50 03 999	42
15 15 262	74	32 40 216	14	40 11 362	88	50 04 116	43
15 15 264	74	32 40 266	14	40 32 611	88	50 04 119	43
15 15 265	74	32 40 316	14	40 32 612	88	50 04 166	43
15 15 266	74	32 40 366	14	40 32 661	88	50 04 169	43

RÉFÉRENCES	PAGE	RÉFÉRENCES	PAGE	RÉFÉRENCES	PAGE	RÉFÉRENCES	PAGE
50 04 196	43	60 93 669	21	83 73 407	60	83 98 101	26
50 04 199	43	60 93 819	21	83 73 408	60	83 98 103	26
50 04 216	43	60 93 869	21	83 74 401	63	83 98 107	26
50 04 219	43	60 93 919	21	83 74 403	63	83 98 108	26
50 04 266	43	60 93 969	21	83 74 408	63	83 98 301	26
50 04 269	43	60 94 619	21	83 75 101	62	83 98 303	26
50 04 296	43	60 94 669	21	83 75 103	62	83 98 307	26
50 04 299	43	61 04 118	72	83 75 108	62	83 98 308	26
50 04 616	43	61 04 168	72	83 76 101	62	83 98 501	27
50 04 619	43	72 04 118	72	83 76 103	62	83 98 503	27
50 04 666	43	72 04 168	72	83 76 108	62	83 98 507	27
50 04 669	43	73 04 118	72	83 77 101	59	83 98 508	27
50 04 696	43	73 04 168	72	83 77 103	59	83 98 601	28
50 04 699	43	80 30 511	34	83 77 107	59	83 98 603	28
50 04 816	43	80 30 513	34	83 77 108	59	83 98 607	28
50 04 819	43	80 30 561	34	83 77 201	59	83 98 608	28
50 04 866	43	80 30 563	34	83 77 203	59	83 98 701	27
50 04 869	43	80 30 711	34	83 77 207	59	83 98 703	27
50 04 896	43	80 30 713	34	83 77 208	59	83 98 707	27
50 04 899	43	80 30 761	34	83 78 501	61	83 98 708	27
50 04 916	43	80 30 763	34	83 78 508	61	84 00 011	24
50 04 919	43	80 61 511	36	83 79 101	30	84 00 013	24
50 04 966	43	80 61 513	36	83 79 103	30	84 00 015	24
50 04 969	43	80 61 561	36	83 79 108	30	84 00 017	24
50 04 996	43	80 61 563	36	83 80 201	31	84 00 018	24
50 04 999	43	80 61 711	36	83 80 203	31	84 00 061	24
50 10 611	87	80 61 713	36	83 80 208	31	84 00 063	24
50 10 612	87	80 61 761	36	83 81 401	34	84 00 065	24
50 10 661	87	80 61 763	36	83 81 403	34	84 00 067	24
50 10 662	87	83 01 101	30	83 81 407	34	84 00 068	24
50 26 316	68	83 01 103	30	83 81 408	34	84 01 019	30
50 26 366	68	83 01 108	30	83 88 401	68	84 01 069	30
50 26 416	68	83 02 201	32	83 88 403	68	84 01 911	30
50 26 466	68	83 02 203	32	83 88 407	68	84 01 913	30
50 34 611	90	83 02 208	32	83 88 408	68	84 01 918	30
50 34 612	90	83 03 201	33	83 91 101	80	84 01 961	30
50 34 613	90	83 03 203	33	83 91 103	80	84 01 963	30
50 34 614	90	83 03 208	33	83 91 107	80	84 01 968	30
50 34 661	90	83 05 401	34	83 91 108	80	84 02 411	32
50 34 662	90	83 05 403	34	83 91 301	80	84 02 413	32
50 34 663	90	83 05 408	34	83 91 303	80	84 02 418	32
50 34 664	90	83 06 401	36	83 91 307	80	84 02 461	32
50 35 611	90	83 06 403	36	83 91 308	80	84 02 463	32
50 35 612	90	83 06 408	36	83 91 501	81	84 02 468	32
50 35 613	90	83 08 501	37	83 91 503	81	84 02 611	32
50 35 614	90	83 08 503	37	83 91 507	81	84 02 613	32
50 35 661	90	83 08 507	37	83 91 508	81	84 02 618	32
50 35 662	90	83 08 508	37	83 91 601	82	84 02 619	32
50 35 663	90	83 12 101	54	83 91 603	82	84 02 661	32
50 35 664	90	83 12 103	54	83 91 607	82	84 02 663	32
50 40 316	68	83 12 108	54	83 91 608	82	84 02 668	32
50 40 366	68	83 21 201	58	83 91 701	81	84 02 669	32
50 40 416	68	83 21 203	58	83 91 703	81	84 03 411	33
50 40 466	68	83 21 208	58	83 91 707	81	84 03 413	33
50 80 019	29	83 22 501	57	83 91 708	81	84 03 418	33
50 80 069	29	83 22 503	57	83 92 101	63	84 03 461	33
50 80 319	38	83 22 508	57	83 92 103	63	84 03 463	33
50 80 369	38	83 23 401	56	83 92 107	63	84 03 468	33
53 80 111	78	83 23 403	56	83 92 108	63	84 03 611	33
53 80 118	78	83 23 408	56	83 92 301	64	84 03 613	33
53 80 161	78	83 24 101	56	83 92 303	64	84 03 618	33
53 80 168	78	83 24 103	56	83 92 307	64	84 03 619	33
53 80 211	78	83 24 108	56	83 92 308	64	84 03 661	33
53 80 215	78	83 27 103	69	83 92 501	64	84 03 663	33
53 80 218	78	83 27 108	69	83 92 503	64	84 03 668	33
53 80 261	78	83 29 201	67	83 92 507	64	84 03 669	33
53 80 265	78	83 29 203	67	83 92 508	64	84 05 311	34
53 80 268	78	83 29 208	67	83 92 601	65	84 05 313	34
55 33 613	79	83 30 101	66	83 92 603	65	84 05 318	34
55 33 663	79	83 30 103	66	83 92 607	65	84 05 319	34
60 90 619	21	83 30 108	66	83 92 608	65	84 05 361	34
60 90 669	21	83 33 501	37	83 92 701	65	84 05 363	34
60 90 819	21	83 33 503	37	83 92 703	65	84 05 368	34
60 90 869	21	83 33 507	37	83 92 707	65	84 05 369	34
60 90 919	21	83 33 508	37	83 92 708	65	84 06 311	36
60 90 969	21	83 49 401	54	83 96 201	28	84 06 313	36
60 91 619	21	83 49 403	54	83 96 203	28	84 06 318	36
60 91 669	21	83 49 407	54	83 96 207	28	84 06 319	36
60 91 819	21	83 49 408	54	83 96 208	28	84 06 361	36
60 91 869	21	83 72 401	60	83 96 501	38	84 06 363	36
60 91 919	21	83 72 407	60	83 96 503	38	84 06 368	36
60 91 969	21	83 72 408	60	83 96 507	38	84 06 369	36
60 93 619	21	83 73 401	60	83 96 508	38	84 08 511	37

RÉFÉRENCES	PAGE	RÉFÉRENCES	PAGE	RÉFÉRENCES	PAGE	RÉFÉRENCES	PAGE
84 08 513	37	84 14 511	84	84 22 568	57	84 38 161	76
84 08 517	37	84 14 517	84	84 23 311	56	84 38 168	76
84 08 518	37	84 14 518	84	84 23 313	56	84 39 111	76
84 08 561	37	84 14 561	84	84 23 318	56	84 39 115	76
84 08 563	37	84 14 567	84	84 23 361	56	84 39 118	76
84 08 567	37	84 14 568	84	84 23 363	56	84 39 161	76
84 08 568	37	84 14 611	84	84 23 368	56	84 39 165	76
84 09 016	41	84 14 617	84	84 24 111	56	84 39 168	76
84 09 066	41	84 14 618	84	84 24 113	56	84 42 411	78
84 09 716	41	84 14 661	84	84 24 118	56	84 42 418	78
84 09 766	41	84 14 667	84	84 24 161	56	84 42 461	78
84 09 816	41	84 14 668	84	84 24 163	56	84 42 468	78
84 09 866	41	84 15 211	84	84 24 168	56	84 43 411	78
84 10 116	41	84 15 217	84	84 25 311	58	84 43 415	78
84 10 166	41	84 15 218	84	84 25 313	58	84 43 418	78
84 10 216	41	84 15 261	84	84 25 318	58	84 43 461	78
84 10 266	41	84 15 267	84	84 25 361	58	84 43 465	78
84 11 111	80	84 15 268	84	84 25 363	58	84 43 468	78
84 11 113	80	84 15 411	84	84 25 368	58	84 46 719	79
84 11 116	80	84 15 417	84	84 26 413	69	84 46 769	79
84 11 117	80	84 15 418	84	84 26 418	69	84 47 119	46
84 11 118	80	84 15 461	84	84 26 463	69	84 47 169	46
84 11 161	80	84 15 467	84	84 26 468	69	84 48 919	46
84 11 163	80	84 15 468	84	84 27 113	69	84 48 969	46
84 11 166	80	84 16 511	83	84 27 118	69	84 70 011	25
84 11 167	80	84 16 513	83	84 27 163	69	84 70 013	25
84 11 168	80	84 16 517	83	84 27 168	69	84 70 015	25
84 11 311	80	84 16 518	83	84 29 611	67	84 70 017	25
84 11 313	80	84 16 561	83	84 29 613	67	84 70 018	25
84 11 316	80	84 16 563	83	84 29 618	67	84 70 061	25
84 11 317	80	84 16 567	83	84 29 661	67	84 70 063	25
84 11 318	80	84 16 568	83	84 29 663	67	84 70 065	25
84 11 361	80	84 16 611	83	84 29 668	67	84 70 067	25
84 11 363	80	84 16 613	83	84 30 019	66	84 70 068	25
84 11 366	80	84 16 617	83	84 30 069	66	84 72 311	60
84 11 367	80	84 16 618	83	84 30 911	66	84 72 317	60
84 11 368	80	84 16 661	83	84 30 913	66	84 72 318	60
84 11 511	80	84 16 663	83	84 30 918	66	84 72 361	60
84 11 513	80	84 16 667	83	84 30 961	66	84 72 367	60
84 11 516	80	84 16 668	83	84 30 963	66	84 72 368	60
84 11 517	80	84 17 411	82	84 30 968	66	84 73 311	60
84 11 518	80	84 17 413	82	84 31 011	66	84 73 317	60
84 11 561	80	84 17 417	82	84 31 013	66	84 73 318	60
84 11 563	80	84 17 418	82	84 31 018	66	84 73 361	60
84 11 566	80	84 17 461	82	84 31 061	66	84 73 367	60
84 11 567	80	84 17 463	82	84 31 063	66	84 73 368	60
84 11 568	80	84 17 467	82	84 31 068	66	84 74 311	63
84 11 611	82	84 17 468	82	84 32 011	52	84 74 318	63
84 11 613	82	84 18 511	29	84 32 013	52	84 74 361	63
84 11 616	82	84 18 513	29	84 32 017	52	84 74 368	63
84 11 617	82	84 18 517	29	84 32 018	52	84 75 111	62
84 11 618	82	84 18 518	29	84 32 061	52	84 75 113	62
84 11 661	82	84 18 561	29	84 32 063	52	84 75 118	62
84 11 663	82	84 18 563	29	84 32 067	52	84 75 161	62
84 11 666	82	84 18 567	29	84 32 068	52	84 75 163	62
84 11 667	82	84 18 568	29	84 33 511	37	84 75 168	62
84 11 668	82	84 19 111	59	84 33 513	37	84 76 111	62
84 11 711	80	84 19 113	59	84 33 517	37	84 76 113	62
84 11 713	80	84 19 117	59	84 33 518	37	84 76 118	62
84 11 716	80	84 19 118	59	84 33 561	37	84 76 161	62
84 11 717	80	84 19 161	59	84 33 563	37	84 76 163	62
84 11 718	80	84 19 163	59	84 33 567	37	84 76 168	62
84 11 761	80	84 19 167	59	84 33 568	37	84 78 511	61
84 11 763	80	84 19 168	59	84 34 011	40	84 78 518	61
84 11 766	80	84 19 211	59	84 34 012	40	84 78 561	61
84 11 767	80	84 19 213	59	84 34 061	40	84 78 568	61
84 11 768	80	84 19 217	59	84 34 062	40	84 79 011	40
84 12 611	38	84 19 218	59	84 36 311	77	84 79 012	40
84 12 613	38	84 19 261	59	84 36 317	77	84 79 061	40
84 12 617	38	84 19 263	59	84 36 318	77	84 79 062	40
84 12 618	38	84 19 267	59	84 36 361	77	84 79 111	30
84 12 661	38	84 19 268	59	84 36 367	77	84 79 113	30
84 12 663	38	84 21 611	58	84 36 368	77	84 79 118	30
84 12 667	38	84 21 613	58	84 37 311	77	84 79 161	30
84 12 668	38	84 21 618	58	84 37 315	77	84 79 163	30
84 13 411	29	84 21 661	58	84 37 317	77	84 79 168	30
84 13 413	29	84 21 663	58	84 37 318	77	84 79 911	30
84 13 417	29	84 21 668	58	84 37 361	77	84 79 913	30
84 13 418	29	84 22 511	57	84 37 365	77	84 79 918	30
84 13 461	29	84 22 513	57	84 37 367	77	84 79 961	30
84 13 463	29	84 22 518	57	84 37 368	77	84 79 963	30
84 13 467	29	84 22 561	57	84 38 111	76	84 79 968	30
84 13 468	29	84 22 563	57	84 38 118	76	84 80 211	31

RÉFÉRENCES	PAGE	RÉFÉRENCES	PAGE	RÉFÉRENCES	PAGE	RÉFÉRENCES	PAGE
84 80 213	31	84 92 668	65	84 98 713	29	88 20 613	51
84 80 218	31	84 92 669	65	84 98 716	29	88 20 617	51
84 80 261	31	84 92 711	65	84 98 717	29	88 20 618	51
84 80 263	31	84 92 713	65	84 98 718	29	88 20 661	51
84 80 268	31	84 92 716	65	84 98 719	29	88 20 663	51
84 80 611	31	84 92 717	65	84 98 761	29	88 20 667	51
84 80 613	31	84 92 718	65	84 98 763	29	88 20 668	51
84 80 618	31	84 92 719	65	84 98 766	29	88 40 101	48
84 80 619	31	84 92 761	65	84 98 767	29	88 40 103	48
84 80 661	31	84 92 763	65	84 98 768	29	88 40 108	48
84 80 663	31	84 92 766	65	84 98 769	29	88 40 111	48
84 80 668	31	84 92 767	65	86 23 061	127	88 40 113	48
84 80 669	31	84 92 768	65	86 23 062	127	88 40 118	48
84 81 311	34	84 92 769	65	86 50 004	128	88 40 161	48
84 81 313	34	84 95 011	24	86 50 006	128	88 40 163	48
84 81 317	34	84 95 015	24	86 50 008	128	88 40 168	48
84 81 318	34	84 95 061	24	86 50 020	128	88 40 301	48
84 81 361	34	84 95 065	24	86 50 025	128	88 40 303	48
84 81 363	34	84 96 211	28	87 12 616	92	88 40 308	48
84 81 367	34	84 96 213	28	87 12 666	92	88 40 311	48
84 81 368	34	84 96 217	28	87 12 719	92	88 40 313	48
84 86 614	19	84 96 218	28	87 12 769	92	88 40 318	48
84 86 616	19	84 96 261	28	87 50 718	91	88 40 361	48
84 86 664	19	84 96 263	28	87 50 719	91	88 40 363	48
84 86 666	19	84 96 267	28	87 50 768	91	88 40 368	48
84 88 411	67	84 96 268	28	87 50 769	91	88 40 418	48
84 88 413	67	84 96 511	38	87 50 918	91	88 40 419	48
84 88 417	67	84 96 513	38	87 50 919	91	88 40 468	48
84 88 418	67	84 96 517	38	87 50 968	91	88 40 469	48
84 88 461	67	84 96 518	38	87 50 969	91	88 40 601	49
84 88 463	67	84 96 561	38	87 55 719	91	88 40 603	49
84 88 467	67	84 96 563	38	87 55 769	91	88 40 608	49
84 88 468	67	84 96 567	38	88 00 011	15	88 40 611	49
84 88 518	67	84 96 568	38	88 00 013	15	88 40 613	49
84 88 568	67	84 98 111	26	88 00 018	15	88 40 618	49
84 88 718	67	84 98 113	26	88 00 061	15	88 40 661	49
84 88 768	67	84 98 116	26	88 00 063	15	88 40 663	49
84 92 111	63	84 98 117	26	88 00 068	15	88 40 668	49
84 92 113	63	84 98 118	26	88 00 111	15	88 40 718	49
84 92 116	63	84 98 119	26	88 00 113	15	88 40 719	49
84 92 117	63	84 98 161	26	88 00 118	15	88 40 768	49
84 92 118	63	84 98 163	26	88 00 161	15	88 40 769	49
84 92 119	63	84 98 166	26	88 00 163	15	88 50 718	47
84 92 161	63	84 98 167	26	88 00 168	15	88 50 719	47
84 92 163	63	84 98 168	26	88 14 511	56	88 50 768	47
84 92 166	63	84 98 169	26	88 14 513	56	88 50 769	47
84 92 167	63	84 98 311	26	88 14 518	56	88 50 918	47
84 92 168	63	84 98 313	26	88 14 561	56	88 50 919	47
84 92 169	63	84 98 316	26	88 14 563	56	88 50 968	47
84 92 311	64	84 98 317	26	88 14 568	56	88 50 969	47
84 92 313	64	84 98 318	26	88 15 811	57	89 01 045	122
84 92 316	64	84 98 319	26	88 15 813	57	89 05 010	132
84 92 317	64	84 98 361	26	88 15 861	57	89 05 015	132
84 92 318	64	84 98 363	26	88 15 863	57	89 05 020	132
84 92 319	64	84 98 366	26	88 20 101	50	89 05 025	132
84 92 361	64	84 98 367	26	88 20 103	50	89 05 026	132
84 92 363	64	84 98 368	26	88 20 107	50	89 05 060	110
84 92 366	64	84 98 369	26	88 20 108	50	89 05 065	110
84 92 367	64	84 98 511	27	88 20 111	50	89 05 066	110
84 92 368	64	84 98 513	27	88 20 113	50	89 05 070	133
84 92 369	64	84 98 516	27	88 20 117	50	89 05 071	133
84 92 511	64	84 98 517	27	88 20 118	50	89 05 072	133
84 92 513	64	84 98 518	27	88 20 161	50	89 05 080	132
84 92 516	64	84 98 519	27	88 20 163	50	89 05 085	132
84 92 517	64	84 98 561	27	88 20 167	50	89 05 090	132
84 92 518	64	84 98 563	27	88 20 168	50	89 05 110	133
84 92 519	64	84 98 566	27	88 20 201	50	89 05 111	133
84 92 561	64	84 98 567	27	88 20 203	50	89 05 112	133
84 92 563	64	84 98 568	27	88 20 207	50	89 10 502	129
84 92 566	64	84 98 569	27	88 20 208	50	89 17 004	109
84 92 567	64	84 98 611	28	88 20 211	50	89 17 006	109
84 92 568	64	84 98 613	28	88 20 213	50	89 17 011	105
84 92 569	64	84 98 616	28	88 20 217	50	89 17 012	109
84 92 611	65	84 98 617	28	88 20 218	50	89 17 013	109
84 92 613	65	84 98 618	28	88 20 261	50	89 17 014	109
84 92 616	65	84 98 619	28	88 20 263	50	89 17 021	109
84 92 617	65	84 98 661	28	88 20 267	50	89 18 015	110
84 92 618	65	84 98 663	28	88 20 268	50	89 18 055	110
84 92 619	65	84 98 666	28	88 20 601	51	89 18 057	110
84 92 661	65	84 98 667	28	88 20 603	51	89 18 058	110
84 92 663	65	84 98 668	28	88 20 607	51	89 18 059	110
84 92 666	65	84 98 669	28	88 20 608	51	89 18 205	111
84 92 667	65	84 98 711	29	88 20 611	51	89 18 610	111

RÉFÉRENCES	PAGE	RÉFÉRENCES	PAGE	RÉFÉRENCES	PAGE
89 18 615	111	89 50 125	125	94 03 013	97
89 18 650	111	89 50 130	125	94 03 015	97
89 18 655	111	89 51 035	128	94 03 093	97
89 18 659	111	89 51 040	127	94 03 095	97
89 18 660	111	89 51 045	127	94 04 411	17
89 18 665	111	89 51 050	127	94 04 461	17
89 18 670	110	89 51 100	123	94 04 711	17
89 18 675	110	89 51 102	124	94 04 761	17
89 18 750	111	89 51 105	126	94 05 011	52
89 18 755	111	89 51 110	126	94 05 013	52
89 18 780	110	89 51 115	126	94 05 017	52
89 18 785	110	89 51 230	126	94 05 018	52
89 18 786	110	89 54 001	133	94 05 061	52
89 18 787	110	89 56 014	105	94 05 063	52
89 20 000	133	89 56 019	105	94 05 067	52
89 28 045	112	89 56 036	108	94 05 068	52
89 28 065	112	89 56 039	97	94 05 111	53
89 35 210	132	89 56 047	107	94 05 118	53
89 35 211	132	89 56 054	107	94 05 161	53
89 35 220	132	89 56 059	107	94 05 168	53
89 35 221	132	89 56 063	104	94 05 213	53
89 35 230	132	89 56 069	107	94 05 218	53
89 35 231	132	89 56 074	106	94 05 263	53
89 36 000	113	89 56 090	107	94 05 268	53
89 45 010	114	89 56 091	107	94 10 030	98
89 45 015	113	89 56 103	107	94 10 111	98
89 45 020	113	89 56 104	106	94 10 113	98
89 45 025	113	89 56 109	107	94 10 118	98
89 45 029	113	89 56 110	104	94 11 211	98
89 45 030	113	89 56 114	107	94 11 213	98
89 45 031	113	89 56 115	104	94 11 218	98
89 45 033	112	89 56 116	108	94 12 000	99
89 45 034	116	89 56 117	107	94 14 219	16
89 45 035	112	89 56 119	105	94 14 319	16
89 45 036	113	89 56 120	105	94 14 369	16
89 45 037	113	89 56 121	105	94 14 419	17
89 45 038	112	89 56 122	105	94 14 469	17
89 45 039	112	89 56 123	105	94 14 819	16
89 45 040	112	89 56 127	106	94 14 869	16
89 45 044	115	89 56 135	104	94 14 919	17
89 45 045	115	89 56 151	104	94 14 969	17
89 45 046	114	89 56 154	104	94 20 013	96
89 45 047	114	89 56 157	104	94 20 018	96
89 45 049	115	89 56 158	104	94 20 093	96
89 45 052	115	89 56 172	106	94 20 098	96
89 45 060	114	89 56 215	108	94 20 213	96
89 45 065	114	89 56 219	108	94 20 218	96
89 45 080	114	89 56 300	106	94 20 293	96
89 45 089	114	89 56 307	106	94 20 298	96
89 45 090	114	89 56 308	106	94 20 900	117
89 45 092	114	89 56 312	106	94 20 920	117
89 45 093	114	89 56 324	106	94 99 007	130
89 45 094	114	90 05 100	120	99 20 050	115
89 45 105	118	90 05 101	120	99 40 020	116
89 45 110	118	90 05 105	121	99 40 030	115
89 45 115	97	90 05 120	120	99 50 000	115
89 45 122	116	90 05 125	48	32 51 116 .120	12
89 45 123	116	90 05 130	14	32 51 116 .121	12
89 47 005	125	90 05 150	120	32 51 116 .123	12
89 47 010	125	90 05 152	121	32 51 116 .124	12
89 47 020	130	90 05 160	120	32 56 116 .120	12
89 47 055	125	90 05 165	120	32 56 116 .121	12
89 47 066	130	90 05 170	124	32 56 116 .123	12
89 47 067	121	90 05 175	124	32 56 116 .124	12
89 47 068	130	90 05 180	124	94 03 013 IP	97
89 47 069	130	90 05 185	124	94 03 015 IP	97
89 47 070	121	90 05 186	124	94 03 093 IP	97
89 47 071	130	90 05 190	122	94 03 095 IP	97
89 50 001	123	90 05 250	127		
89 50 003	123	90 05 252	127		
89 50 025	123	90 05 255	127		
89 50 030	123	90 05 260	127		
89 50 035	122	90 05 600	121		
89 50 040	123	90 05 605	120		
89 50 041	121	90 05 610	124		
89 50 045	122	94 02 116	20		
89 50 070	123	94 02 166	20		
89 50 075	122	94 02 216	20		
89 50 080	122	94 02 266	20		
89 50 090	122	94 02 316	20		
89 50 100	126	94 02 366	20		
89 50 110	126	94 02 816	20		
89 50 120	121	94 02 866	20		

# Lecture et création de la référence

RÉFÉRENCE POUR EXEMPLE: 84.01.011.06

84 01 0 1 1 .06

A B C D E F

A	<p><b>CATEGORIE D'APPARTENANCE</b></p> <p>Le chiffre suivant identifie la catégorie d'appartenance du produit. Celui-ci <b>NE PEUT PAS</b> être modifiée par le client au moment de la configuration du code.</p>		<p><b>ANGLE D'OUVERTURE DU FAISCEAU / OPTIQUE</b></p> <p>La donnée indique l'angle d'ouverture du faisceau lumineux / l'optique du produit.</p> <p><b>NOUS PROPOSONS DANS CE CATALOGUE UN CHOIX DE PRODUITS AVEC DES OPTIQUES SPECIFIQUES DISPONIBLES EN STOCK</b></p> <p>Sans variation de prix sont disponibles les optiques suivants, avec vérification préalable :</p> <ul style="list-style-type: none"> <li>1 = Spot</li> <li>3 = Medium</li> <li>6 = Soft</li> <li>7 = Elliptique</li> <li>8 = Wide</li> </ul>
B	<p><b>COLLECTION DU PRODUIT</b></p> <p>Le chiffre suivant identifie la collection d'appartenance du produit. Celui-ci <b>NE PEUT PAS</b> être modifiée par le client au moment de la configuration du code.</p>		
C	<p><b>DONNEE VARIABLE</b></p> <p>Cette donnée <b>NE PEUT PAS</b> être modifiée par le client au moment de la configuration du code.</p>		<p><b>CODE FINITION ET/ OU COULEUR DU CORPS DU PRODUIT</b></p> <p>Le chiffre précédé par un "point" identifie la finition du corps du produit.</p> <p><b>NOUS PROPOSONS DANS CE CATALOGUE UN CHOIX DE FINITIONS DÉDIÉES A CHAQUE PRODUIT ET DISPONIBLES EN STOCK.</b></p> <p>Sans variation de prix sont disponibles sur demande les couleurs standards :</p> <ul style="list-style-type: none"> <li>.01 = NOIR</li> <li>.02 = BLANC</li> <li>.06 = GRIS</li> <li>.07 = CORTEN</li> <li>.08 = ANTHRACITE</li> <li>.09 = BRONZE</li> </ul>
D	<p><b>TEMPERATURE COULEUR DE LA LED</b></p> <p>La donnée indique la température de couleur de la LED.</p> <p><b>NOUS PROPOSONS DANS CE CATALOGUE UN CHOIX DE PRODUITS AVEC DES TEMPERATURES DE COULEUR DE LED DISPONIBLES EN STOCK</b></p> <p>Sans variation de prix les couleurs LED suivantes sont disponibles sur simple demande:</p> <ul style="list-style-type: none"> <li>1 = 3000K; 6 = 4000K</li> </ul> <p>Restent disponibles sur demande :</p> <ul style="list-style-type: none"> <li>9 = 2700K; 7 = 5000K; 8 = Blanc dynamique; 0 = RGBW;</li> <li>4 = Ambre; 2 = Rouge; 3 = Vert; 5 = Bleu</li> </ul>		





# CONDITIONS GÉNÉRALES ET GARANTIE DE VENTE

## domaine d'application

Les présentes conditions générales de vente réglementent tous les rapports, présents et futurs, entre Platek et l'Acheteur, sous réserve de dérogations éventuelles spécifiquement convenues par écrit.

## acceptation de commandes et paiement

Les commandes sont toujours subordonnées à l'acceptation de Platek qui se réserve la faculté de les refuser dans un délai de 30 jours à compter de leur réception. Pour la première fourniture, le paiement doit être effectué d'avance dès la réception de l'avis de disponibilité des articles; pour les fournitures suivantes, les conditions restent à convenir

## livraison

Les délais de livraison sont donnés à titre indicatif; l'Acheteur ne pourra réclamer ni l'annulation intégrale ou partielle des ordres ni l'indemnisation de dommages en cas de retards de livraison ou de livraisons partielles qui se produiraient pour une quelconque raison. La marchandise voyage toujours aux risques et périls de l'Acheteur, même lorsque la modalité franco de port a été convenue. Toutefois, aucune responsabilité ne pourra être attribuée à Platek, aussi bien dans le cas de quantités manquantes que lors d'avaries de tous types dues à l'arrimage et/ou le chargement ou durant le transport. L'Acheteur doit dans son propre intérêt vérifier la quantité et l'état de l'emballage avant d'accepter la marchandise et exprimer, si nécessaire, les réserves qui s'imposent au transporteur.

## garantie

Nous proposons une garantie de 5 ans sur les composants du circuit, ceci grâce à une sélection minutieuse des sources lumineuses LED ainsi que d'une partie électronique hautement fiable. Ceci est possible grâce à l'utilisation dans nos produits de systèmes de protection contre les surtensions résultant des décharges électriques. Le tout sans aucun enregistrement ou demande supplémentaire de notre part. Nous étendons d'autre part la garantie sur les autres composants des produits jusqu'à 3 ans.

La garantie ne sera valable et ne s'appliquera que si :

- les produits sont utilisés à des fins conformes à leurs caractéristiques techniques indiquées dans les manuels d'emploi avec une Ta inférieure ou égale à 40°C ;
- les produits sont installés par des techniciens qualifiés selon les instructions fournies, sachant que les produits appartenant à la classe 1 doivent être mis à la terre ;
- les produits sont alimentés avec des dispositifs d'alimentation fournis par Platek et, si nécessaire, installés dans les coffrets de Platek ;
- l'installation du produit est certifiée par l'installateur en application des normes en vigueur ;
- en cas de réclamation, cette certification devra être fournie accompagnée de la copie de la facture d'achat ;
- les composants électriques fournis par Platek et fabriqués par des tiers (dispositifs d'alimentation, dispositifs de contrôle) correspondent aux conditions de garantie de Platek dans les limites établies par chaque fabricant.

Le niveau de défectuosité des LED dépasse le niveau nominal de 0,2% / 1000 heures de fonctionnement. Les produits ont été payés dans leur intégralité; toute réclamation relative aux produits défectueux doit être transmise par écrit à Platek dans un délai de 14 jours à compter du moment où le défaut a été constaté, sous peine d'invalidation, et le modèle, la date de livraison, la description du défaut et la quantité des produits défectueux doivent être indiqués explicitement.

## cas d'exclusion de la garantie

Platek décline formellement toute responsabilité dans les cas suivants :

- utilisation inappropriée ou non raisonnable des produits et/ou leur stockage inapproprié ;
- si le dommage ou le dysfonctionnement sont dus à des interventions pratiquées sur les produits qui n'ont pas été préalablement autorisées par écrit par Platek [ex. désassemblage, montage, modifications, remplacements, etc.] ;
- si les qualités et les performances ont été compromises par le montage d'accessoires non approuvés par Platek
- les produits ont été modifiés, altérés ou réparés par des tiers n'ayant pas préalablement obtenu une autorisation de Platek ;
- l'installation électrique et/ou mécanique des produits n'est pas correcte, par exemple sans mise à la terre pour les produits appartenant à la classe 1 ;
- les produits ont été endommagés après avoir été expédiés par Platek ;
- les valeurs limites de température ambiante et de tension sont supérieures à celles préconisées et/ou le produit est exposé à des charges mécaniques non conformes à son usage prévu ;
- les défauts du produit sont dus à des événements
- imprévus et imprévisibles, décharges électriques et

- foudre y compris ;
- l'installation électrique fonctionne dans un milieu dont les caractéristiques ne sont pas conformes à celles nécessaires pour un fonctionnement correct, à savoir surtensions d'une amplitude supérieure à 1000 V entre les deux conducteurs (L et N) et à 2000 V entre conducteur et terre (L et PE, N et PE) en application de la norme CEI 61000-4-5 (2005-11) ;
- ou bien les appareils sont installés sur des équipements dépourvus de systèmes de protection contre les surtensions ;

Le flux du produit est supérieur ou égal à 70% du flux nominal pendant la période de 50 000 heures ; les variations de la température de couleur et de flux lumineux se trouvent dans les limites de tolérance fixées par le fabricant de LED ; elles peuvent en effet varier d'un lot à l'autre.

## modalité d'acceptation de la garantie

Si la société Platek reconnaît le défaut, elle peut choisir de remplacer ou de réparer les produits défectueux ou encore de proposer un produit alternatif présentant les mêmes caractéristiques essentielles ; si la réparation ou le remplacement s'avèrent impossibles ou dépassent le coût de la valeur facturée des produits défectueux, Platek peut résilier le contrat de vente en remboursant le prix d'achat à l'acheteur (hors frais de transport et d'installation) ; Platek doit toujours pouvoir examiner le produit défectueux ; le démontage et les frais de transport incombent à l'acheteur ; la garantie couvre les services mentionnés au paragraphe 6. Les éventuels coûts issus du démantèlement des produits défectueux et de l'installation et/ou du remplacement des produits (neufs ou réparés) seront à la charge de l'acheteur, y compris : indemnités journalières et déplacements, équipements de levage, échafaudages, ou tout autre frais annexe ; Platek décline toute responsabilité en cas de dommages matériels ou immatériels subis par l'acheteur ou par des tiers et provoqués par le défaut avéré, tels que la perte d'utilisation, le manque à gagner et la diminution d'économie d'énergie. Toutefois, en cas de dommage grave dû à des défauts de fabrication, de conception ou de matériaux attribuables à la société Platek, cette dernière est disposée à participer à un remboursement égal à 10% maximum de la valeur de la marchandise facturée afin de contribuer aux frais, dûment documentés, que l'Acheteur devra supporter. Cette participation sera définie et convenue au fur et à mesure.

## retours

Les retours de marchandise ne seront pas acceptés sans autorisation écrite préalable de Platek et, à défaut de cette autorisation, la marchandise sera renvoyée à son expéditeur. Les retours de marchandise autorisés devront être envoyés franco de port, en parfait état et dans leur emballage original ; dans le cas contraire, Platek se réserve le droit de débiteur à l'Acheteur les frais encourus pour la réparation. La marchandise dont le retour a été autorisé sera créditée à hauteur de son prix d'achat et augmentée du remboursement des frais dans une mesure conventionnelle de 20%.

## modifications des produits

Platek se réserve le droit d'apporter à tout moment, à sa seule discrétion et sans avis préalable, des améliorations ou des modifications à ses produits. Les descriptions, illustrations et informations techniques contenues dans les catalogues, dépliants, listes des prix, etc. de Platek ne sont pas contractuelles.

## réserve de propriété

Platek demeurera propriétaire des produits jusqu'à ce que le paiement de la valeur correspondante soit intégralement effectué.

## loi applicable – controverses

pour tout ce qui n'est pas prévu dans ces conditions générales de vente, la loi italienne sera appliquée. En cas de litige, seul le Tribunal de Brescia sera compétent. Platek se réserve cependant le droit d'agir auprès du Tribunal du siège de l'Acheteur.

Platek Srl  
Registered Office: Via Paderno, 19  
Head Office: Via Marocco, 4  
25050—Rodengo Saiano (BS), Italy  
P.Iva 03320290178  
C.F. 03007130176

T +39 030 68 18 201  
F +39 030 68 16 567  
info@platek.eu  
www.platek.eu

Art Direction  
Gusto IDS, Platek

Graphic design  
Gusto IDS

Photo  
Ottavio Tomasini  
Germano Borrelli

Print  
Color Art

Paper  
Arcoprint Extra White 110 g/m<sup>2</sup>  
Arcoprint Extra White 250 g/m<sup>2</sup>

Avril 2019

© Platek 2019

Platek online  
facebook.com/platek  
twitter.com/platek  
instagram.com/platek  
youtube.com/platek



# Catalogue Opératif

# 2019